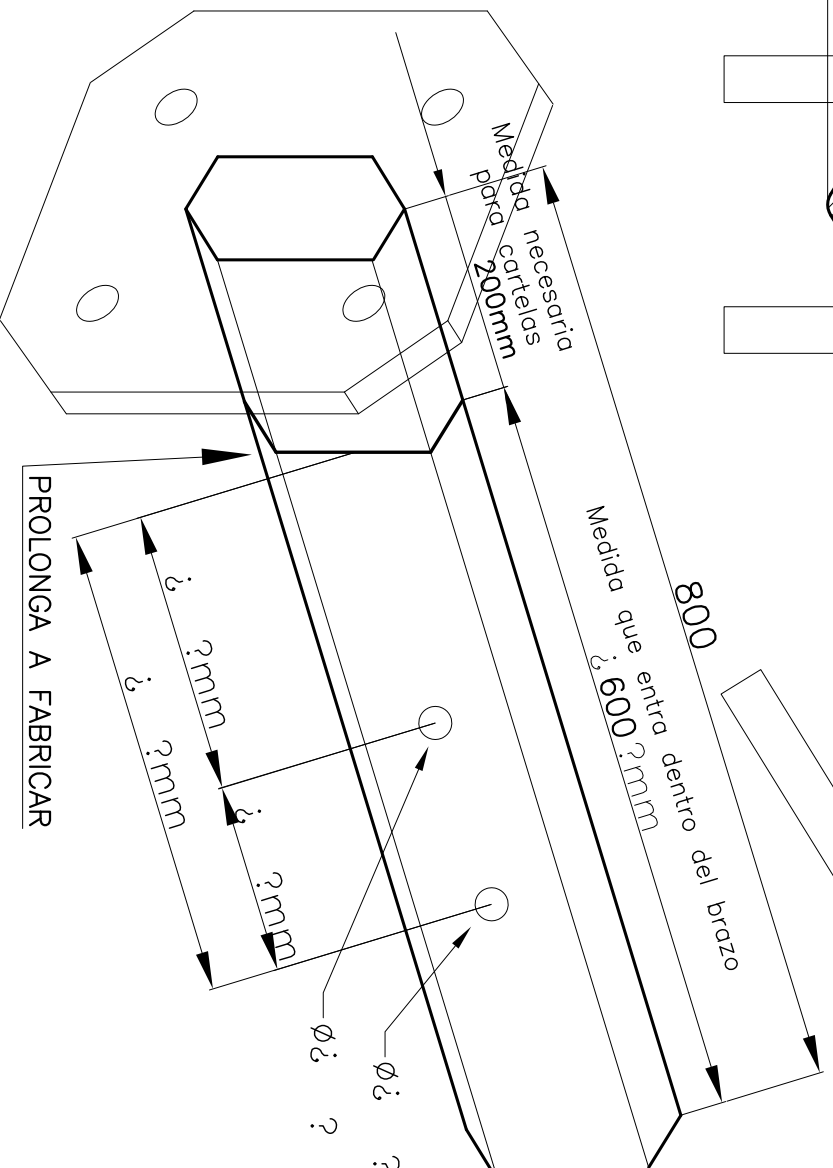
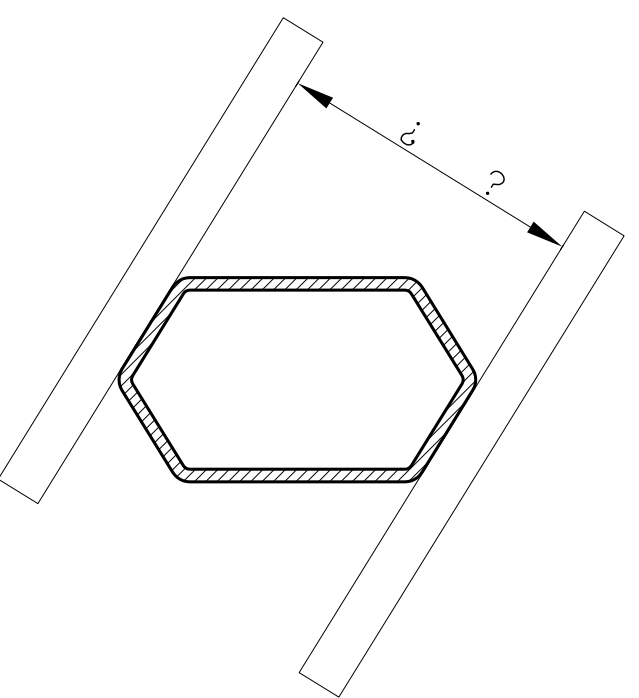
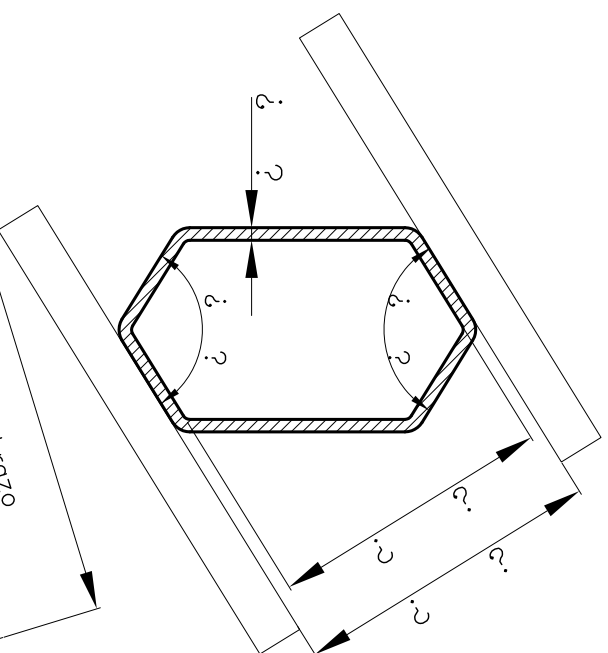
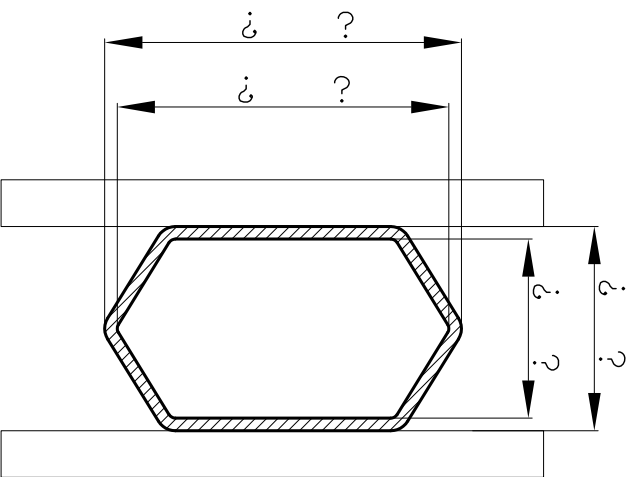


MEDIDAS NECESARIAS DE SU GRUA EN LA PUNTA DEL BRAZO,
 PARA PODER FABRICAR LA PROLONGA PARA ACOPLAR LA CESTA.



FABRICARLA SEGUN } MEDIDAS INDICADAS

FABRICARLA QUE ENTRE } EN ESAS MEDIDAS

NOMBRE

LOCALIDAD

FIJO

TELEFONO MOVIL