


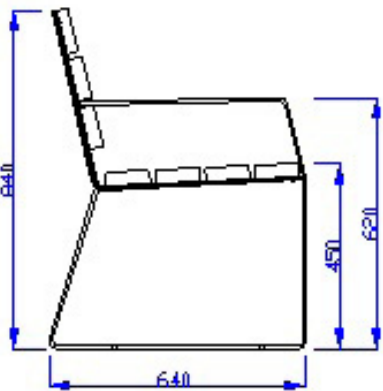
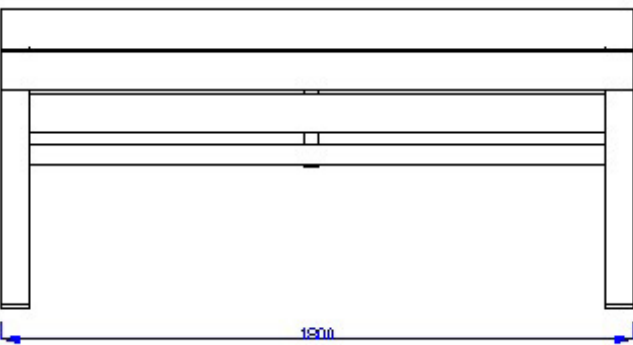


BANCO MADERA MU5200



- **ESTRUCTURA DE ACERO CINCADO.**
- Diseñado y fabricado con materiales y criterios anti-vandálicos.
- Realizado con madera de pino tratado con resinas acrílicas al agua, que la protegen del sol, agua y carcoma.
- Disponible madera en distintos colores que permite personalización del banco.

Acabados	
Madera (colores disponibles)	Caoba  Pino  Wengé 
Ficha técnica	
	

Referencias - MU5200

Ref.	Dimensiones	Acabado
MU5200	190 x 64 x 94	Acero y madera