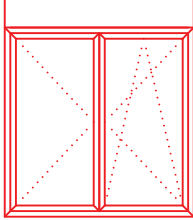
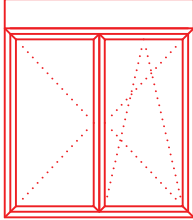
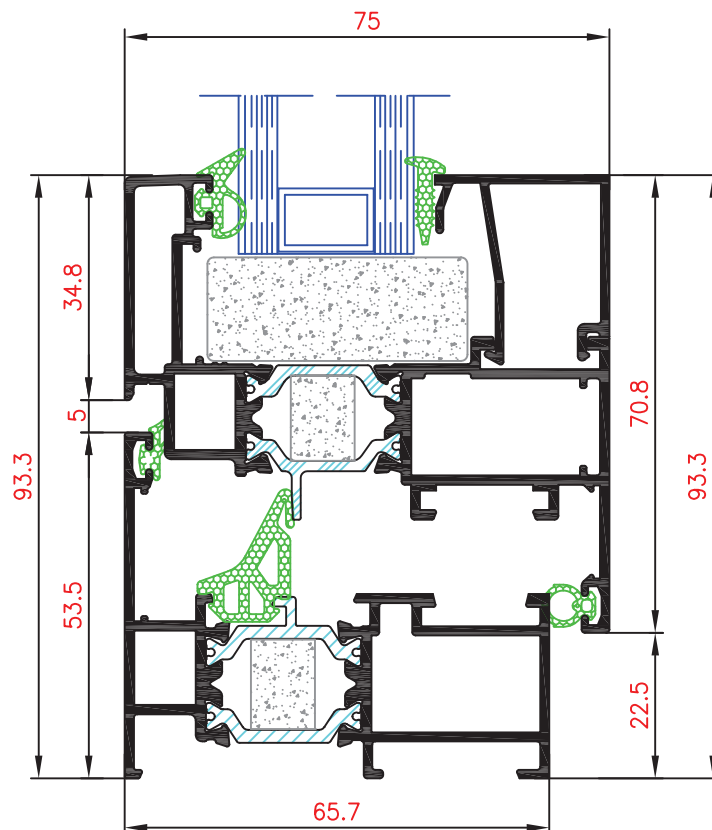
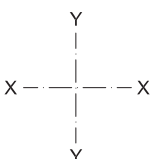
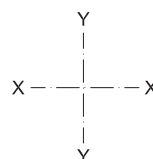
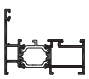
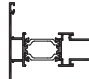
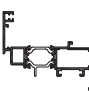

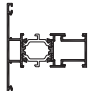
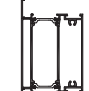
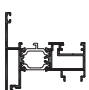
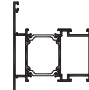
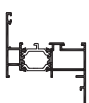
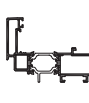
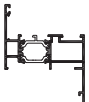
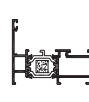

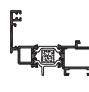

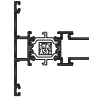
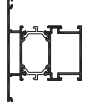
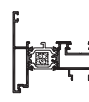
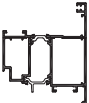
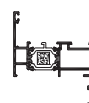
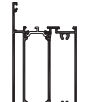
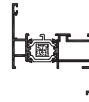
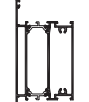
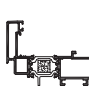


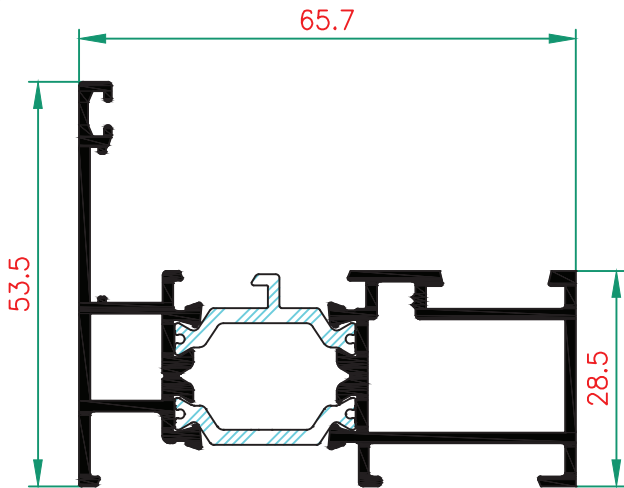
| VENTANA<br>ABISAGRADA<br>SERIE 24000 RT  | TIPO DE ENSAYO                   | RESULTADO          |                                 |            |
|--|----------------------------------|--------------------|---------------------------------|------------|
|  |                                  | VENTANA<br>+ CAJÓN | VENTANA                         | CAJÓN      |
| <br>1230 x 1660 | Permeabilidad al Aire            | 4                  |                                 | 3          |
|  | Estanqueidad al Agua             | E1350              |                                 | E1200      |
|  | Resistencia a la carga de Viento | C4                 |                                 | 3000 Pa    |
|  | Prestaciones Acústicas           |                    | 36 (-1,-4)                      | 24 (-2,-4) |
|  | Cálculo Transmitancia Térmica    |                    | $U_f=2.4 \text{ W/m}^2\text{K}$ | 2.5        |
|  | Soporte de carga                 | APTO               | APTO                            | --         |

| BALCONERA<br>ABISAGRADA<br>SERIE 24000 RT   | TIPO DE ENSAYO                   | RESULTADO          |                                 |            |
|---|----------------------------------|--------------------|---------------------------------|------------|
|   |                                  | VENTANA<br>+ CAJÓN | VENTANA                         | CAJÓN      |
| <br>1700 x 2290 | Permeabilidad al Aire            | 4                  |                                 | 3          |
|   | Estanqueidad al Agua             | E750               |                                 | E900       |
|   | Resistencia a la carga de Viento | C3                 |                                 | 3000 Pa    |
|   | Prestaciones Acústicas           |                    | 36 (-1,-4)                      | 29 (-2,-6) |
|   | Cálculo Transmitancia Térmica    |                    | $U_f=2.4 \text{ W/m}^2\text{K}$ | 2.2        |
|   | Soporte de carga                 | APTO               | APTO                            | --         |

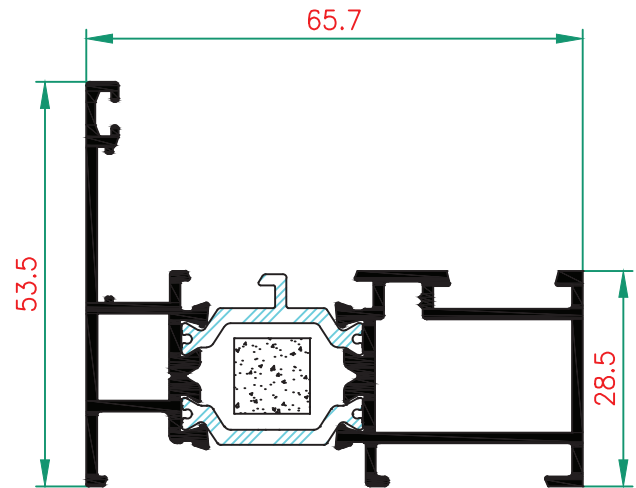


## MOMENTOS DE INERCIA

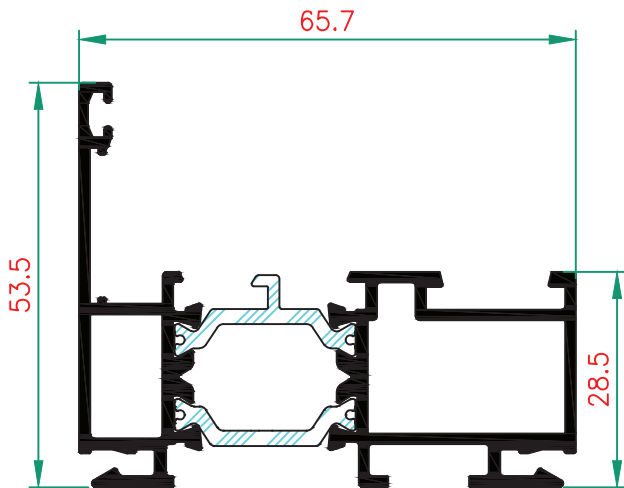
|    | Referencia | Momento de Inercia |                    |    | Referencia | Momento de Inercia |                    |
|---|------------|--------------------|--------------------|---|------------|--------------------|--------------------|
|   |            | $I_x(\text{cm}^4)$ | $I_y(\text{cm}^4)$ |   |            | $I_x(\text{cm}^4)$ | $I_y(\text{cm}^4)$ |
|    | 24001      | 5.62               | 21.2               |    | 24033      | 10.52              | 29.8               |
|    | 24002      | 9.8                | 33.51              |    | 24041      | 97.5               | 61.76              |
|    | 24003      | 10.52              | 24.62              |    | 24042      | 114.77             | 66.24              |
|    | 24004      | 9.13               | 24.47              |    | 24043      | 26.87              | 39.72              |
|  | 24005      | 9.94               | 26.55              |  | 24082      | 11.71              | 35.74              |
|  | 24009      | 13.8               | 28.11              |  | 24301      | 5.62               | 21.2               |
|  | 24021      | 17.84              | 29.32              |  | 24302      | 9.8                | 33.51              |
|  | 24022      | 33.82              | 50.68              |  | 24303      | 10.52              | 24.62              |
|  | 24023      | 26.87              | 32.93              |  | 24304      | 9.13               | 24.47              |
|  | 24028      | 33.89              | 46.86              |  | 24305      | 9.94               | 26.55              |
|  | 24031      | 97.5               | 51.24              |  | 24309      | 13.8               | 28.11              |
|  | 24032      | 114.77             | 54.97              |  | 24382      | 11.71              | 35.74              |



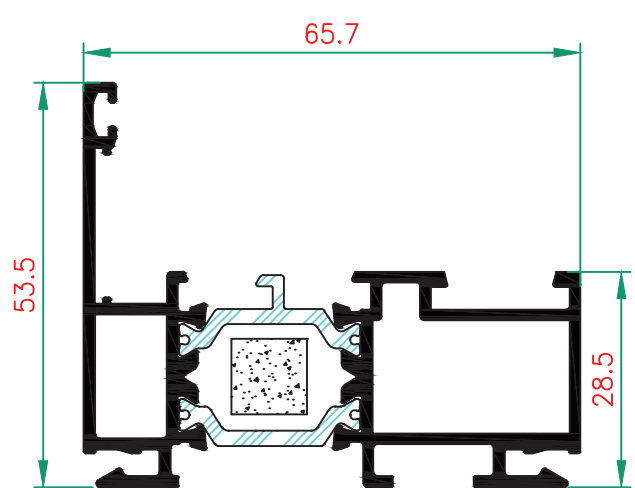
**24001**  
Marco



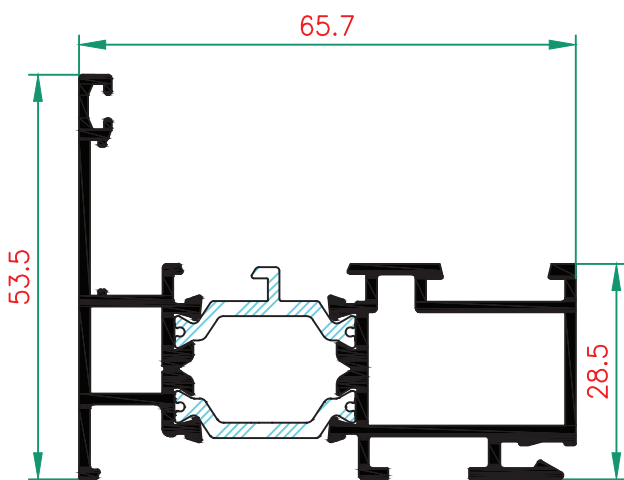
**24301**  
Marco Térmico



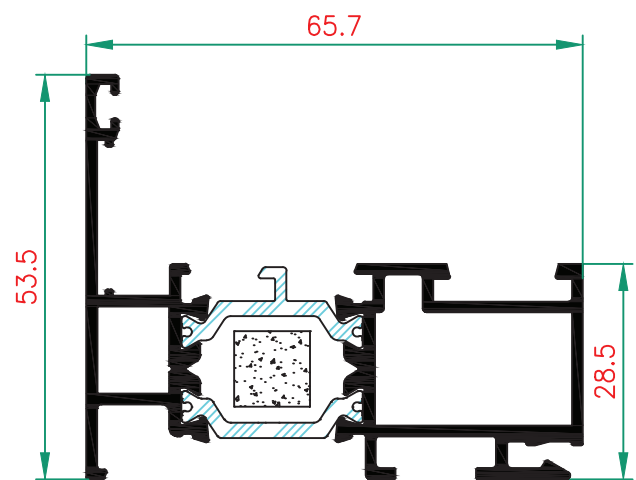
**24101**  
Marco Clip Frontal



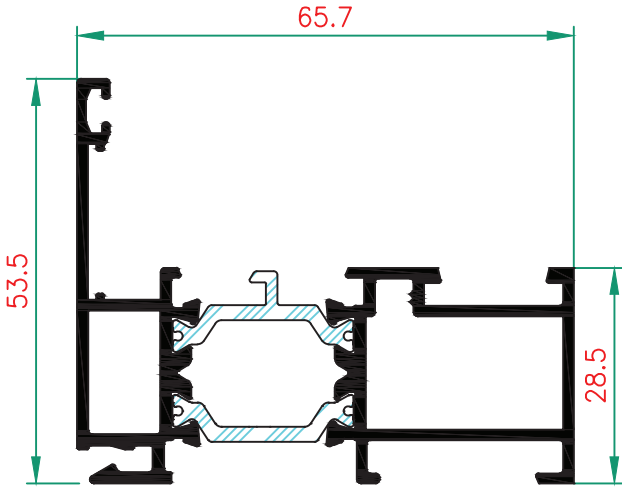
**24131**  
Marco Térmico Clip Frontal



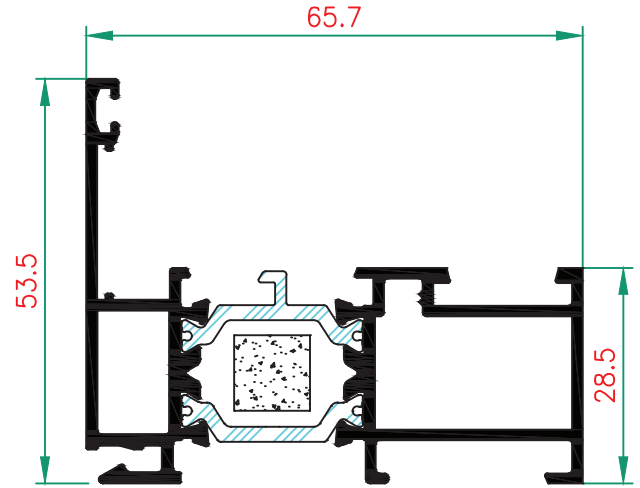
**24201**  
Marco Clip Frontal Int.



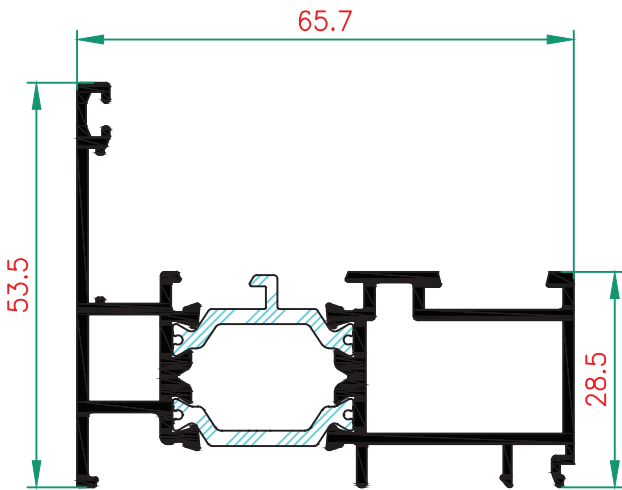
**24231**  
Marco Térmico Clip Frontal Int.



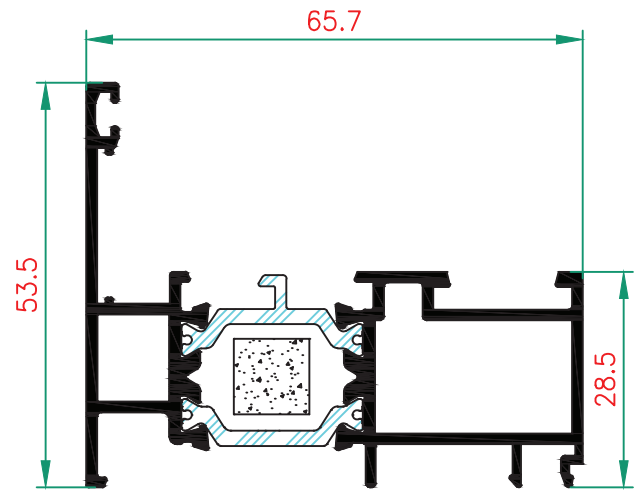
**24401**  
Marco Clip Frontal Ext.



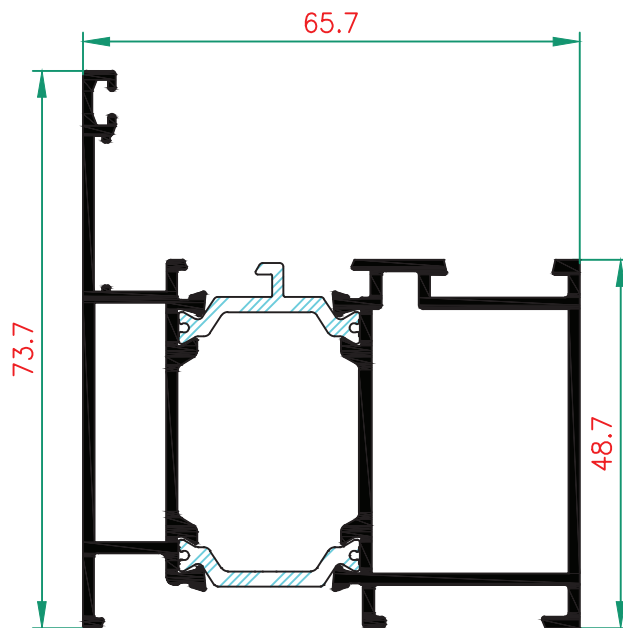
**24431**  
Marco Térmico Clip Frontal Ext.



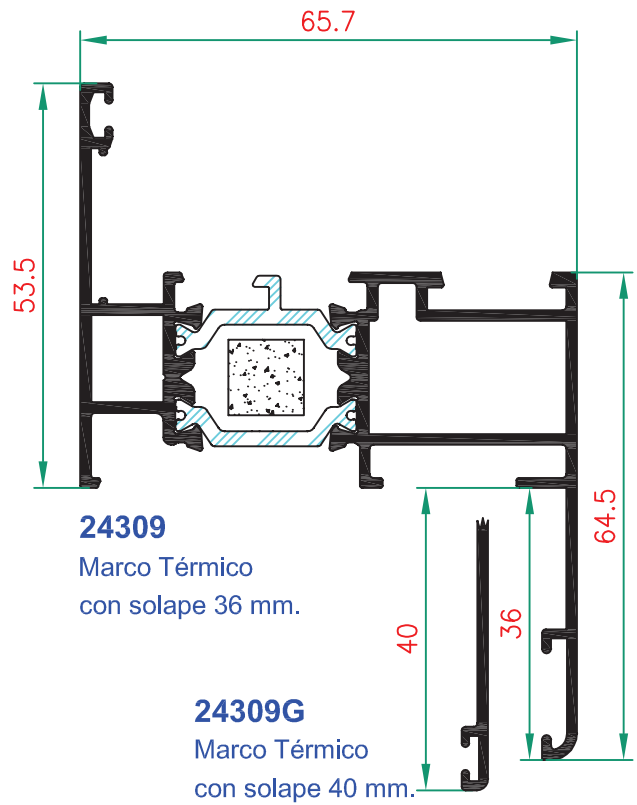
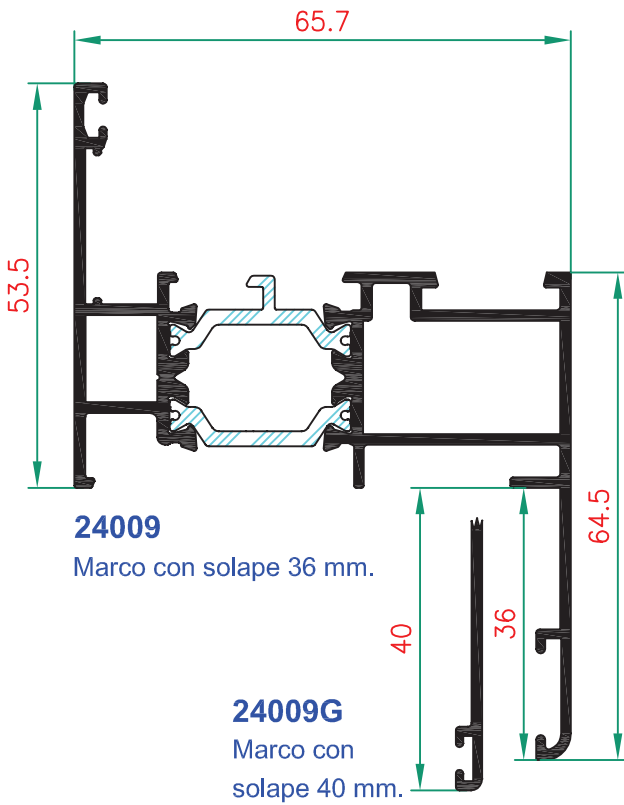
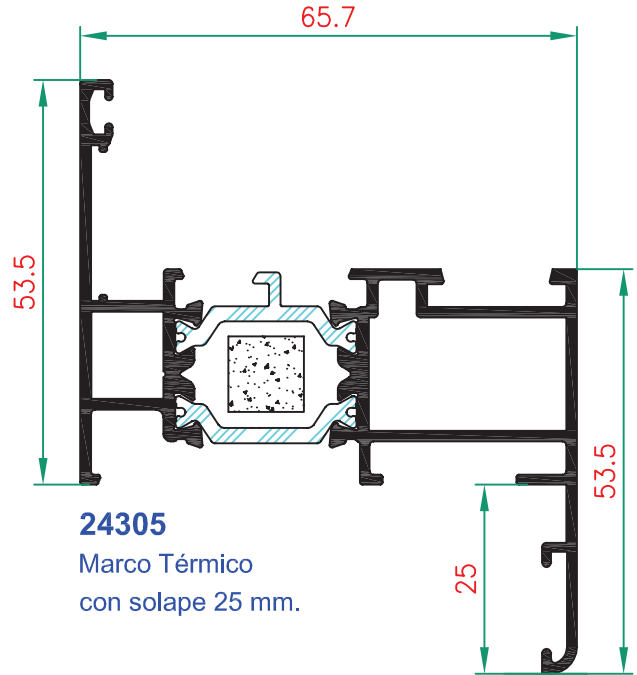
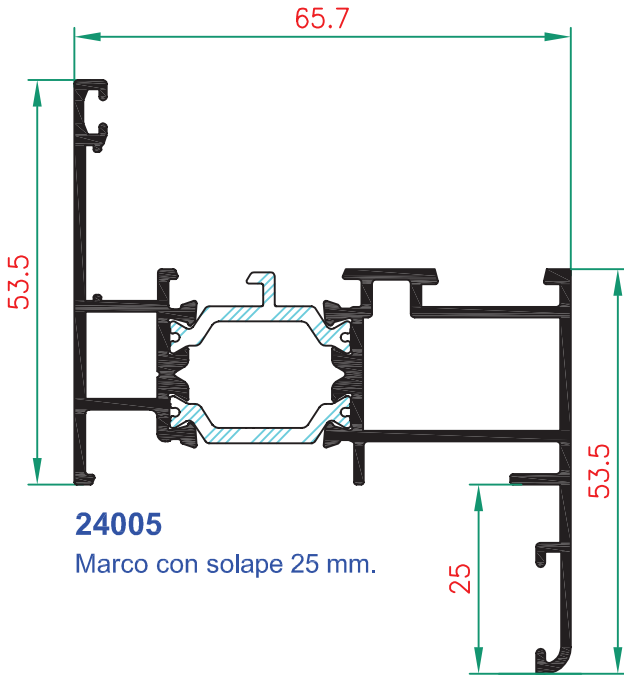
**24011**  
Marco Clip Interior

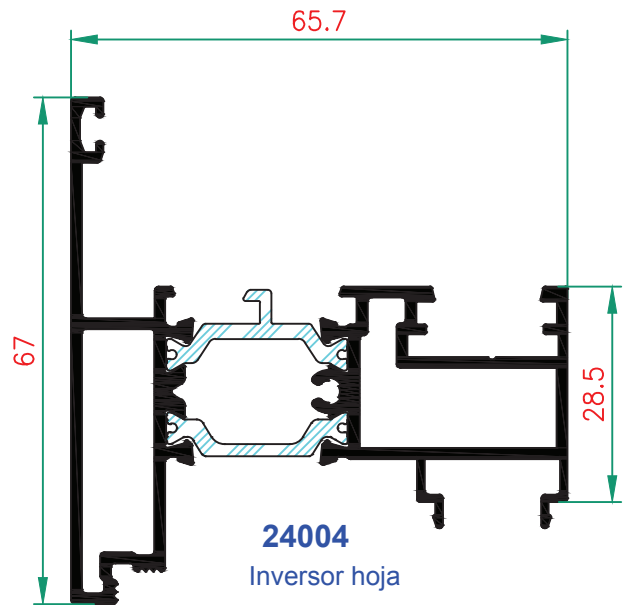
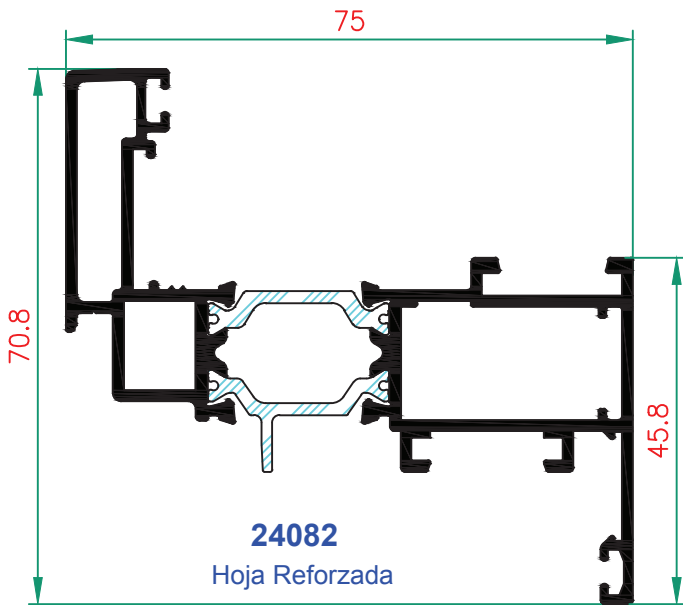


**24311**  
Marco Térmico Clip Interior

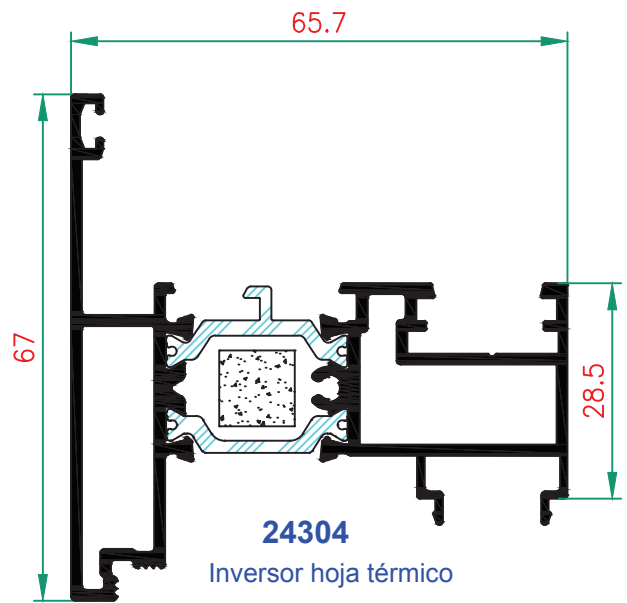
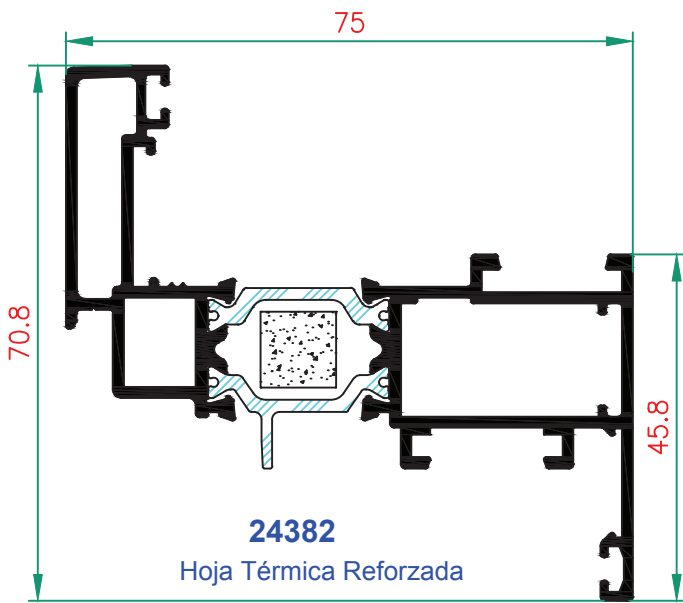


**24021**  
Marco Puerta

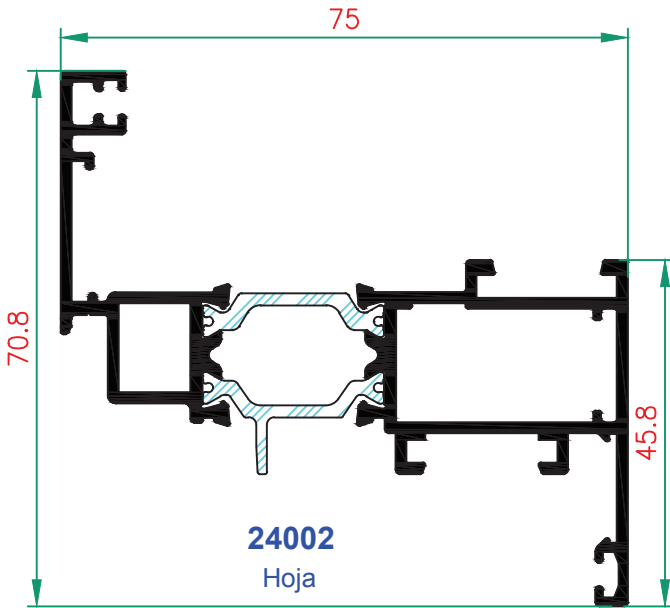




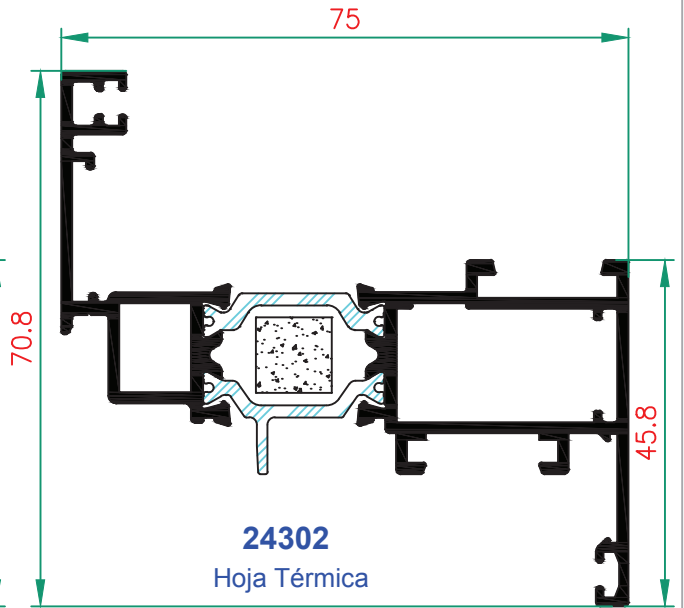
Travesaños para 24082 :  
 24003,24303,24023 y 24032 zocl. 24031



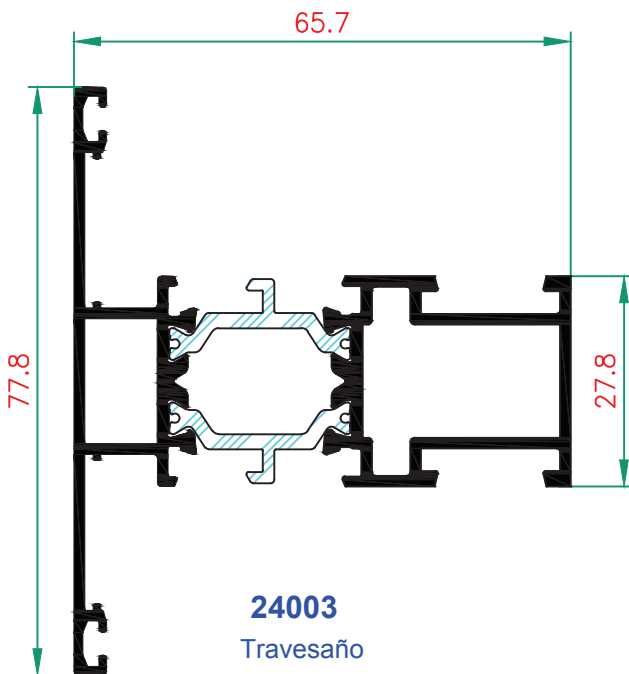
Travesaños para 24382 :  
 24003,24303,24023 y 24032 zocl. 24031



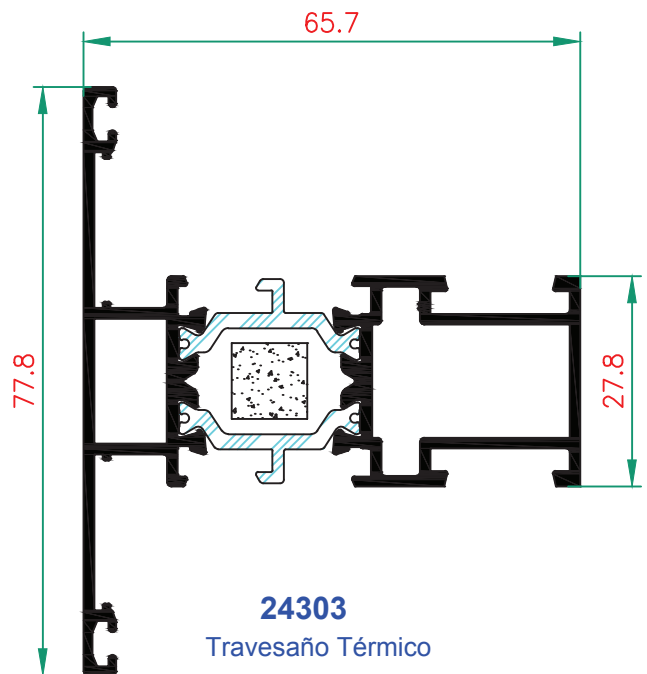
Travesaños para 24002 :  
24033,24042,24043 zocl. 24041



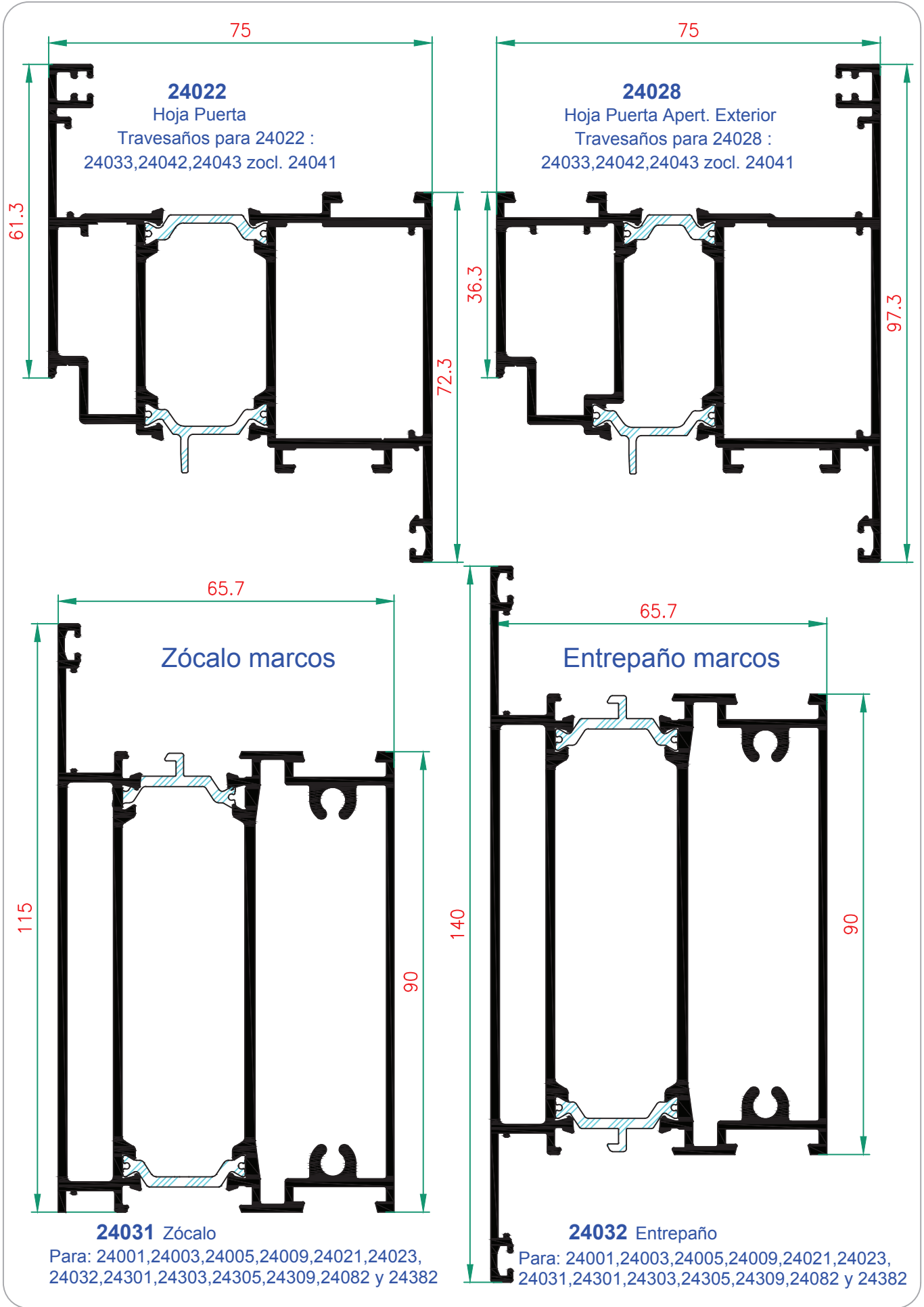
Travesaños para 24302 :  
24033,24042,24043 zocl. 24041



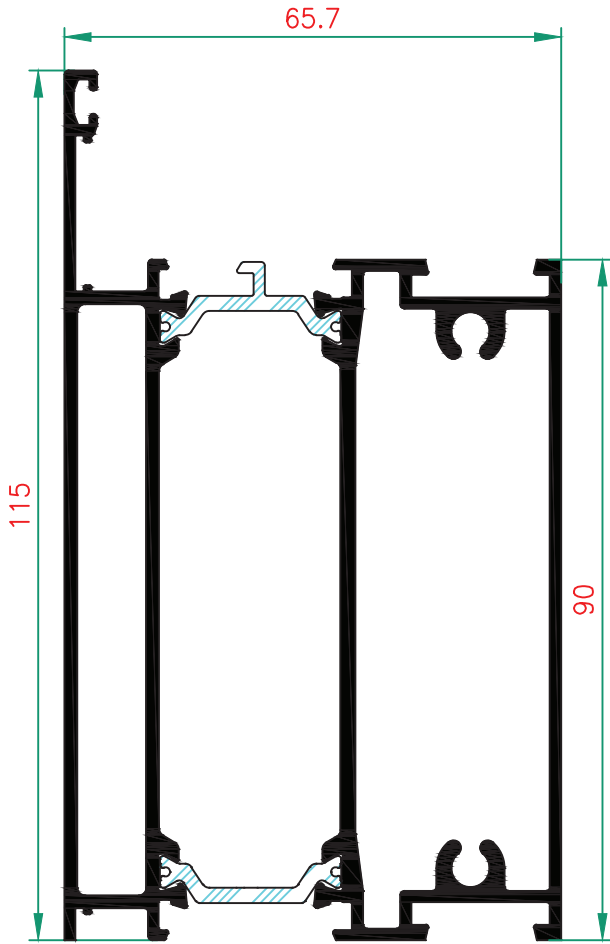
Para: 24001,24005,24009,24021,24023,24031  
24032,24301,24303,24305,24309,24082 y 24382



Para: 24301,24305,24309 y 24382,

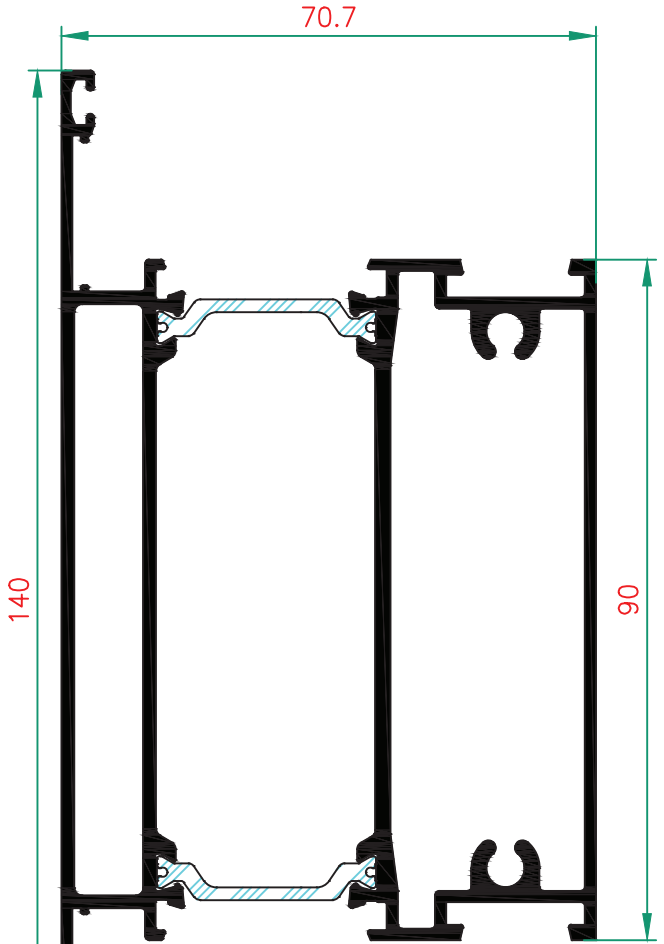






**24041** Zócalo

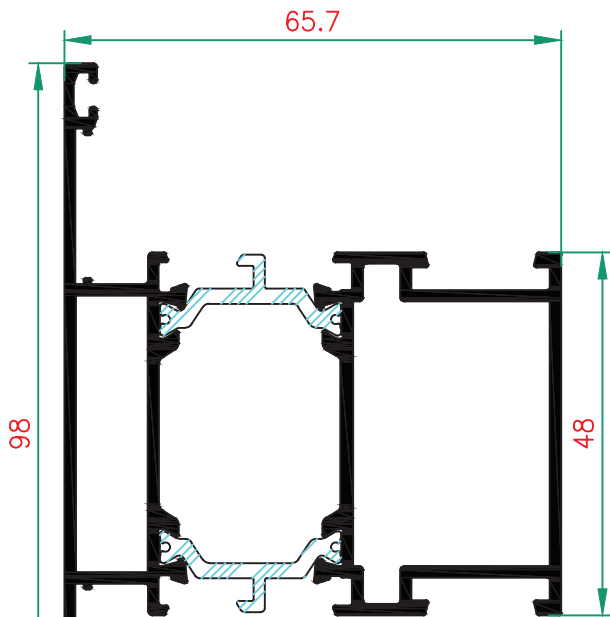
Para: 24001,24003,24005,24009,24021,24023, 24032,24301,24303,24305,24309,24082 y 24382



**24042**

Entropaño Hojas

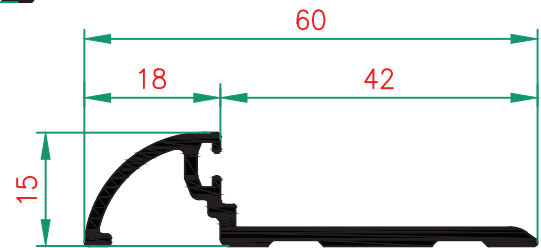
Para: 24002,24022,24028,24033,24041, 24042,24043 y 24302



**24023**

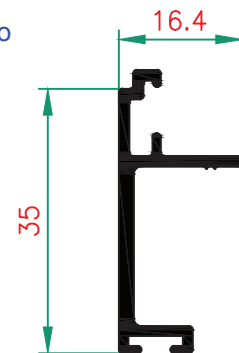
Travesaño Puerta

Para: 24001,24003,24005,24009,24021,24031 24032,24301,24303,24305,24309,24082 y 24382



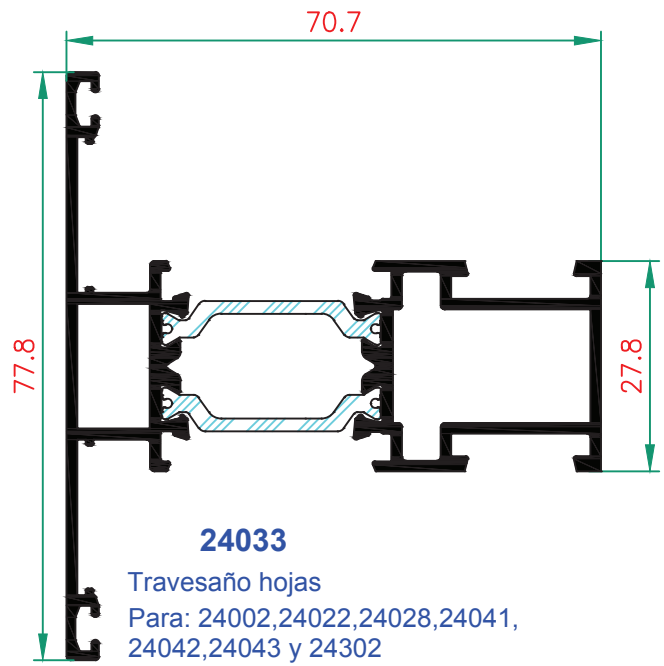
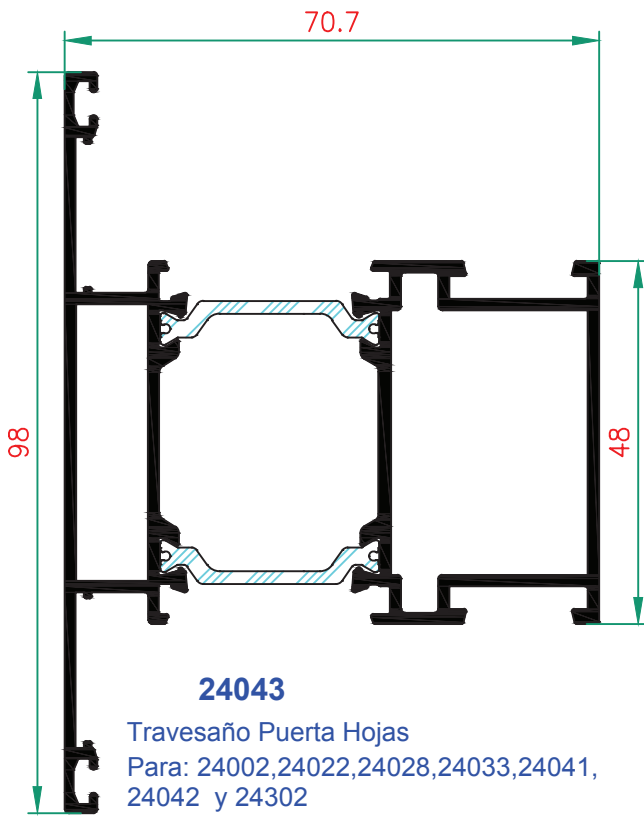
**158**

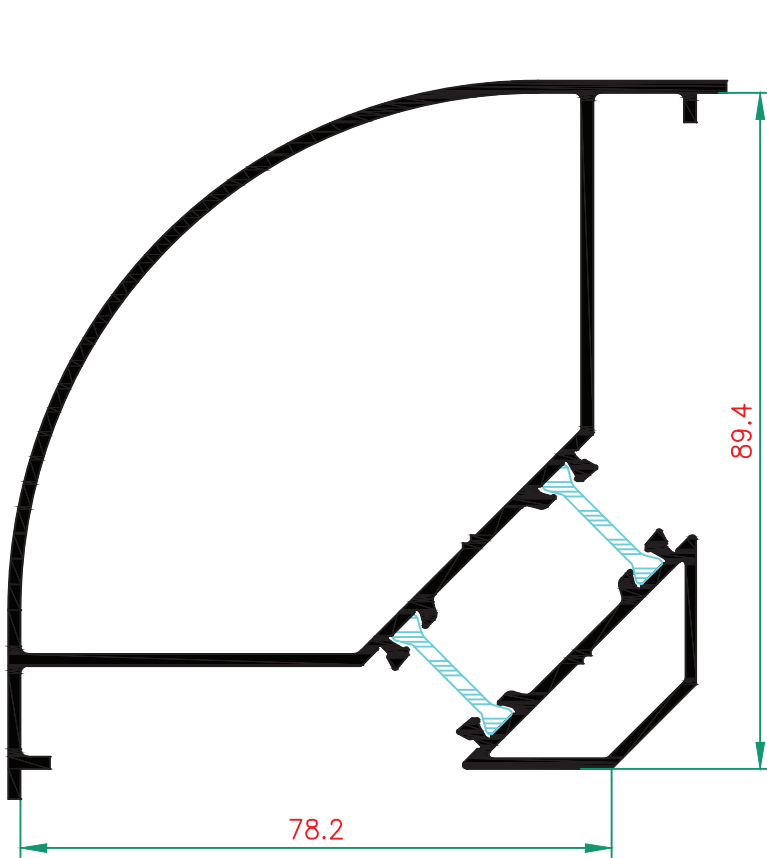
Perfil Suelo



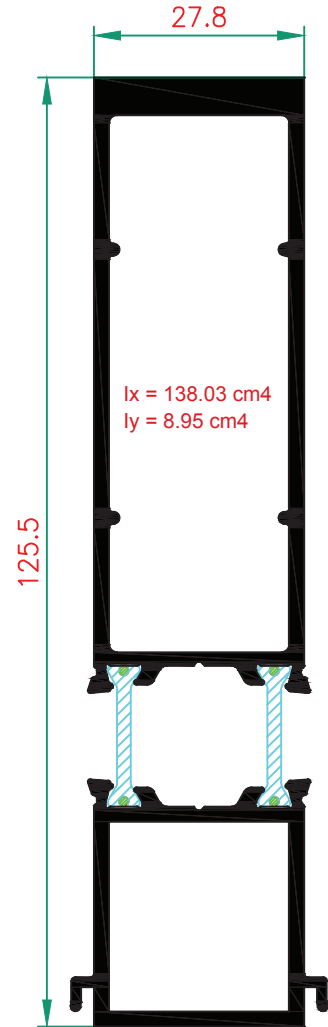
**24142**

Complemento Hojas

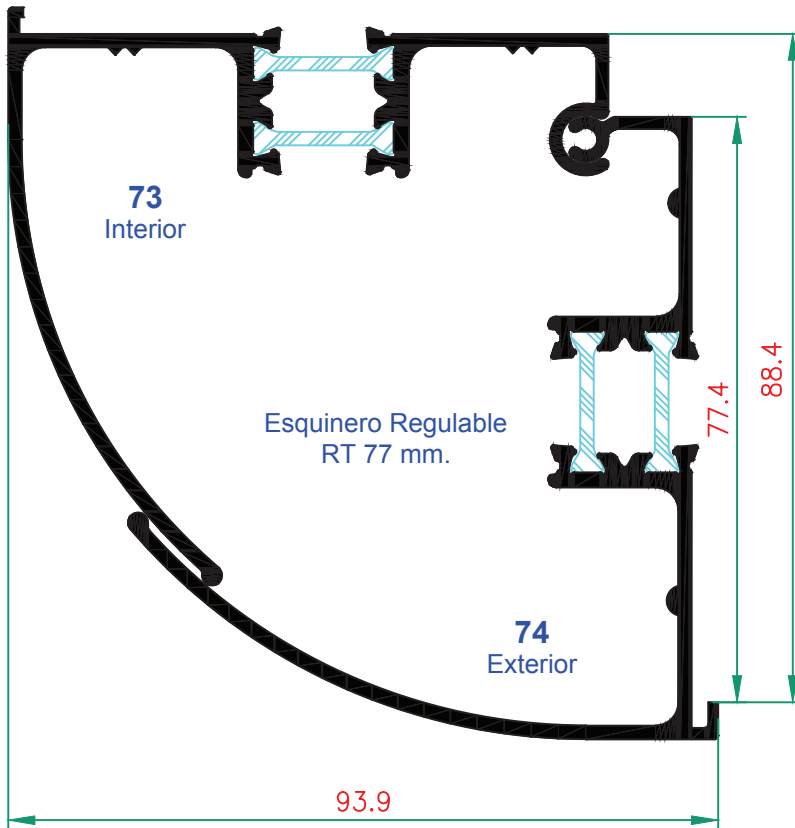




**168**  
Esquinero fijo 77 RT



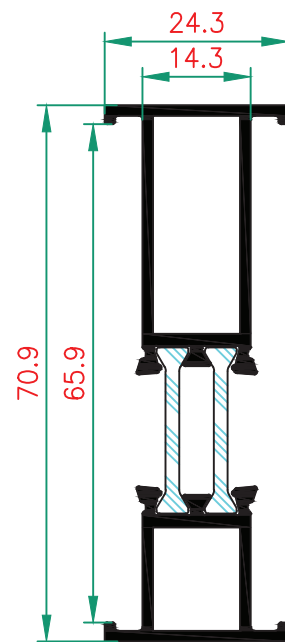
**112**  
Union RT Refuerzo



**73**  
Interior

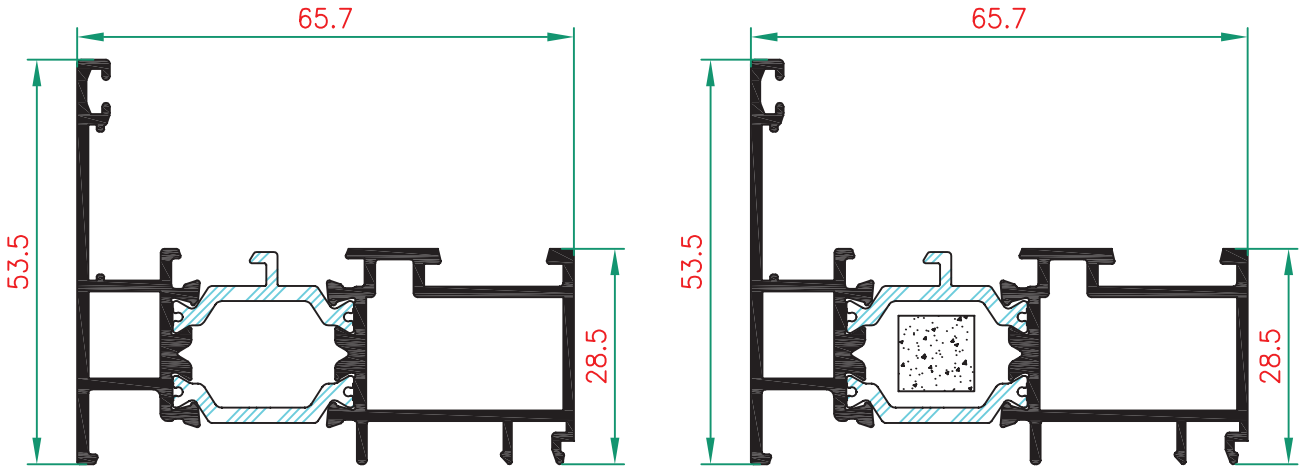
Esquinero Regulable  
RT 77 mm.

**74**  
Exterior



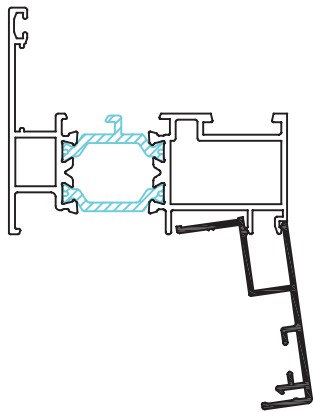
**24000**  
Unión Marcos

**MARCO PARA TAPAJUNTAS CLIPADOS  
NOVEDAD**

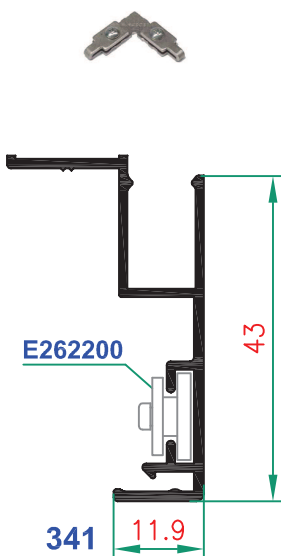
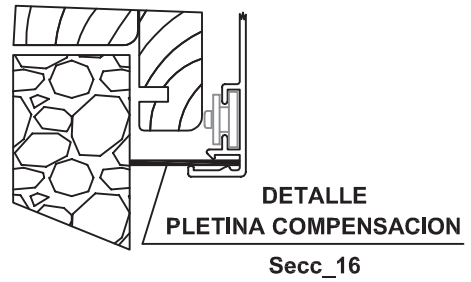
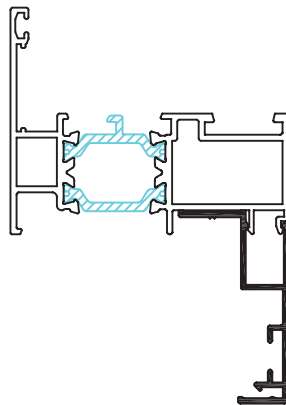


**24011**  
Marco Clip Interior

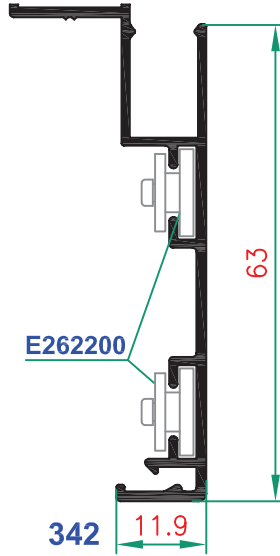
**24311**  
Marco Térmico Clip Interior



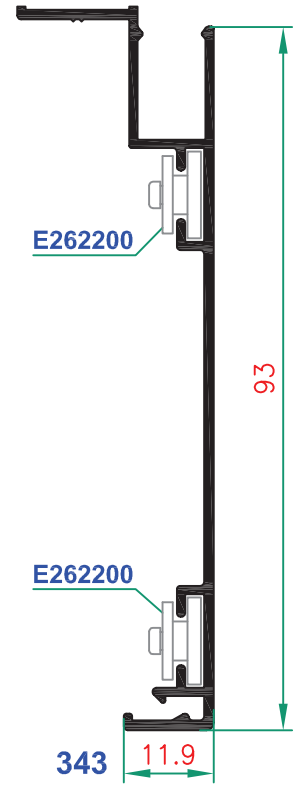
**E262200**



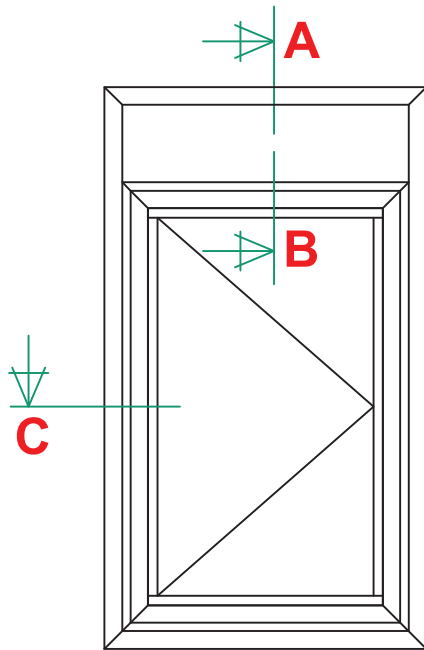
**341**  
Tapajuntas 43 mm. Clipado



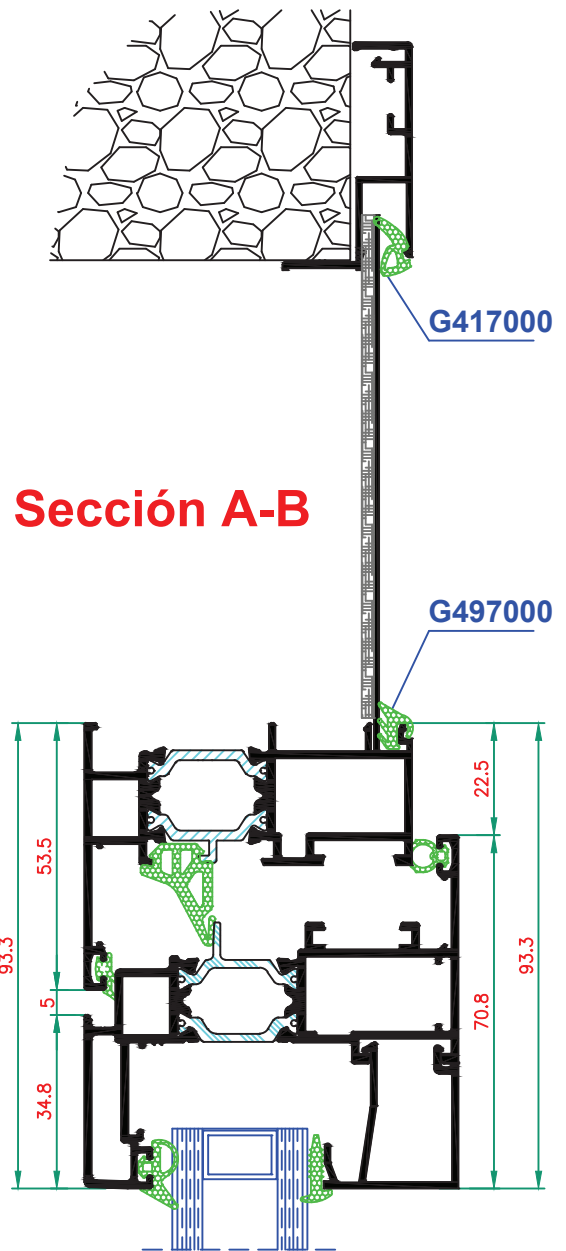
**342**  
Tapajuntas 63 mm. Clipado



**343**  
Tapajuntas 93 mm. Clipado

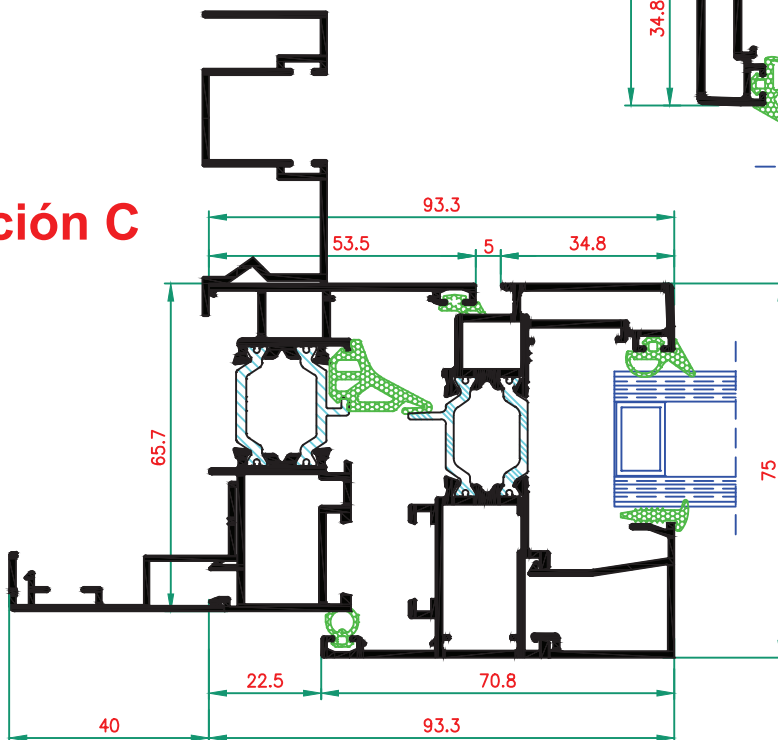


Ventana Practicable con registro persiana

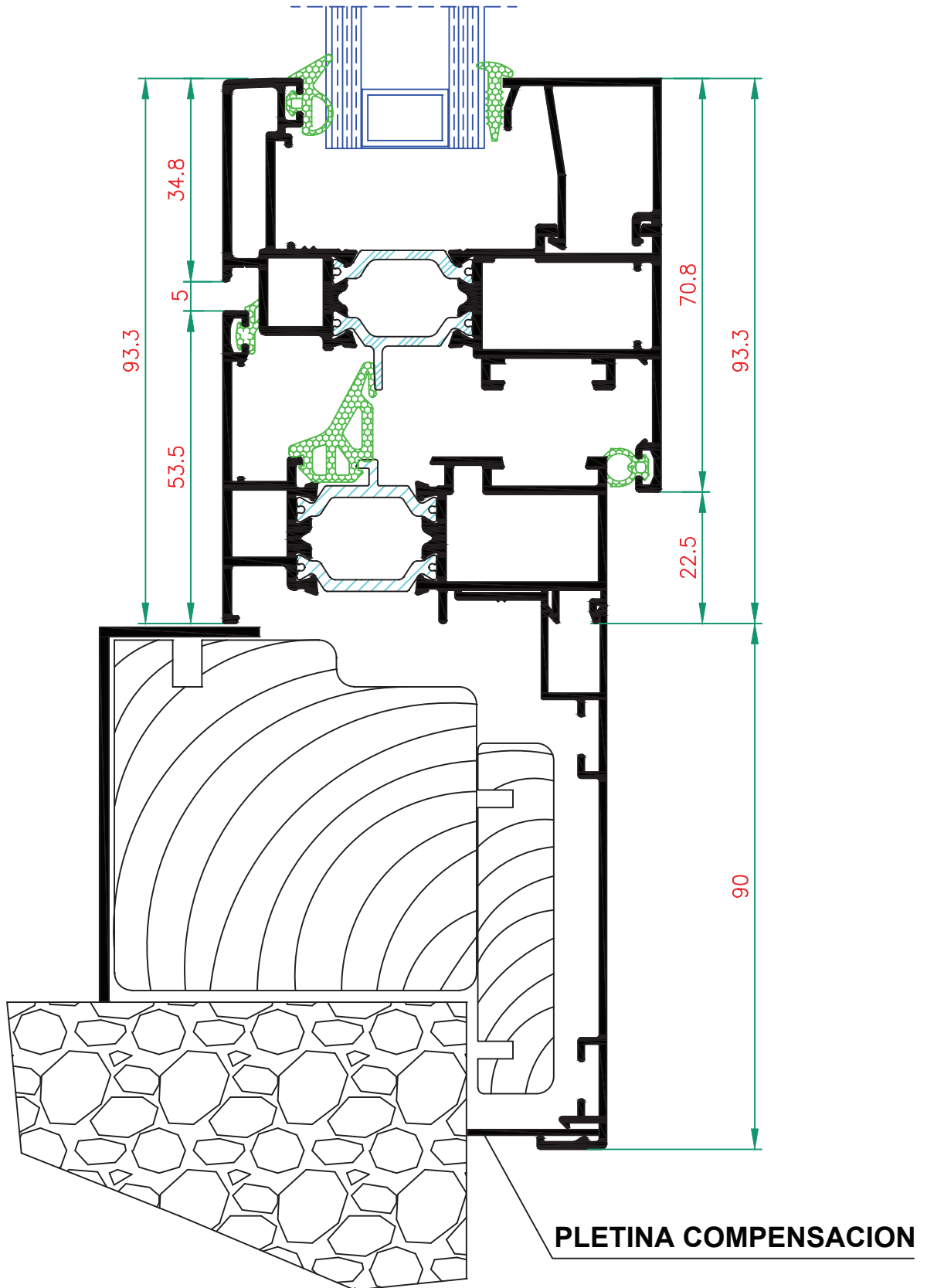


**Sección A-B**

**Sección C**

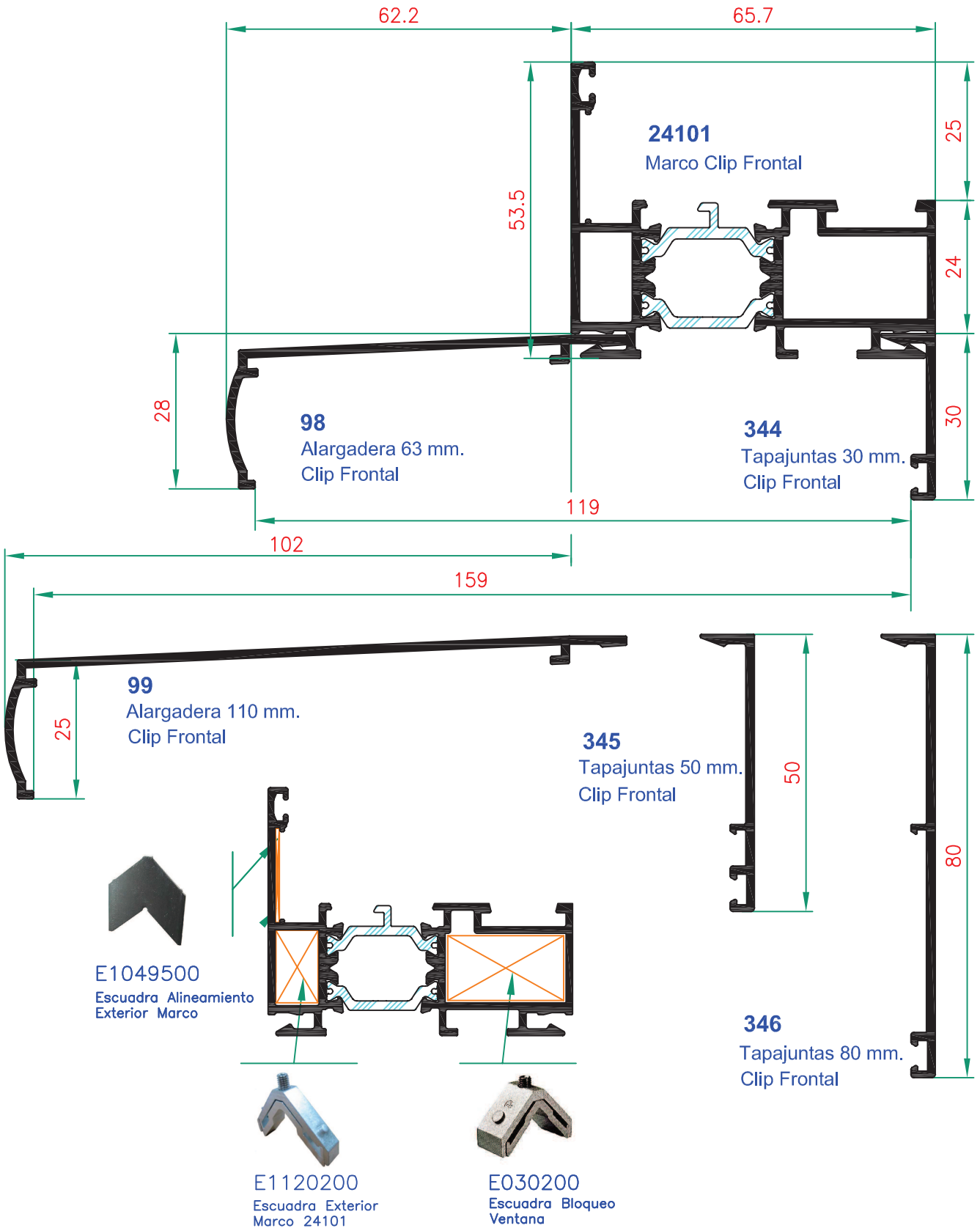


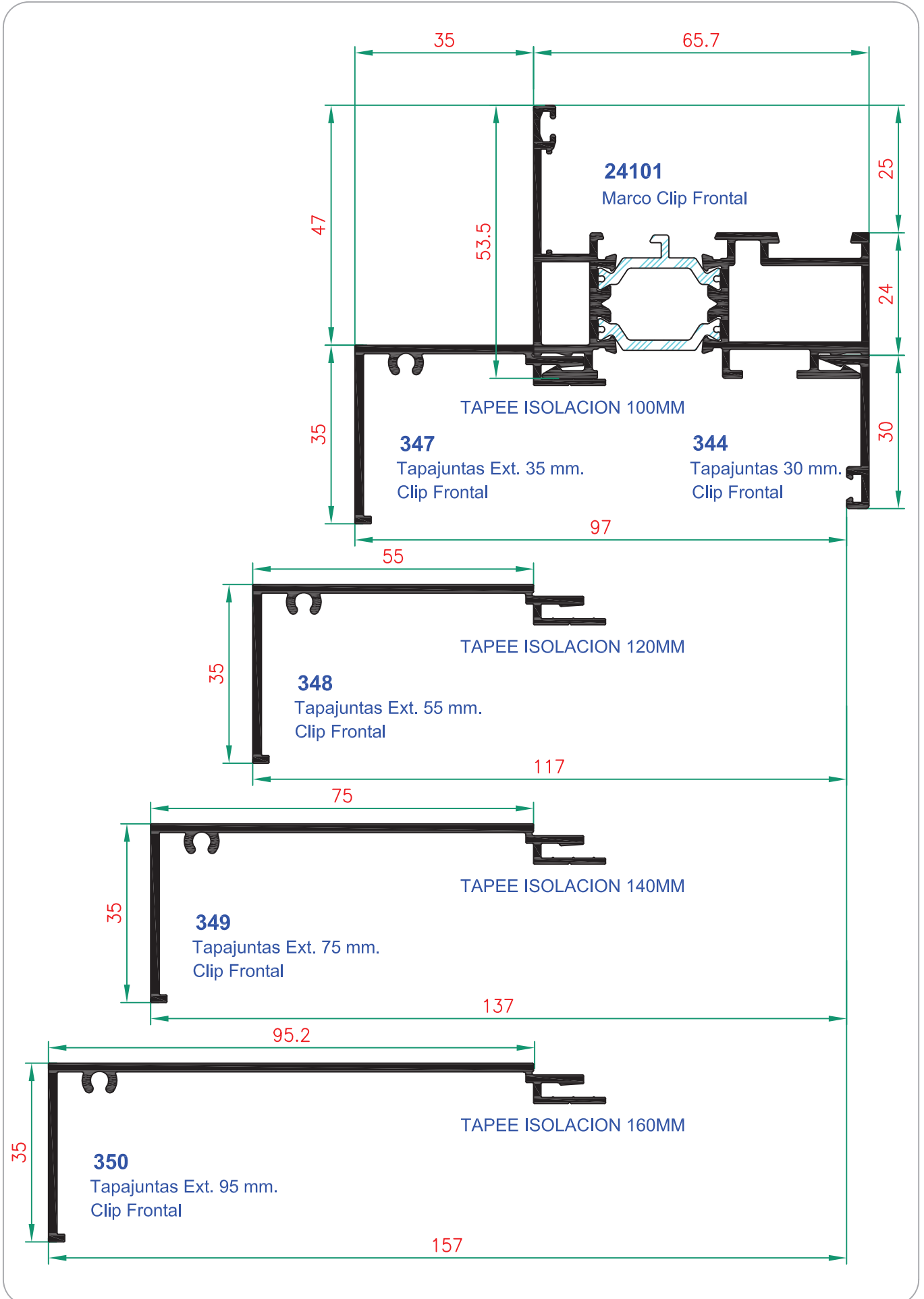
**DETALLE RENOVACION MARCOS DE MADERA**



**MARCO PARA TAPAJUNTAS CLIPADOS FRONTALES NOVEDAD**

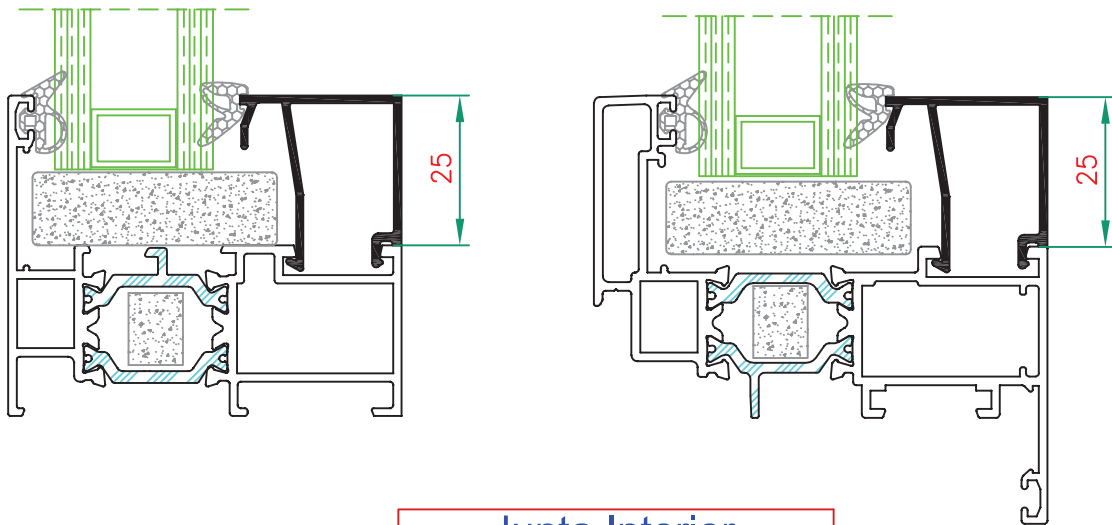
CATALOGO 2017





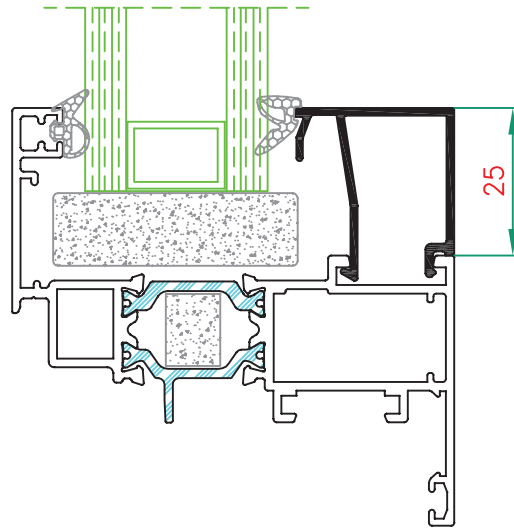


## TABLA DE ACRISTALAR AJUNQUILLAMIENTO Y GOMAS MARCOS Y HOJAS REFORZADAS

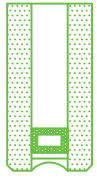






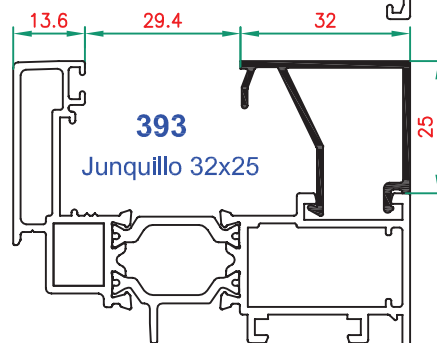
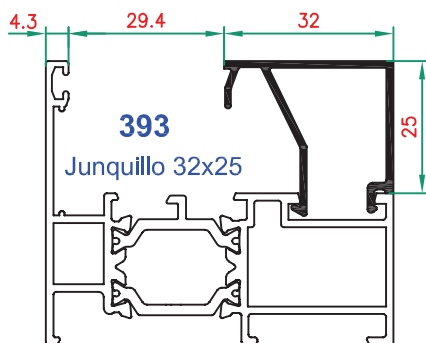
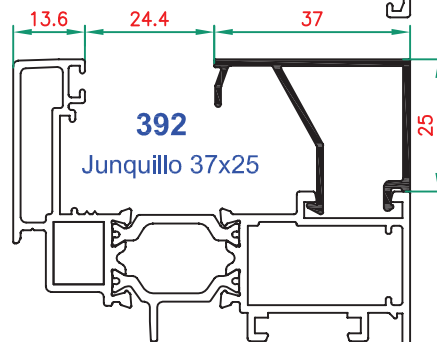
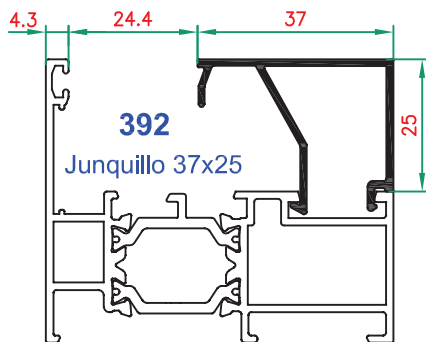
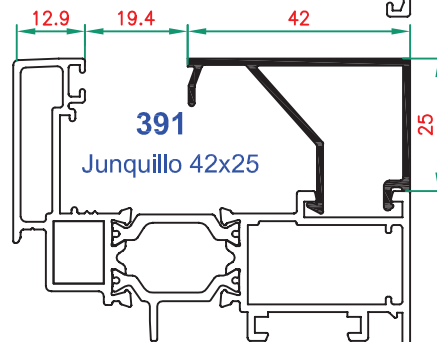
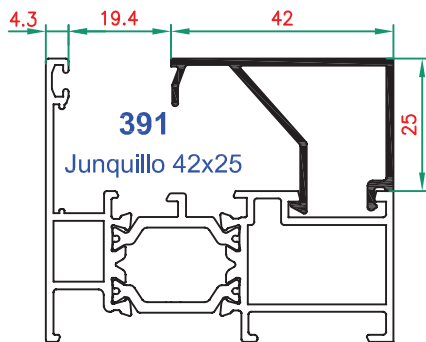
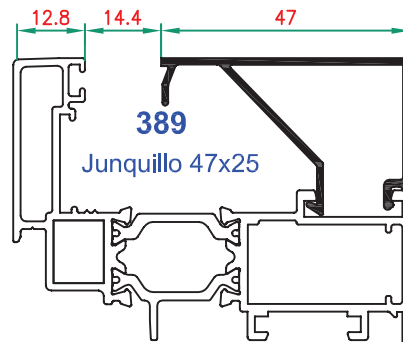
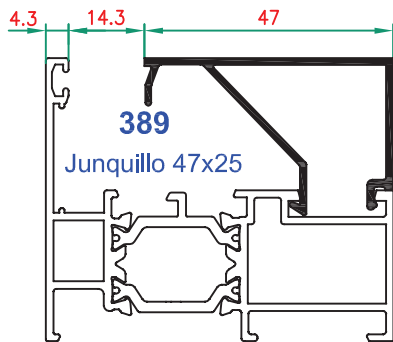
Esta tabla se proporciona a título informativo, en la práctica puede haber algunas diferencias en función de las tolerancias de los diversos materiales empleados (aluminio, vidrio, juntas de EPDM)

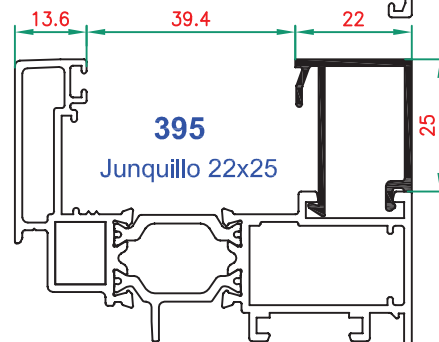
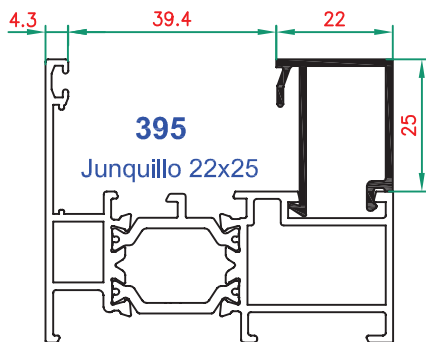
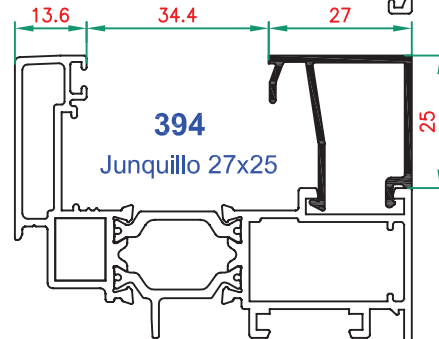
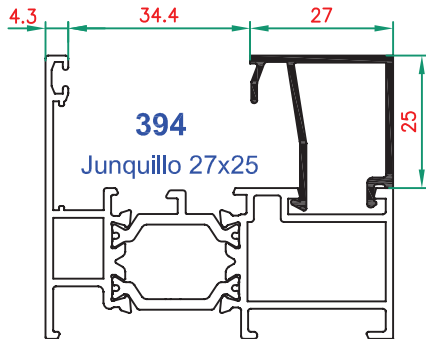
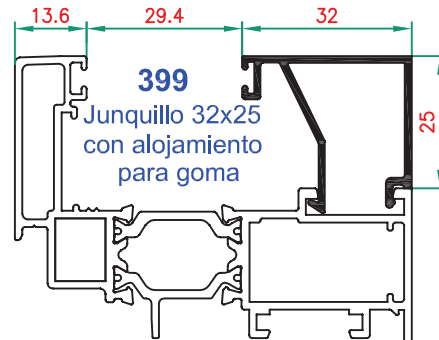
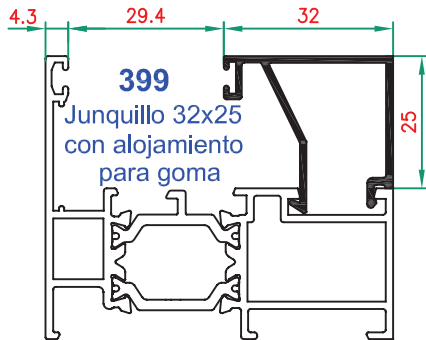
|                |         | Junta Interior |       |       |           |
|----------------|---------|----------------|-------|-------|-----------|
| e=2.5          | espesor | e=4            | e=6   | e=8   |           |
| G2370          |         |                |       |       |           |
| G0917          |         |                |       |       |           |
|                | Vidrio  | G4170          | G4070 | G3970 | Junquillo |
| Junta Exterior | 6       |                | ●     |       | 389       |
|                | 8       | ●              |       |       | 389       |
|                | 10      |                |       | ●     | 391       |
|                | 12      |                | ●     |       | 391       |
|                | 14      | ●              |       |       | 391       |
|                | 14      |                |       | ●     | 392       |
|                | 16      |                | ●     |       | 392       |
|                | 18      | ●              |       |       | 392       |
|                | 20      |                |       | ●     | 393       |
|                | 22      |                | ●     |       | 393       |
|                | 24      | ●              |       |       | 393       |
|                | 24      |                |       | ●     | 394       |
|                | 26      |                | ●     |       | 394       |
|                | 28      | ●              |       |       | 394       |
|                | 30      |                |       | ●     | 395       |
|                | 32      |                | ●     |       | 395       |
| 34             | ●       |                |       | 395   |           |

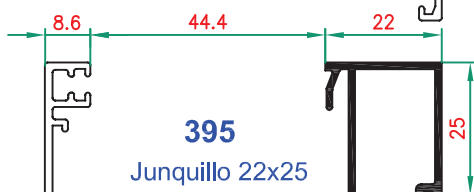
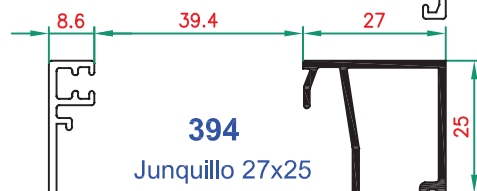
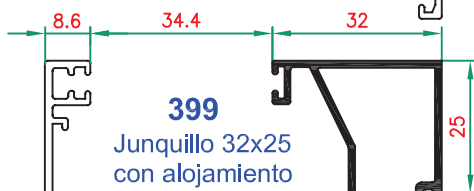
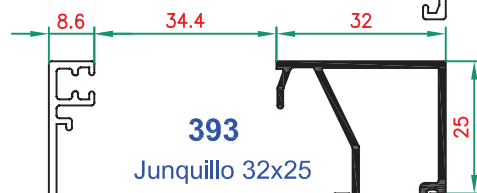
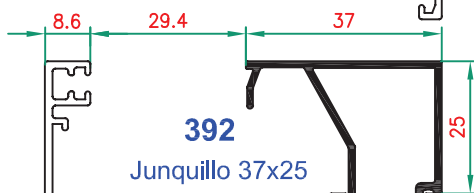
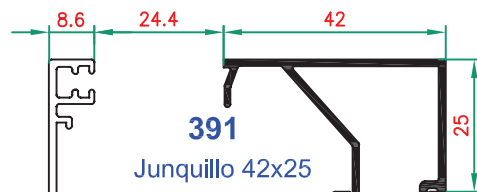
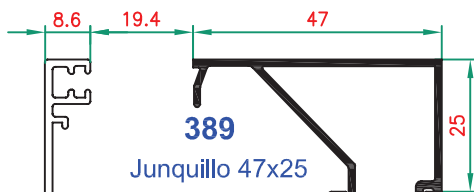
**TABLA DE ACRISTALAR AJUNQUILLAMIENTO Y GOMAS  
 HOJAS SIN REFUERZO**


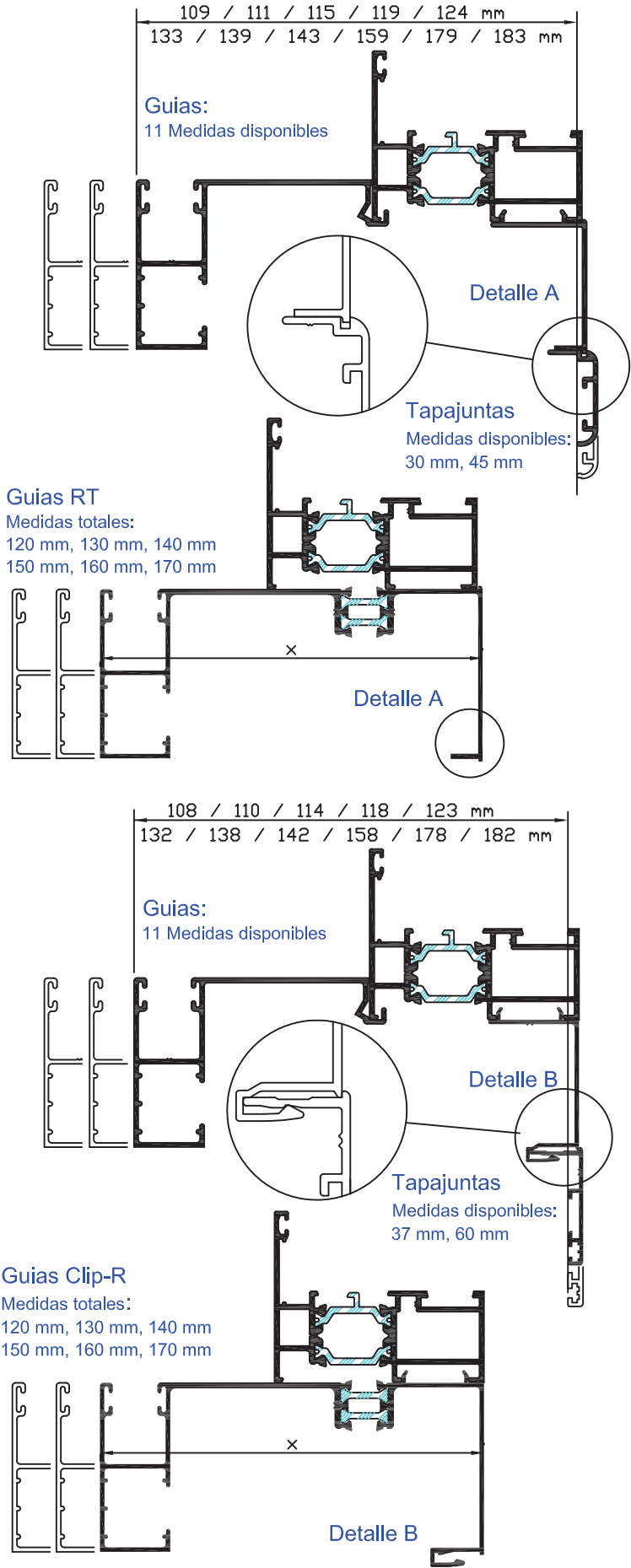
Esta tabla se proporciona a título informativo, en la práctica puede haber algunas diferencias en función de las tolerancias de los diversos materiales empleados (aluminio, vidrio, juntas de EPDM)

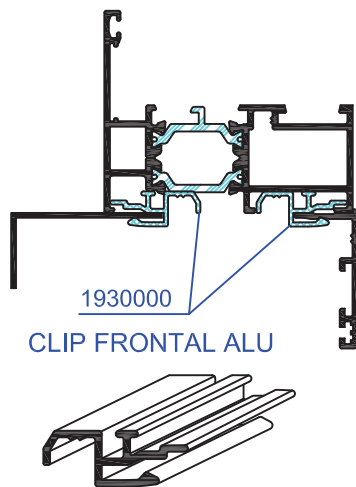
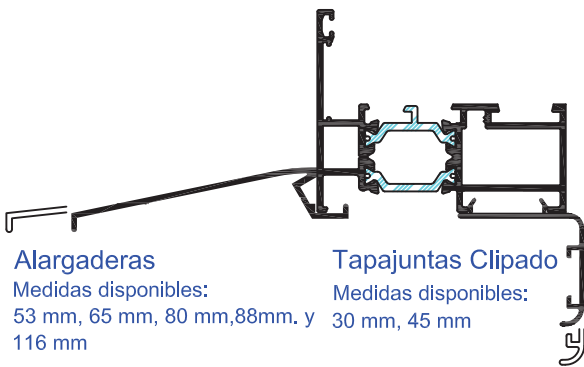
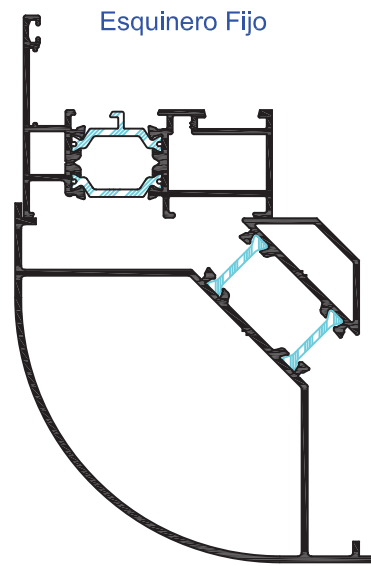
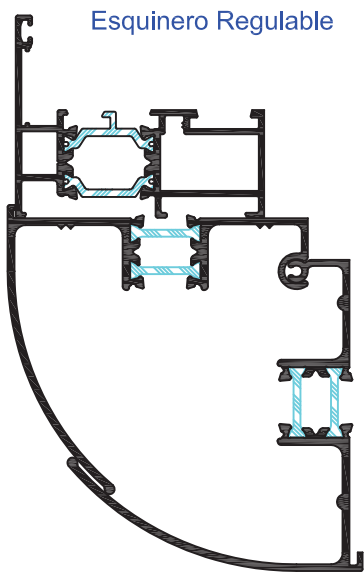
|                |   | Junta Interior  |   |  |   |     |
|----------------|---|---|---|--|---|-----|
| e=2.5          | espesor   | e=4   | e=6   | e=8  |   |     |
| G2370          |  |  |  |  |  |     |
| G0917          | Vidrio  | G4170   | G4070   | G3970  | Junquillo   |     |
| Junta Exterior | 12  |   | ●   |  |   | 389 |
|                | 14  | ●   |   |  |   | 389 |
|                | 14  |   |   |  | ●   | 391 |
|                | 16  |   |   | ●  |   | 391 |
|                | 18  | ●   |   |  |   | 391 |
|                | 20  |   |   |  | ●   | 392 |
|                | 22  |   |   | ●  |   | 392 |
|                | 24  | ●   |   |  |   | 392 |
|                | 24  |   |   |  | ●   | 393 |
|                | 26  |   |   | ●  |   | 393 |
|                | 28  | ●   |   |  |   | 393 |
|                | 30  |   |   |  | ●   | 394 |
|                | 32  |   |   | ●  |   | 394 |
|                | 34  | ●   |   |  |   | 394 |
|                | 34  |   |   |  | ●   | 395 |
| 36             |   |   | ●   |  | 395   |     |
| 38             | ●   |   |   |  | 395   |     |

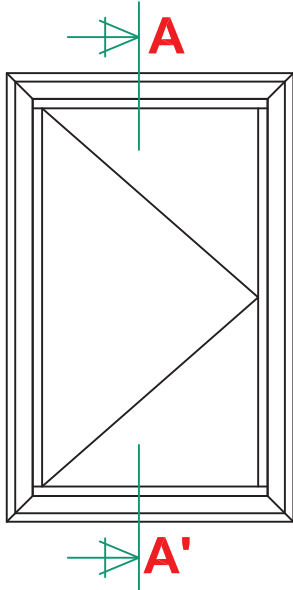
**MEDIDAS HUECO JUNQUILLOS EN MARCOS Y HOJAS CON REFUERZO**


**MEDIDAS HUECO JUNQUILLOS EN MARCOS Y HOJAS CON REFUERZO**


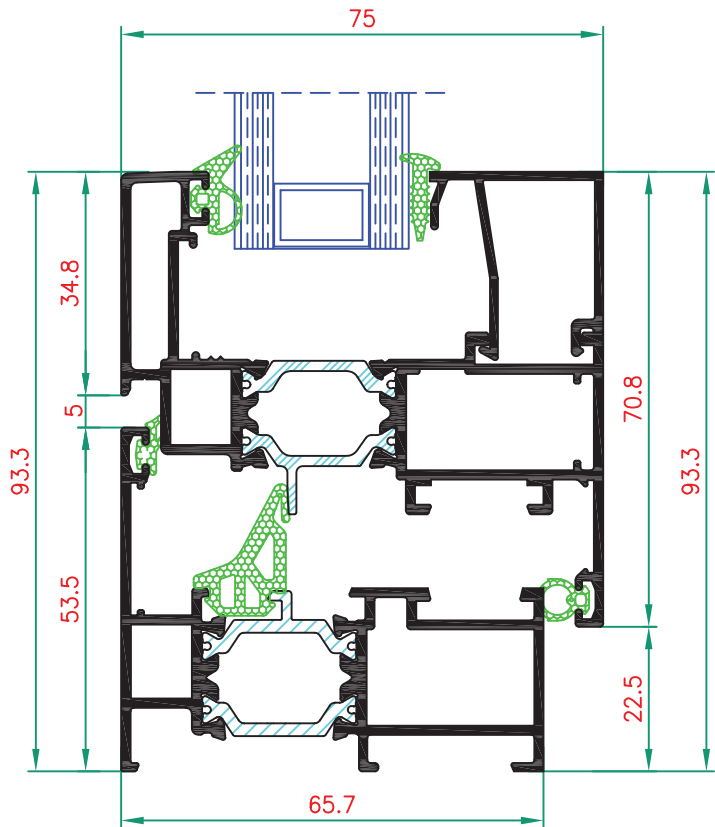
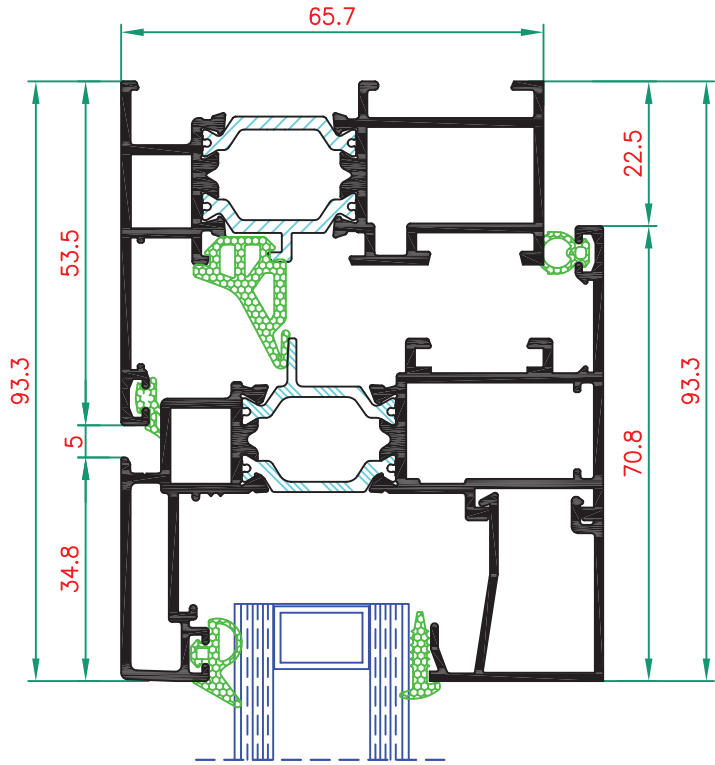
**MEDIDAS HUECO JUNQUILLOS EN HOJAS SIN REFUERZO**






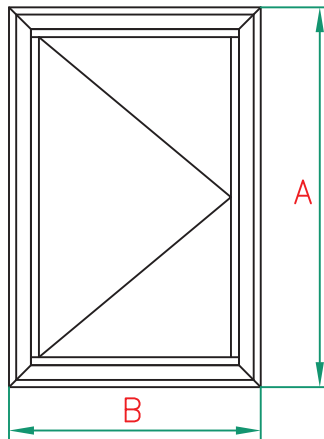


Ventana Practicable  
1 Hoja



**Sección A-A'**





| Acristalamiento |       |       |
|-----------------|-------|-------|
| Uds.            | Alto  | Ancho |
| 1               | A-162 | B-162 |

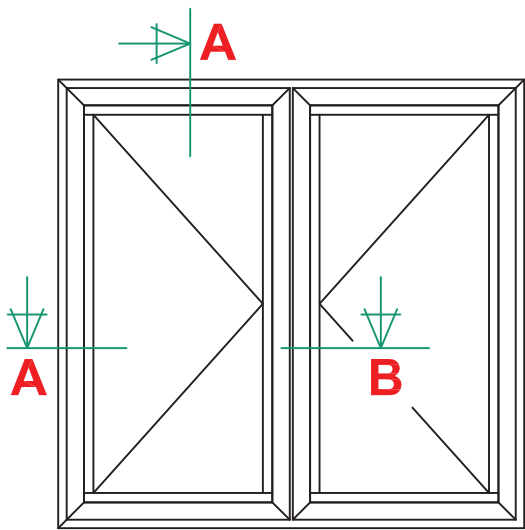
**Nota:**

- (1) Ver tabla acristalamiento.  
 (2) Consultar diferentes modelos en catálogo.

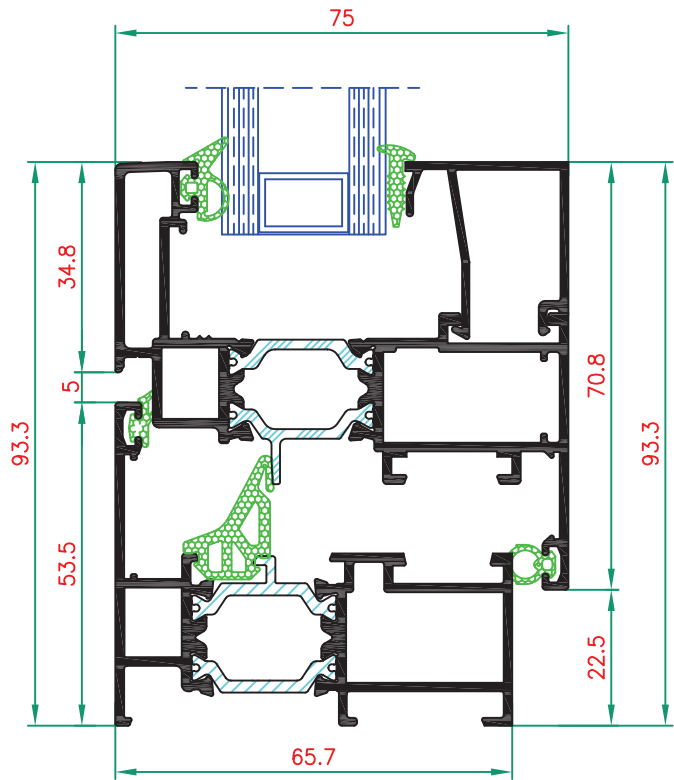
**Ventana Practicable  
 1 Hoja**

| Pos   | Uds. | Nt. | Referencia | Croquis   | Denominación | Corte   | Longitud en m/m. |
|-------|------|-----|------------|---|--------------|---------|------------------|
| Marco | 2    |     | 24001      |    | Marco        | 45° 45° | A                |
|       | 2    |     | 24001      |    | Marco        | 45° 45° | B                |
| Hoja  | 2    | (2) | 24082      |    | Hoja         | 45° 45° | A-45             |
|       | 2    | (2) | 24082      |  | Hoja         | 45° 45° | B-45             |
|       | 2    | (1) | Ver nota   |   | Junquillo    | 90° 90° | A-187            |
|       | 2    | (1) | Ver nota   |   | Junquillo    | 90° 90° | B-137            |

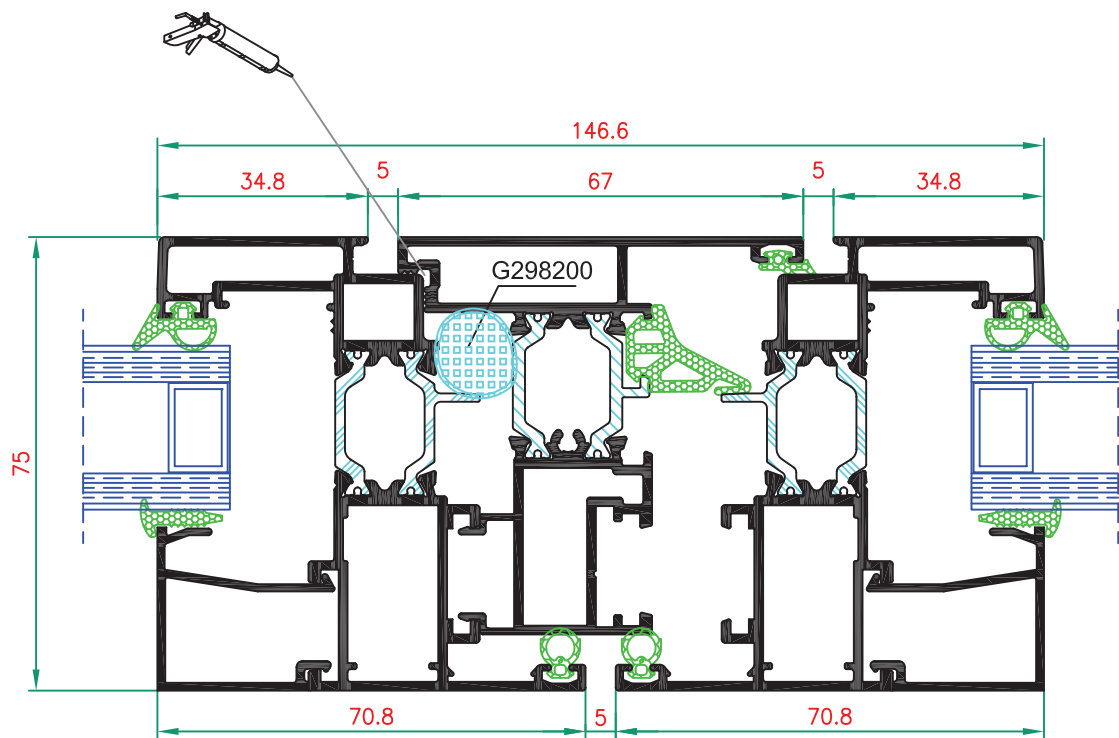
| Pos        | Uds.  | Nt. | Referencia | Denominación                         |
|------------|-------|-----|------------|--------------------------------------|
| Accesorios | 8     | (2) | E030200    | Escuadra Marco y Hoja                |
|            | 8     |     | E1010200   | Escuadra Exterior Marco y Hoja       |
|            | 4     |     | E1049500   | Escuadra Alineamiento Exterior Marco |
|            | 4     |     | E1009500   | Escuadra Alineamiento Interior Hoja  |
|            | 4     | (2) | E690200    | Escuadra Alineamiento Exterior Hoja  |
|            | 2     | (2) | B3870xx    | Bisagra tres Cuerpos                 |
|            | 1     | (2) | CR2370xx   | Cremona                              |
|            | 1     |     | K657000    | Kit 1 hoja                           |
|            | 2     |     | TP1970xx   | Salida de Agua                       |
| Juntas     | 2A+2B |     | G447000    | Goma Central                         |
|            | 2A+2B |     | G457000    | Goma Batiente Marco                  |
|            | 2A+2B |     | G487000    | Goma Interior Hoja                   |
|            | 2A+2B | (1) |            | Goma Exterior acristalar             |
|            | 2A+2B | (1) |            | Goma Interior acristalar             |



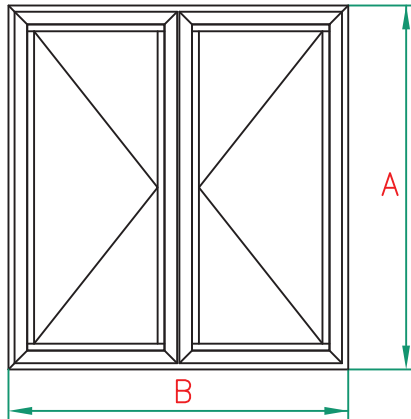
Ventana Practicable  
2 Hojas



**Sección A**



**Sección B**



Ventana Practicable  
2 Hojas

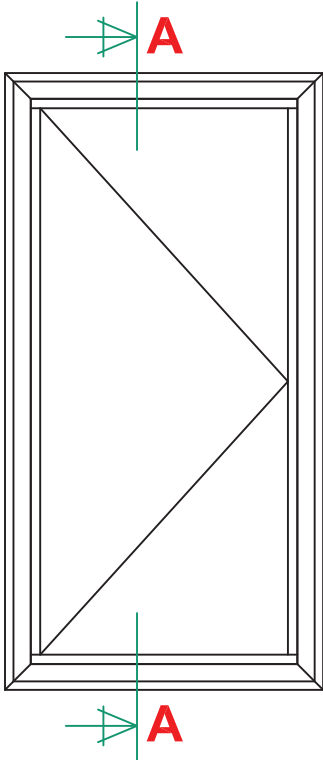
| Acristalamiento |       |           |
|-----------------|-------|-----------|
| Uds.            | Alto  | Ancho     |
| 2               | A-162 | (B-285)/2 |

Nota:

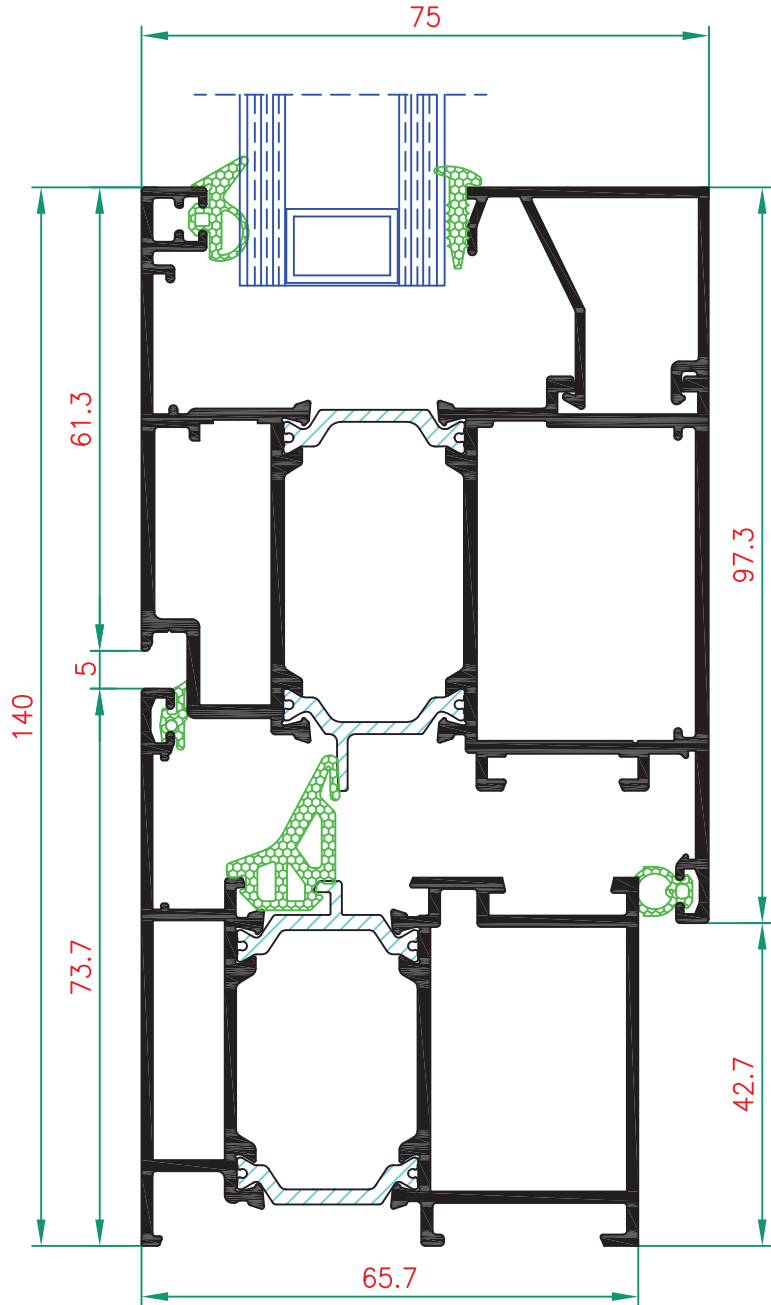
- (1) Ver tabla acristalamiento.
- (2) Consultar diferentes modelos en catálogo.

| Pos   | Uds. | Nt. | Referencia | Croquis  | Denominación  | Corte   | Longitud en m/m. |
|-------|------|-----|------------|--|---------------|---------|------------------|
| Marco | 2    |     | 24001      |   | Marco         | 45° 45° | A                |
|       | 2    |     | 24001      |   | Marco         | 45° 45° | B                |
| Hoja  | 4    | (2) | 24082      |   | Hoja          | 45° 45° | A-45             |
|       | 4    | (2) | 24082      |   | Hoja          | 45° 45° | (B-50)/2         |
|       | 1    |     | 24004      |  | Inversor Hoja | 90° 90° | A-123            |
|       | 4    | (1) | Ver nota   |  | Junquillo     | 90° 90° | A-187            |
|       | 4    | (1) | Ver nota   |  | Junquillo     | 90° 90° | (B-233)/2        |

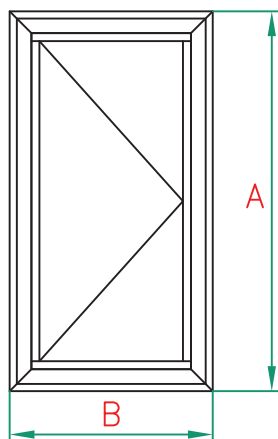
| Pos        | Uds.  | Nt. | Referencia | Denominación                           |
|------------|-------|-----|------------|--|
| Accesorios | 12    | (2) | E030200    | Escuadra Marco y Hoja                  |
|            | 12    |     | E1010200   | Escuadra Exterior Marco y Hoja         |
|            | 4     |     | E1049500   | Escuadra Alineamiento Exterior Marco   |
|            | 8     |     | E1009500   | Escuadra Alineamiento Interior Hoja    |
|            | 8     | (2) | E690200    | Escuadra Alineamiento Exterior Hoja    |
|            | 4     | (2) | B3870xx    | Bisagra tres Cuerpos                   |
|            | 1     | (2) | CR2370xx   | Cremona                                |
|            | 1     |     | K667000    | Kit 2 hojas                            |
|            | 1     |     | TP299300   | Tapón Inversor                         |
|            | 3     |     | TP1970xx   | Salida de Agua                         |
| Juntas     | 3A+2B |     | G447000    | Goma Central                           |
|            | 2A+2B |     | G457000    | Goma Batiente Marco                    |
|            | 4A+2B |     | G487000    | Goma Interior Hoja                     |
|            | 1A    |     | G298200    | Redondo polietileno para inversor hoja |
|            | 4A+2B | (1) |            | Goma Exterior acristalar               |
|            | 4A+2B | (1) |            | Goma Interior acristalar               |



Balconera Practicable  
1 Hoja



**Sección A**



| Acristalamiento |       |       |
|-----------------|-------|-------|
| Uds.            | Alto  | Ancho |
| 1               | A-256 | B-256 |

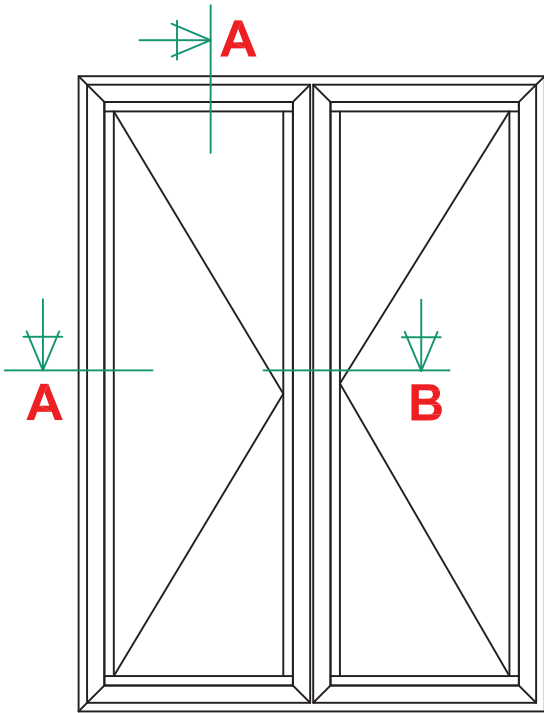
Nota:

- (1) Ver tabla acristalamiento.  
 (2) Consultar diferentes modelos en catálogo.

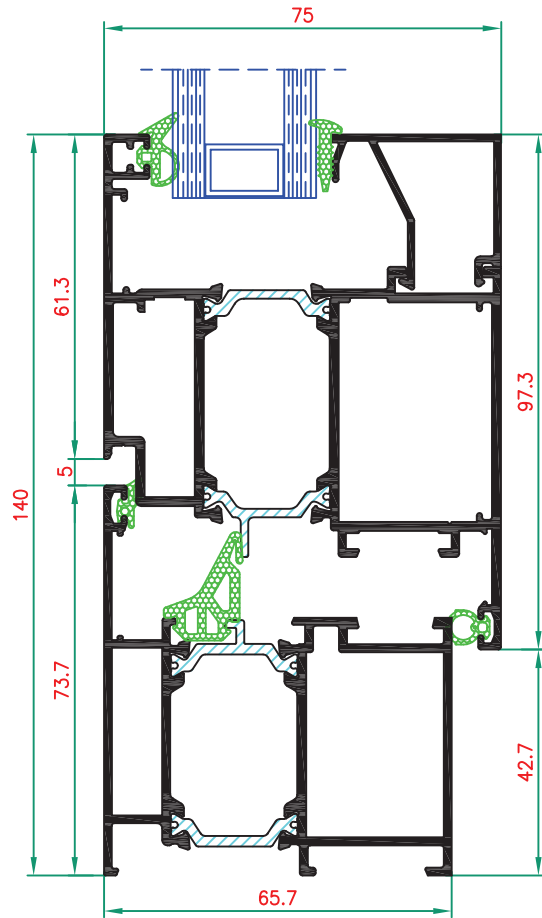
Balconera Practicable  
 1 Hoja

| Pos   | Uds. | Nt. | Referencia | Croquis   | Denominación | Corte   | Longitud en m/m. |
|-------|------|-----|------------|---|--------------|---------|------------------|
| Marco | 2    |     | 24021      |  | Marco        | 45° 45° | A                |
|       | 2    |     | 24021      |  | Marco        | 45° 45° | B                |
| Hoja  | 2    |     | 24022      |  | Hoja         | 45° 45° | A-86             |
|       | 2    |     | 24022      |  | Hoja         | 45° 45° | B-86             |
|       | 2    | (1) | Ver nota   |   | Junquillo    | 90° 90° | A-280            |
|       | 2    | (1) | Ver nota   |   | Junquillo    | 90° 90° | B-230            |

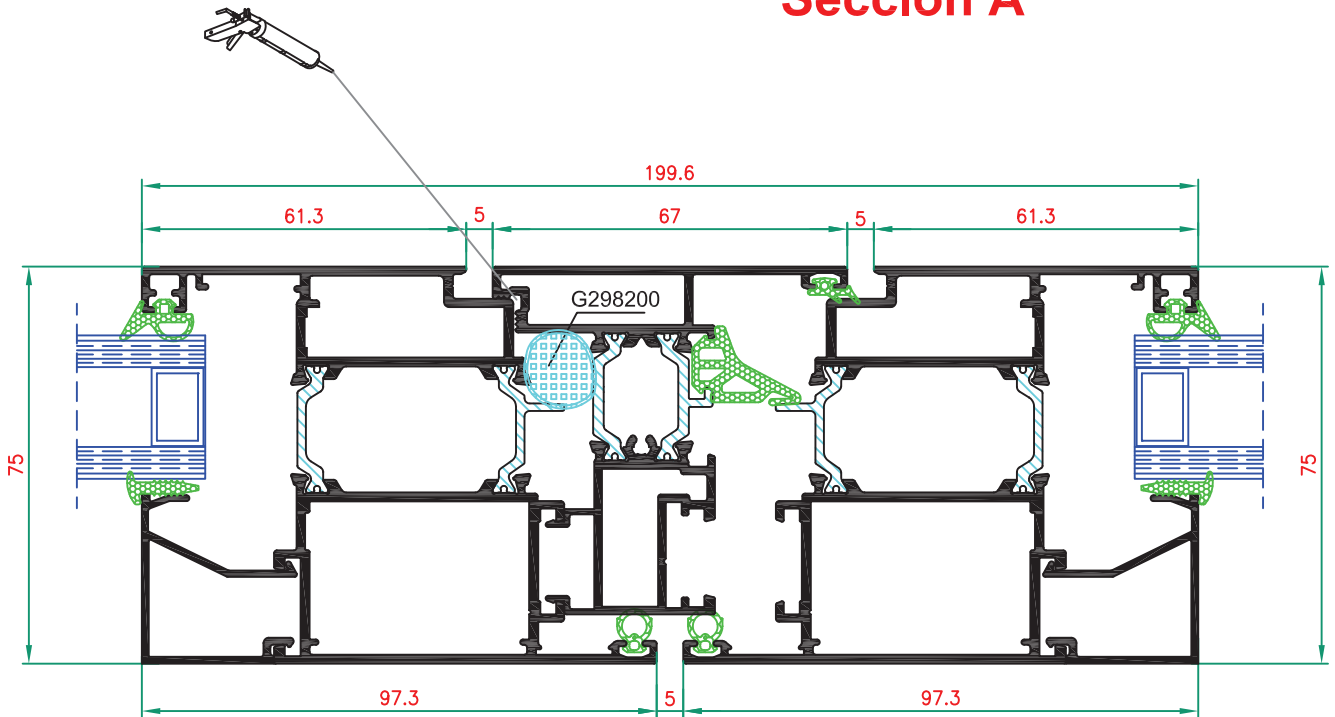
| Pos        | Uds.  | Nt. | Referencia               | Denominación                         |
|------------|-------|-----|--------------------------|--------------------------------------|
| Accesorios | 4     | (2) | E760200                  | Escuadra Marco                       |
|            | 4     |     | E1020200                 | Escuadra Exterior Marco              |
|            | 4     |     | E1049500                 | Escuadra Alineamiento Exterior Marco |
|            | 4+4   |     | E030200+E1060000         | Escuadra Hoja                        |
|            | 4     |     | E1030200                 | Escuadra Exterior Hoja               |
|            | 4     |     | E1009500                 | Escuadra Alineamiento Interior Hoja  |
|            | 4     | (2) | E690200                  | Escuadra Alineamiento Exterior Hoja  |
|            | 2     | (2) | B3870xx                  | Bisagra tres Cuerpos                 |
|            | 1     | (2) | CR2370xx                 | Cremona                              |
|            | 1     |     | K657000                  | Kit 1 hoja                           |
| Juntas     | 2     |     | TP1970xx                 | Salida de Agua                       |
|            | 2A+2B |     | G447000                  | Goma Central                         |
|            | 2A+2B |     | G457000                  | Goma Batiente Marco                  |
|            | 2A+2B |     | G487000                  | Goma Interior Hoja                   |
|            | 2A+2B | (1) |                          | Goma Exterior acristalar             |
| 2A+2B      | (1)   |     | Goma Interior acristalar |                                      |



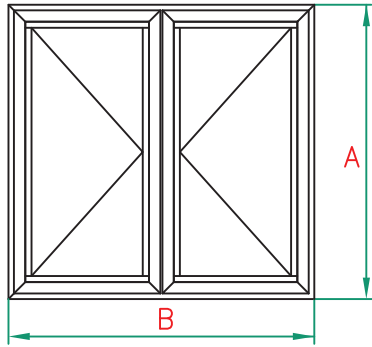
Balconera Practicable  
2 Hojas



**Sección A**



**Sección B**



| Acristalamiento |       |           |
|-----------------|-------|-----------|
| Uds.            | Alto  | Ancho     |
| 2               | A-256 | (B-431)/2 |

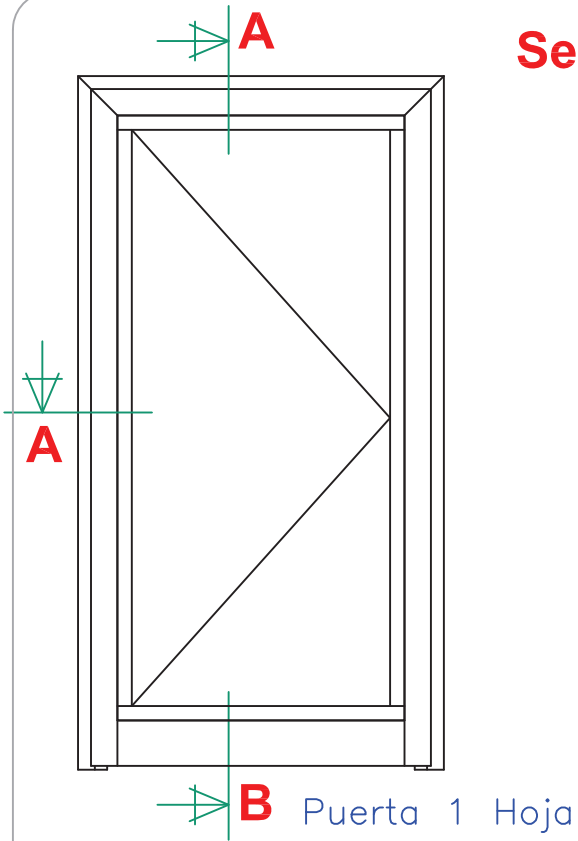
Nota:

- (1) Ver tabla acristalamiento.
- (2) Consultar diferentes modelos en catálogo.

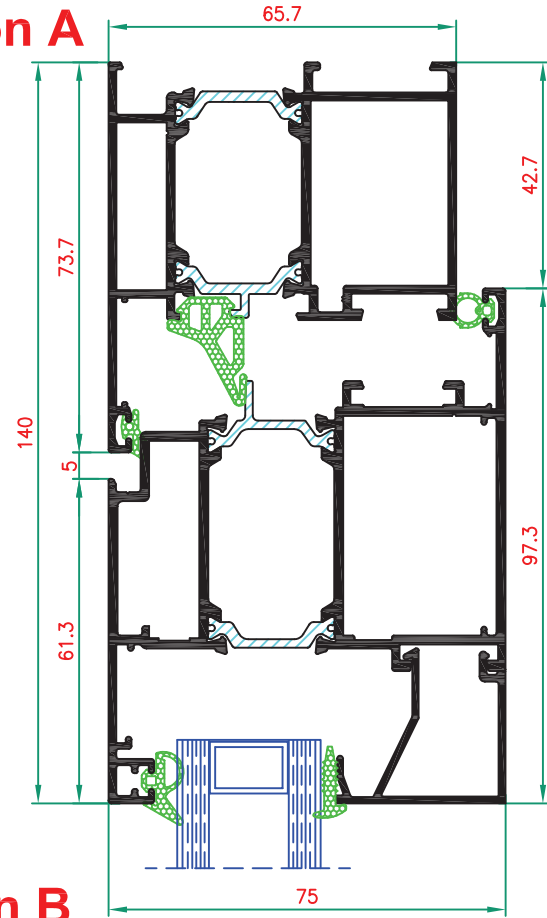
## Balconera Practicable 2 Hojas

| Pos   | Uds. | Nt. | Referencia | Croquis   | Denominación  | Corte   | Longitud en m/m. |
|-------|------|-----|------------|---|---------------|---------|------------------|
| Marco | 2    |     | 24021      |  | Marco         | 45° 45° | A                |
|       | 2    |     | 24021      |  | Marco         | 45° 45° | B                |
| Hoja  | 4    |     | 24022      |  | Hoja          | 45° 45° | A-86             |
|       | 4    |     | 24022      |  | Hoja          | 45° 45° | (B-91)/2         |
|       | 1    |     | 24004      |  | Inversor Hoja | 90° 90° | A-164            |
|       | 4    | (1) | Ver nota   |   | Junquillo     | 90° 90° | A-280            |
|       | 4    | (1) | Ver nota   |   | Junquillo     | 90° 90° | (B-380)/2        |

| Pos        | Uds.  | Nt. | Referencia       | Denominación                           |
|------------|-------|-----|------------------|--|
| Accesorios | 4     | (2) | E760200          | Escuadra Marco                         |
|            | 4     |     | E1020200         | Escuadra Exterior Marco                |
|            | 4     |     | E1049500         | Escuadra Alineamiento Exterior Marco   |
|            | 8+8   |     | E030200+E1060000 | Escuadra Hoja                          |
|            | 8     |     | E1030200         | Escuadra Exterior Hoja                 |
|            | 8     |     | E1009500         | Escuadra Alineamiento Interior Hoja    |
|            | 8     | (2) | E690200          | Escuadra Alineamiento Exterior Hoja    |
|            | 4     | (2) | B3870xx          | Bisagra tres Cuerpos                   |
|            | 1     | (2) | CR2370xx         | Cremona                                |
|            | 1     |     | K667000          | Kit 2 hojas                            |
|            | 1     |     | TP299300         | Tapón Inversor                         |
|            | 3     |     | TP1970xx         | Salida de Agua                         |
| Juntas     | 3A+2B |     | G447000          | Goma Central                           |
|            | 2A+2B |     | G457000          | Goma Batiente Marco                    |
|            | 4A+2B |     | G487000          | Goma Interior Hoja                     |
|            | 1A    |     | G298200          | Redondo polietileno para inversor hoja |
|            | 4A+2B | (1) |                  | Goma Exterior acristalar               |
|            | 4A+2B | (1) |                  | Goma Interior acristalar               |

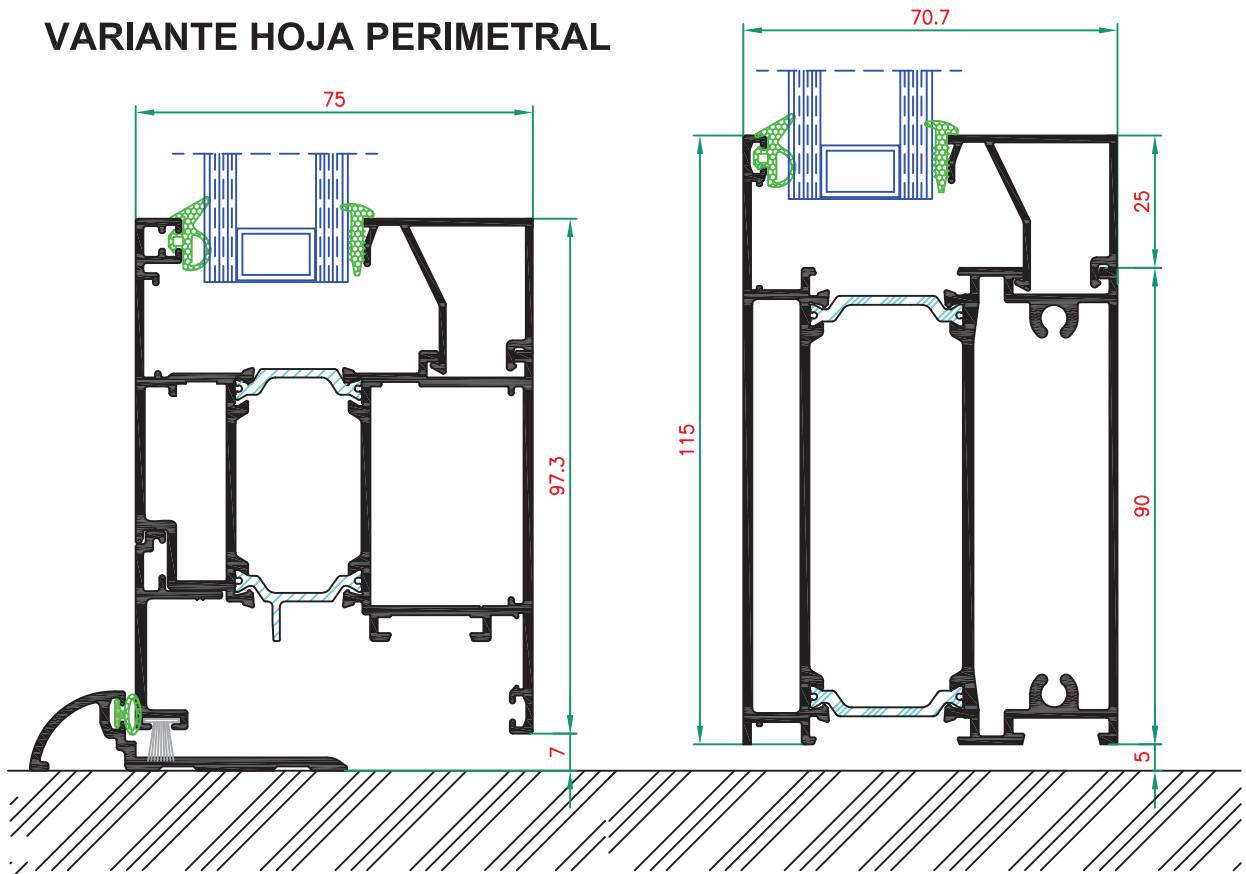


**Sección A**

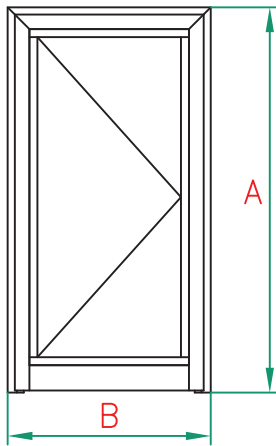


**Sección B**

**VARIANTE HOJA PERIMETRAL**







Puerta 1 Hoja

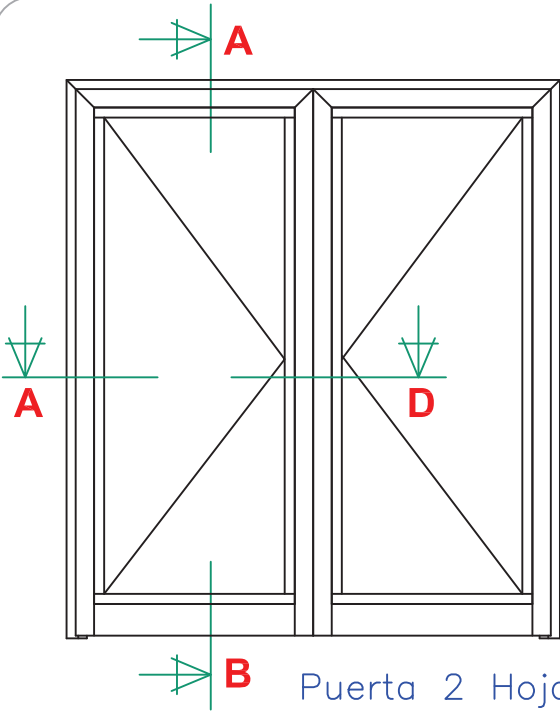
| Acristalamiento |       |       |
|-----------------|-------|-------|
| Uds.            | Alto  | Ancho |
| 1               | A-236 | B-256 |

Nota:

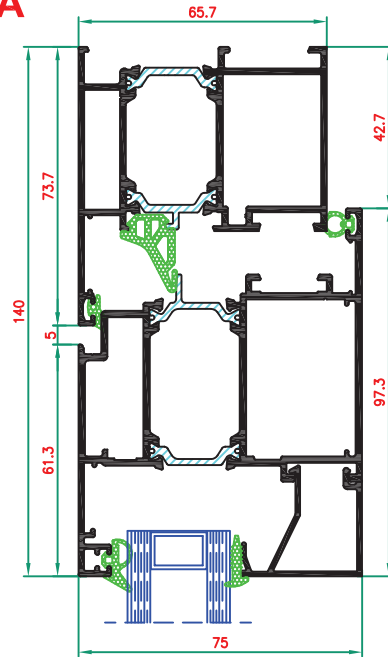
- (1) Ver tabla acristalamiento.
- (2) Consultar diferentes modelos en catálogo.

| Pos   | Uds. | Nt. | Referencia | Croquis  | Denominación | Corte   | Longitud en m/m. |
|-------|------|-----|------------|--|--------------|---------|------------------|
| Marco | 2    |     | 24021      |   | Marco        | 45° 90° | A                |
|       | 1    |     | 24021      |   | Marco        | 45° 45° | B                |
| Hoja  | 2    |     | 24022      |   | Hoja         | 45° 90° | A-48             |
|       | 1    |     | 24022      |   | Hoja         | 45° 45° | B-86             |
|       | 1    |     | 24041      |  | Zócalo       | 90° 90° | B-230            |
|       | 2    | (1) | Ver nota   |  | Junquillo    | 90° 90° | A-260            |
|       | 2    | (1) | Ver nota   |  | Junquillo    | 90° 90° | B-230            |

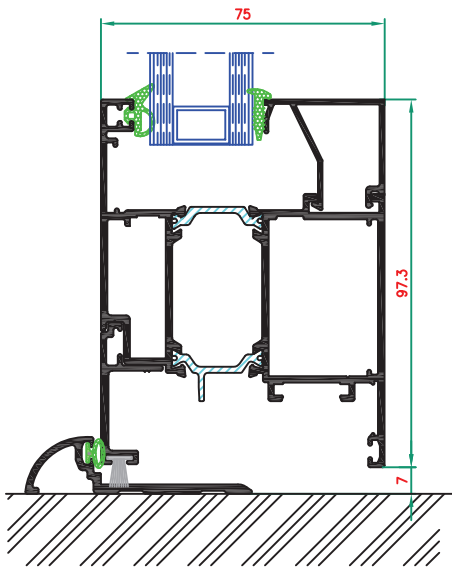
| Pos        | Uds.  | Nt. | Referencia       | Denominación                         |
|------------|-------|-----|------------------|--------------------------------------|
| Accesorios | 2     | (2) | E760200          | Escuadra Marco                       |
|            | 2     |     | E1020200         | Escuadra Exterior Marco              |
|            | 2     |     | E1049500         | Escuadra Alineamiento Exterior Marco |
|            | 2+2   |     | E030200+E1060000 | Escuadra Hoja                        |
|            | 2     |     | E1030200         | Escuadra Exterior Hoja               |
|            | 2     |     | E1009500         | Escuadra Alineamiento Interior Hoja  |
|            | 2     | (2) | E690200          | Escuadra Alineamiento Exterior Hoja  |
|            | 3     | (2) | B470XX/B4870xx   | Bisagra Puerta Taurus                |
|            | 1     | (2) | V12570xx         | Maneta para Puertas Géminis          |
|            | 1     | (2) |                  | Cerradura                            |
| Juntas     | 2A+1B |     | G447000          | Goma Central                         |
|            | 2A+1B |     | G457000          | Goma Batiente Marco                  |
|            | 2A+1B |     | G487000          | Goma Interior Hoja                   |
|            | 2A+2B | (1) |                  | Goma Exterior acristalar             |
|            | 2A+2B | (1) |                  | Goma Interior acristalar             |



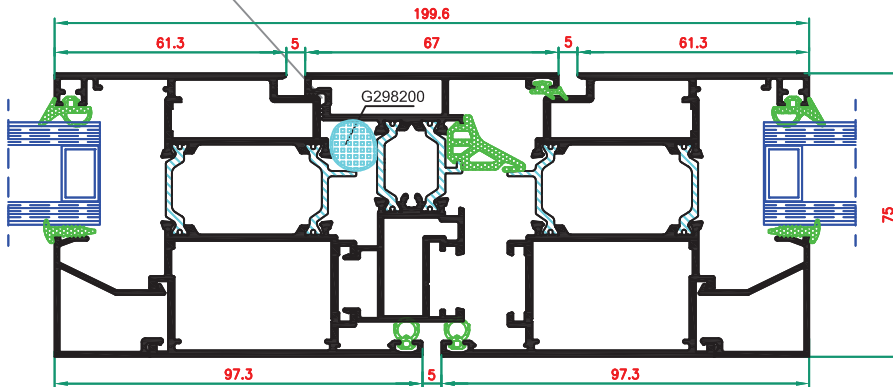
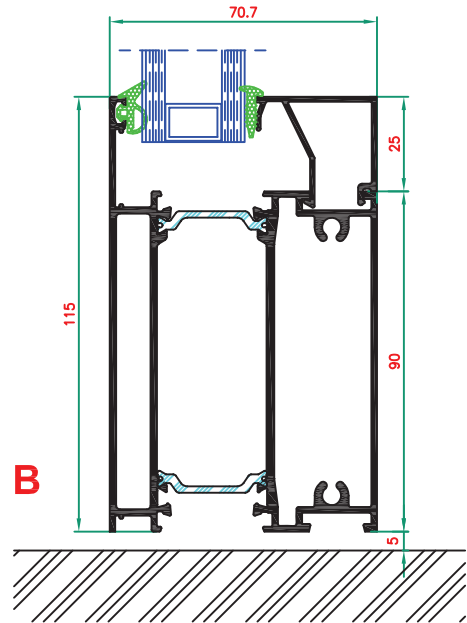
**Sección A**



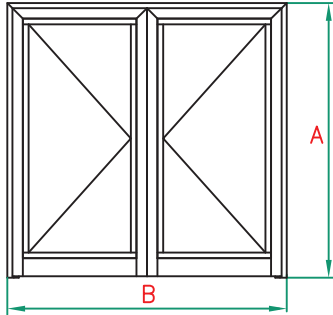
**VARIANTE HOJA PERIMETRAL**



**Sección B**



**Sección D**



Puerta 2 Hojas

| Acristalamiento |       |           |
|-----------------|-------|-----------|
| Uds.            | Alto  | Ancho     |
| 2               | A-236 | (B-431)/2 |

**Nota:**

- (1) Ver tabla acristalamiento.
- (2) Consultar diferentes modelos en catálogo.

| Pos   | Uds. | Nt. | Referencia | Croquis   | Denominación  | Corte   | Longitud en m/m. |
|-------|------|-----|------------|---|---------------|---------|------------------|
| Marco | 2    |     | 24021      |  | Marco         | 45° 90° | A                |
|       | 1    |     | 24021      |  | Marco         | 45° 45° | B                |
| Hoja  | 4    |     | 24022      |  | Hoja          | 45° 90° | A-48             |
|       | 2    |     | 24022      |  | Hoja          | 45° 45° | (B-91)/2         |
|       | 1    |     | 24004      |  | Inversor Hoja | 90° 90° | A-87             |
|       | 2    |     | 24041      |  | Zócalo        | 90° 90° | (B-380)/2        |
|       | 4    | (1) | Ver nota   |   | Junquillo     | 90° 90° | A-260            |
|       | 4    | (1) | Ver nota   |   | Junquillo     | 90° 90° | (B-380)/2        |

| Pos        | Uds.  | Nt. | Referencia       | Denominación                           |
|------------|-------|-----|------------------|--|
| Accesorios | 2     | (2) | E760200          | Escuadra Marco                         |
|            | 2     |     | E1020200         | Escuadra Exterior Marco                |
|            | 2     |     | E1049500         | Escuadra Alineamiento Exterior Marco   |
|            | 4+4   |     | E030200+E1060000 | Escuadra Hoja                          |
|            | 4     |     | E1030200         | Escuadra Exterior Hoja                 |
|            | 4     |     | E1009500         | Escuadra Alineamiento Interior Hoja    |
|            | 4     | (2) | E690200          | Escuadra Alineamiento Exterior Hoja    |
|            | 3+3   | (2) | B470XX/B4870xx   | Bisagra Puerta Taurus                  |
|            | 1     | (2) | V12570xx         | Maneta para Puertas Géminis            |
|            | 1     | (2) | V1257000         | Pasadores puerta                       |
|            | 1     | (2) |                  | Cerradura                              |
|            | 1     |     | TP299300         | Tapón Inversor                         |
| Juntas     | 3A+2B |     | G447000          | Goma Central                           |
|            | 2A+2B |     | G457000          | Goma Batiente Marco                    |
|            | 4A+2B |     | G487000          | Goma Interior Hoja                     |
|            | 1A    |     | G298200          | Redondo polietileno para inversor hoja |
|            | 4A+2B | (1) |                  | Goma Exterior acristalar               |
|            | 4A+2B | (1) |                  | Goma Interior acristalar               |



**E690200**  
Escuadra Alineamiento Exterior Hoja



**E630900**  
Escuadra Alineamiento Exterior Hoja



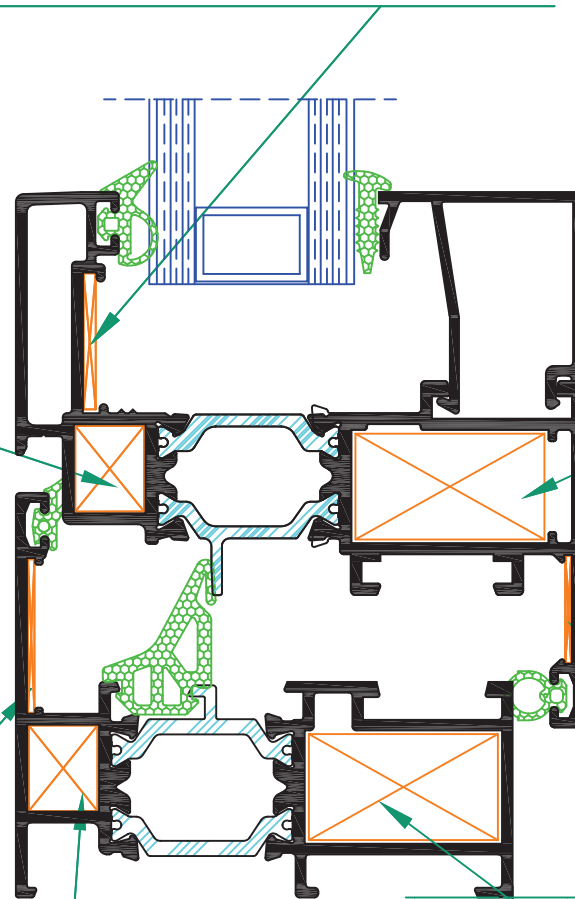
**E1010200**  
Escuadra Exterior Marco y Hoja



**E1049500**  
Escuadra Alineamiento Exterior Marco



**E1010200**  
Escuadra Exterior Marco y Hoja



**24005-24305**  
Marco con solape

25

**24009-24309**  
Marco con solape

36



**E030200**  
Escuadra Bloqueo Ventana



**E1009500**  
Escuadra Alineamiento Interior Hoja



**E030200**  
Escuadra Bloqueo Ventana



**E342700**  
Escuadra de Alineación Marcos con solape incorporado



**E690200**  
Escuadra Alineamiento Exterior Hoja



**E630900**  
Escuadra Alineamiento Exterior Hoja



**E030200** +  
Escuadra Bloqueo Ventana



**E1060000**  
Escuadra Puerta Universal



**E1030200**  
Escuadra Exterior Hoja



**E1049500**  
Escuadra Alineamiento Exterior Marco



**E1020200**  
Escuadra Exterior Marco



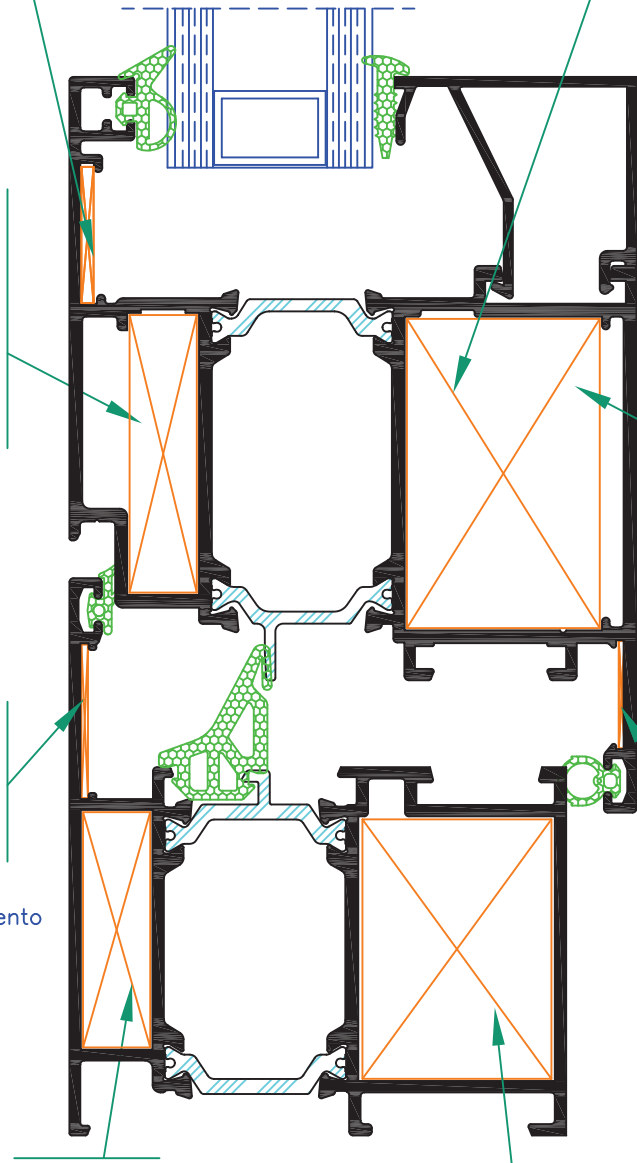
**E760200**  
Escuadra Bloqueo Puerta

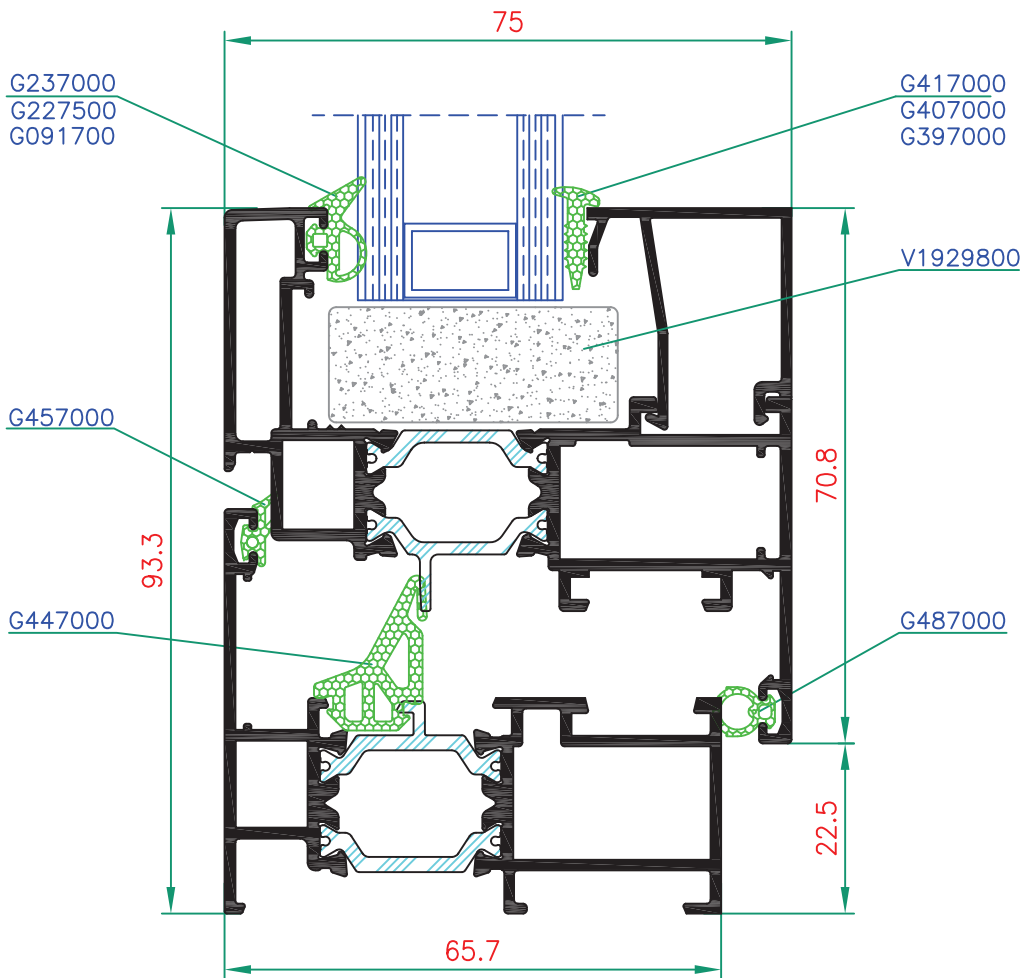


**E770200**  
Escuadra Bloqueo



**E1009500**  
Escuadra Alineamiento Interior Hoja





**G457000**  
Goma Batiente Marco



**G237000**  
Goma acristalar perfil EPDM acustica E3



**G447000**  
Goma Central



**G227500**  
Goma acristalar perfil EPDM doble acustica E3



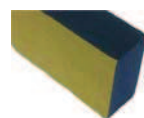
**G487000**  
Goma Interior Hoja



**G091700**  
Goma acristalar perfil E4



**G417000 E4**  
**G407000 E6**  
**G397000 E8**  
Goma cuña para acristalar precortadas (3 tamaños)



**V1929800**  
Espuma Polioetileno 40x15  
Aislante Cristal  
12 tiras 10m.


**E030200**

 Escuadra bloqueo  
 Ventana

**E1060000**

 Escuadra Puerta  
 Universal

**E1010200**

 Escuadra Exterior  
 Marco y Hoja Ventana

**E1120200**

 Escuadra Exterior  
 Marco 24101

**E770200**

 Escuadra Bloqueo  
 Hoja Puerta

**E1030200**

 Escuadra Exterior  
 Hoja Puerta

**E760200**

 Escuadra Bloqueo  
 Marco Puerta

**E1020200**

 Escuadra Exterior  
 Marco Puerta

**E1049500**

 Escuadra Alineamiento  
 Exterior Marco

**E1009500**

 Escuadra Alineamiento  
 Interior Hoja

**E690200**

 Escuadra alineamiento  
 exterior Fija Hoja

**E630900**

 Escuadra alineamiento  
 exterior Hoja




**E1079500**

 Pieza Refuerzo  
 unión T

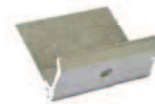
**E1149500**

 Pieza Refuerzo  
 unión T-Hoja

**E230200**

 Unión travesaño puerta  
 35mm

**E250200**

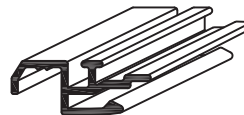
 Unión travesaño ventana  
 14mm

**IGR505000**

 Grapa tapajuntas  
 327,328,329 y 334

 \* Opción perfil servido en  
 barras consultar 7142 SA

**TP1970xx Estrecha**

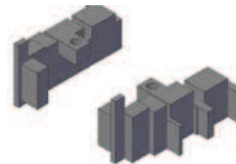
Salida aguas


**V1930000**

Grapa Aluminio ancha

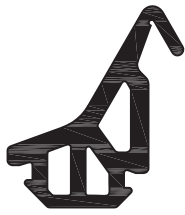

**TP299300**

Tapón inversor (Juego)


**TP360000**

 Juego Tapón  
 Bajo Puerta




**G447000**

Goma Central


**G457000**

Goma Batiente Marco


**G487000**

Goma Interior Hoja


**G237000**

 Goma acristalar perfil EPDM  
 acustica E3

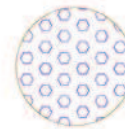
**G091700**

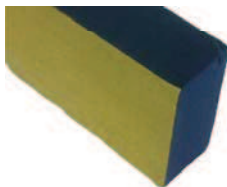
 Goma acristalar  
 perfil E4

**G417000 E4**  
**G407000 E6**  
**G397000 E8**

 Goma cuña para acristalar  
 precortadas (3 tamaños)

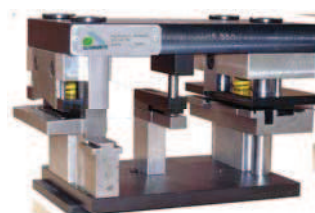
**G227500**

 Goma acristalar perfil  
 EPDM doble acustica E3

**G298200**

 Redondo polietileno 15mm  
 para inversor hoja

**V1929800**

 Espuma Polioetileno 40x15  
 Aislante Cristal  
 12 tiras 10m.

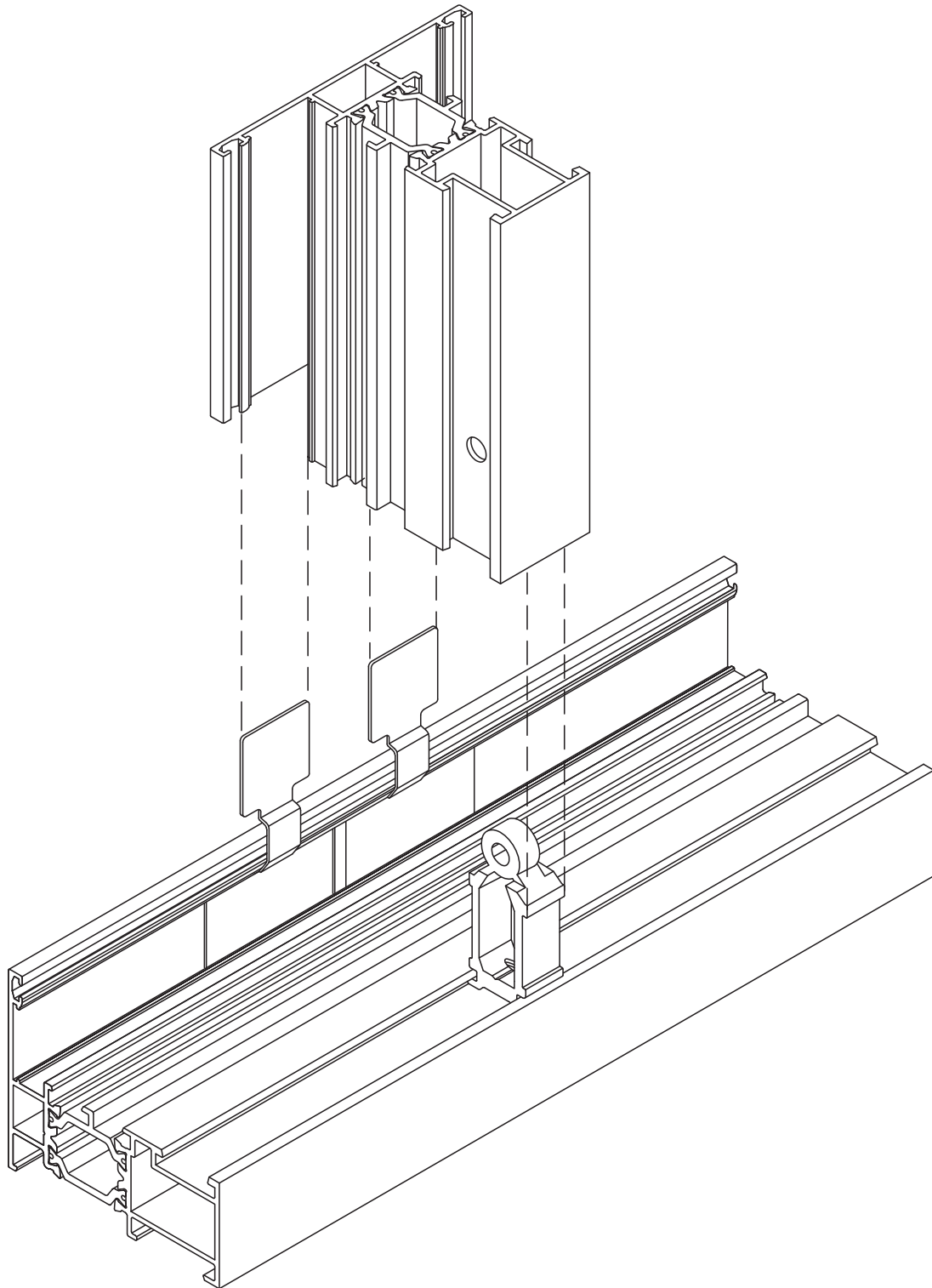
**S-24/34-1**

 Troquel  
 serie abisagradas

**SA/AMT-26**

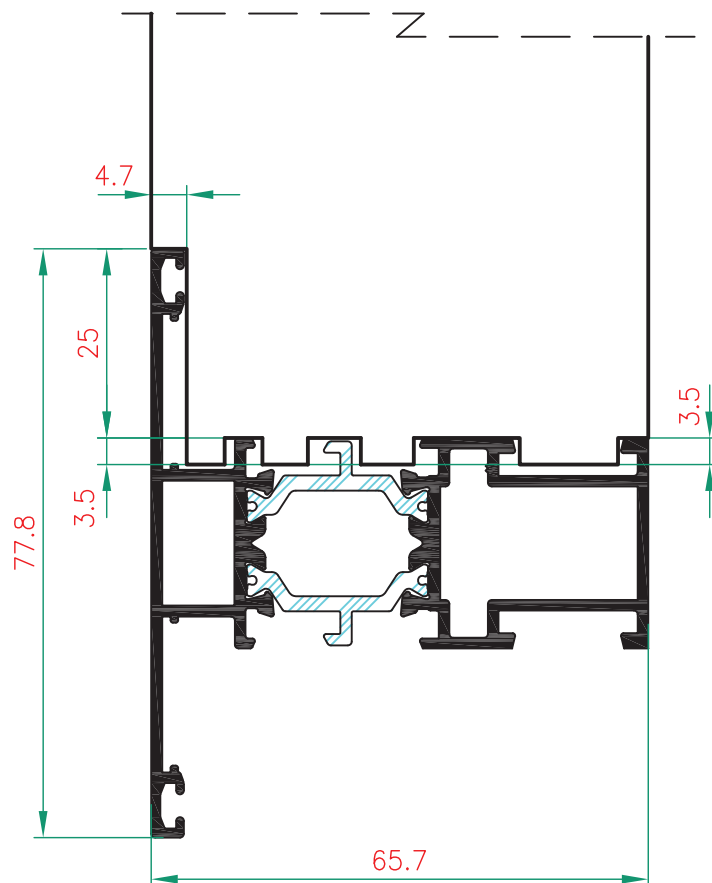
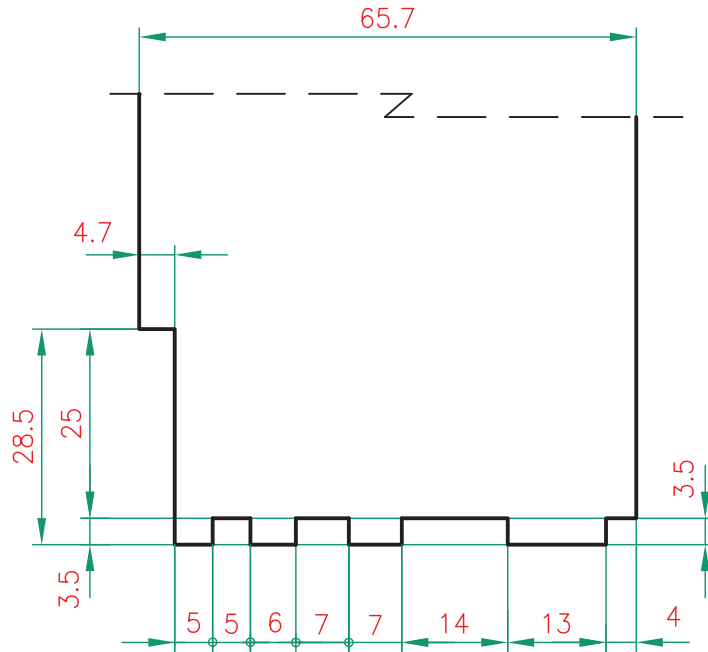
 Troquel  
 serie abisagradas

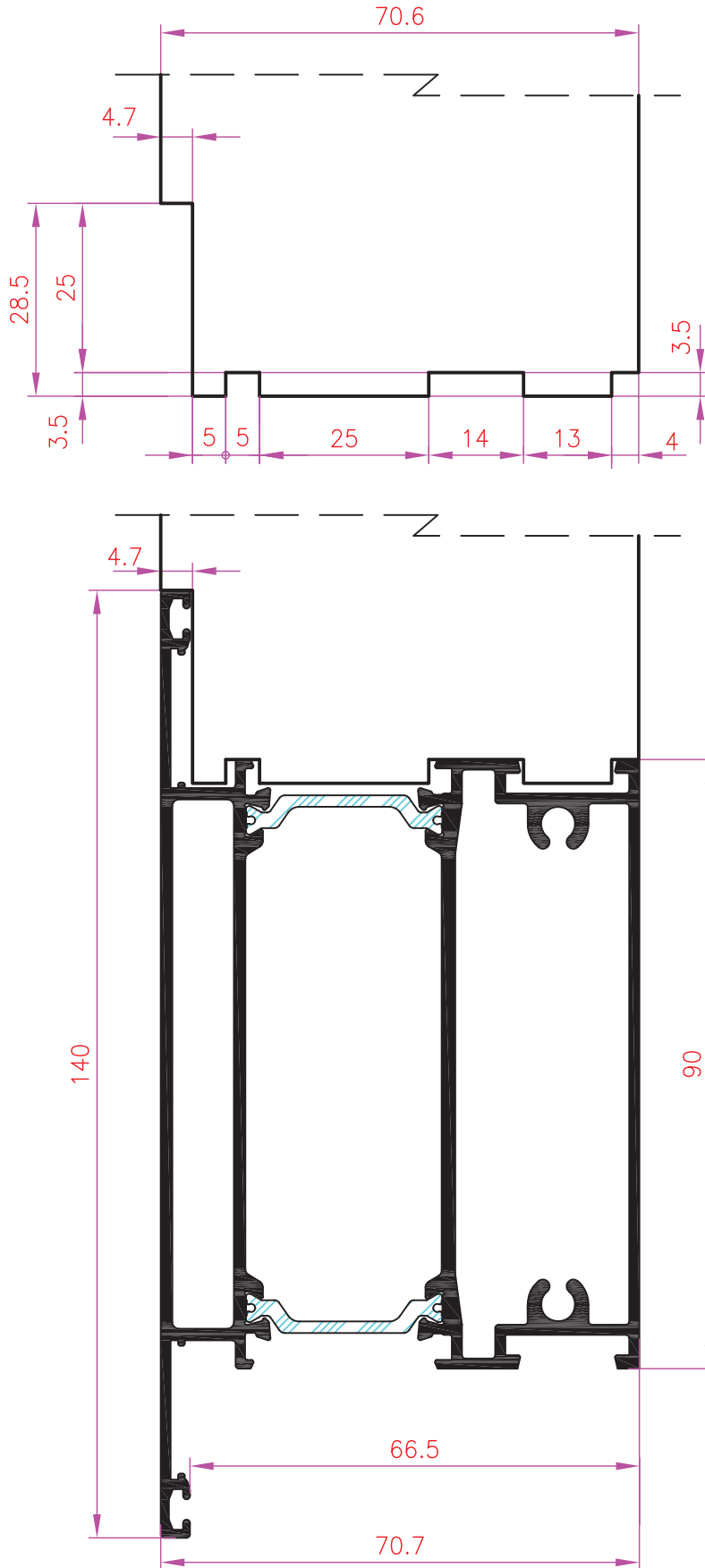


**DETALLE COLOCACION PIEZAS REFUERZO UNION "T"  
E1079500**

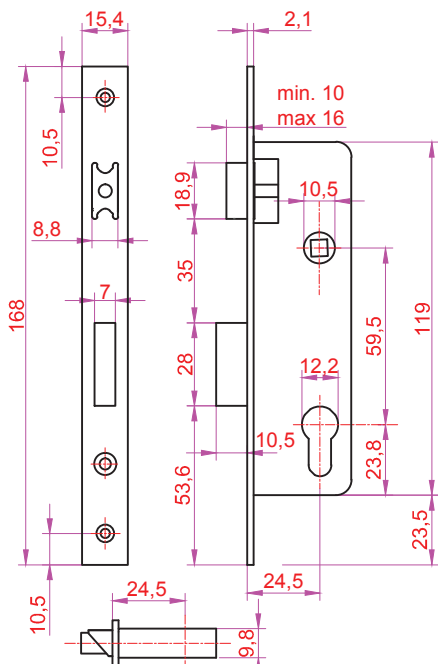
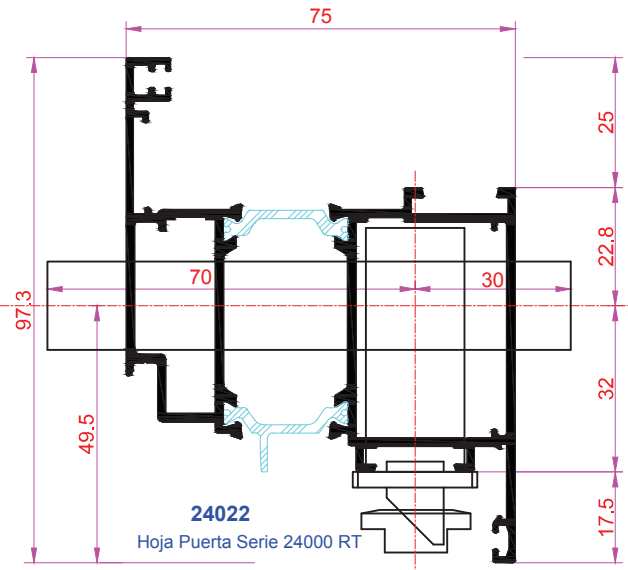
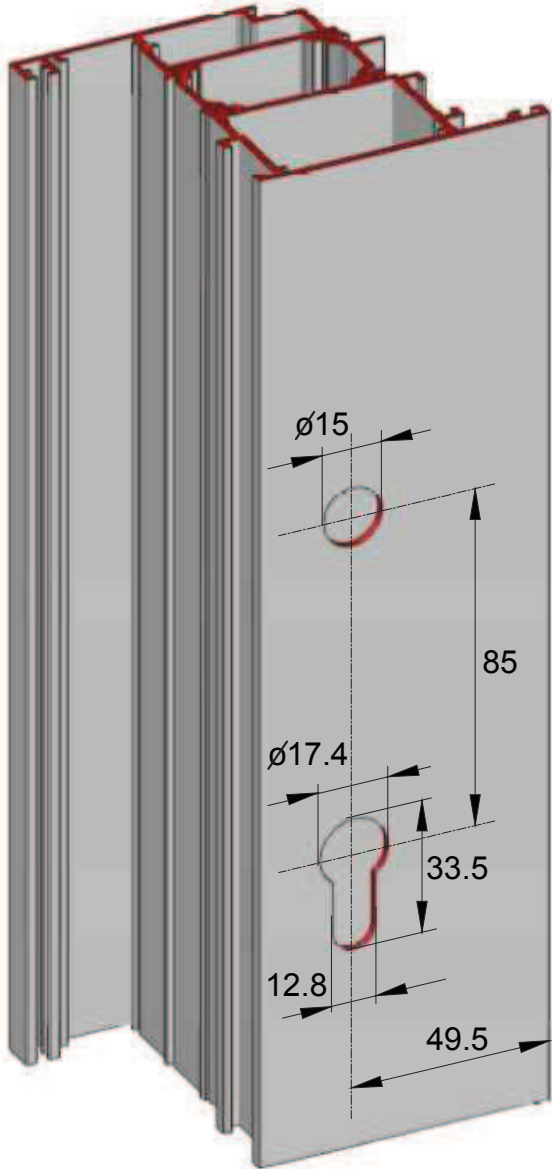


## MECANIZADO DE TRAVESAÑOS PARA MARCOS Y HOJA REFORZADA





**24042** Entrepañó Hojas  
 Para: 24002,24022,24028,24033,24041,  
 24042,24043 y 24302



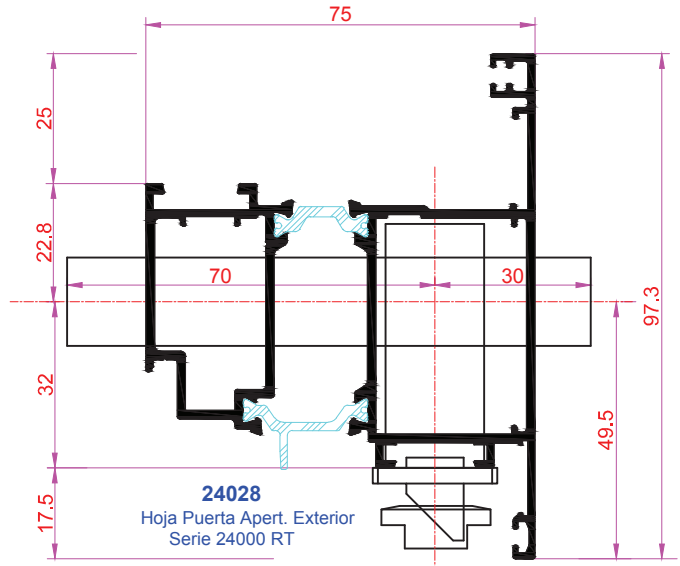
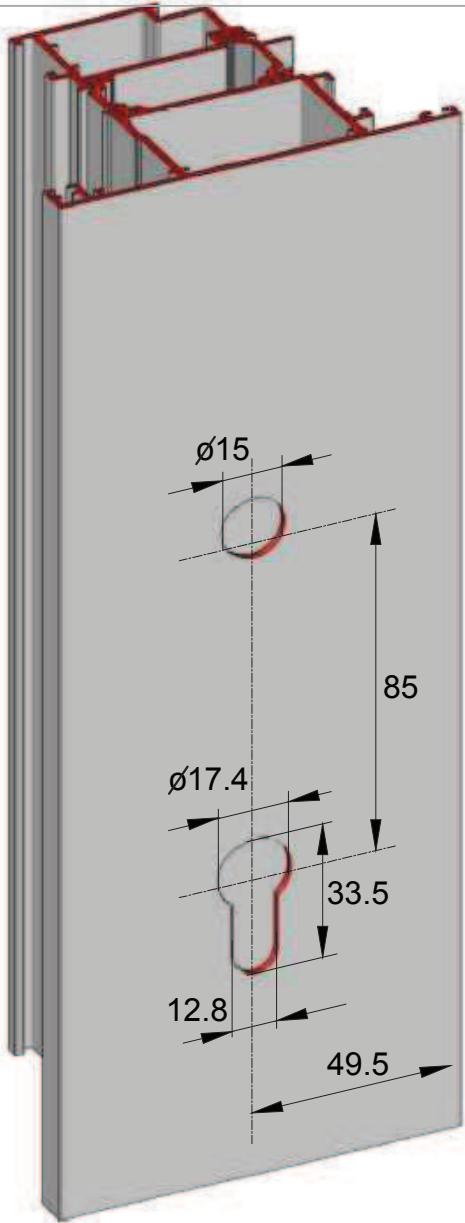
EMBELLECEDOR V23170xx

CERRADURA CE661900

EJEMPLO MECANIZADO PERFIL 24022  
TOMANDO LAS MEDIDAS DEL PLANO DEL  
PERFIL

CERRADURA TRADICIONAL  
1P PICAPORTE Y PALANCA  
CERRADERO FIJO  
RECOMENDADO:  
CE681900

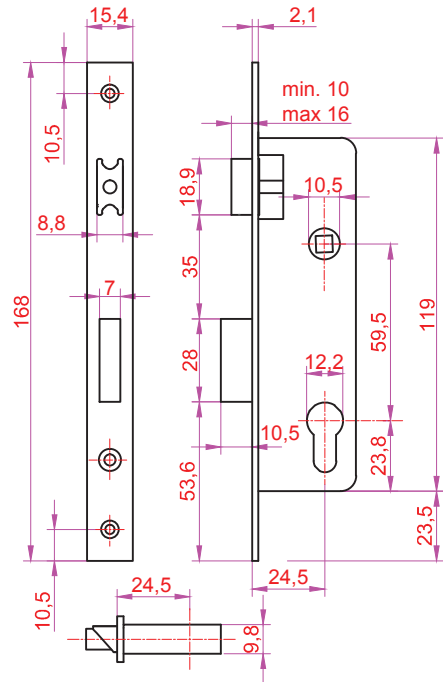
CILINDRO RECOMENDADO SEGUN NECESIDADES:  
CE721900 EUROPERFIL 30% CE641900 SEGURIDAD 30% CE761900 MEDIO CIL.70%



**24028**  
Hoja Puerta Apert. Exterior  
Serie 24000 RT



EMBELLECEDOR V23170xx

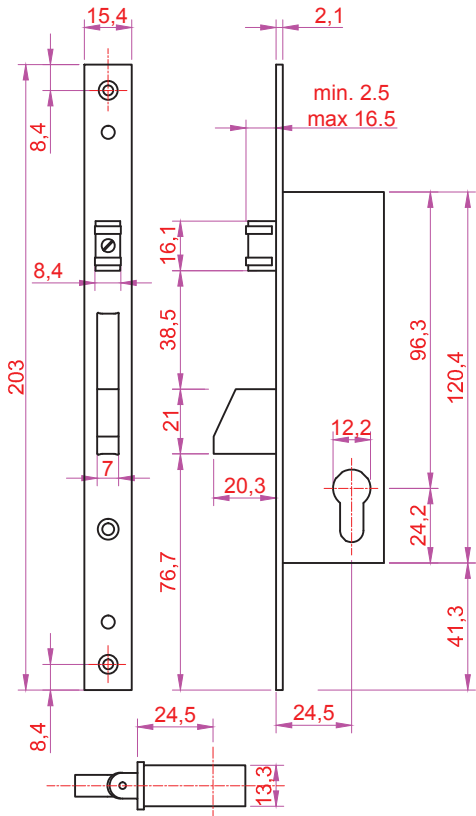


CERRADURA CE661900

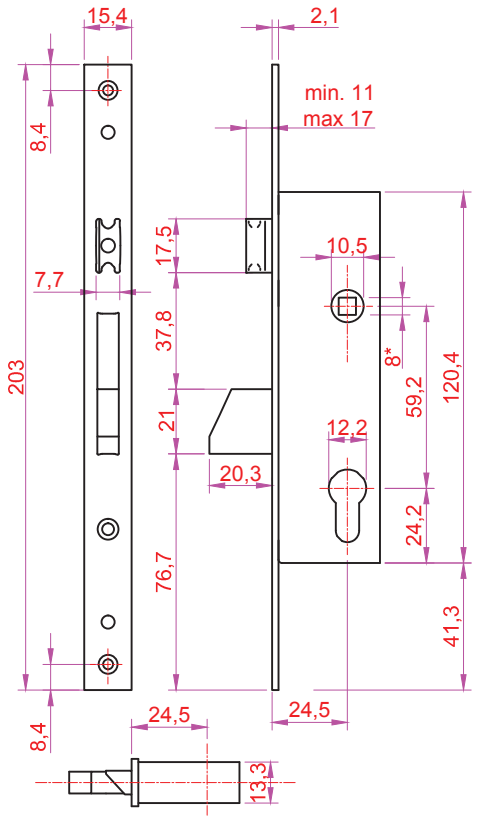
EJEMPLO MECANIZADO PERFIL 24028  
TOMANDO LAS MEDIDAS DEL PLANO DEL  
PERFIL

CERRADURA TRADICIONAL  
1P PICAPORTE Y PALANCA  
  
CERRADERO FIJO  
RECOMENDADO:  
  
CE681900

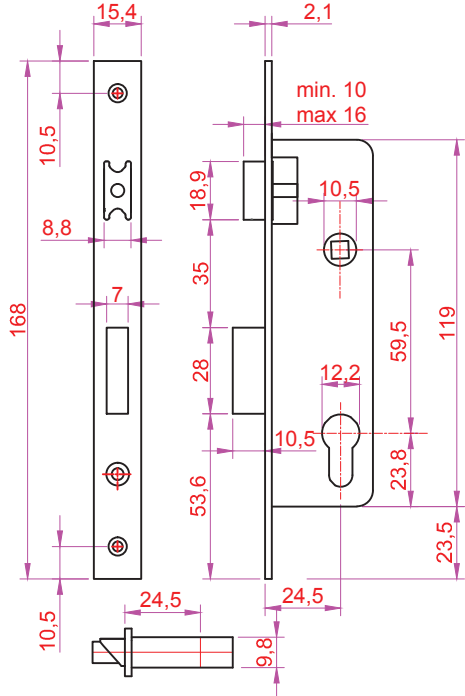
CILINDRO RECOMENDADO SEGUN NECESIDADES:  
CE721900 EUROPERFIL 30% CE641900 SEGURIDAD 30% CE761900 MEDIO CIL.70%



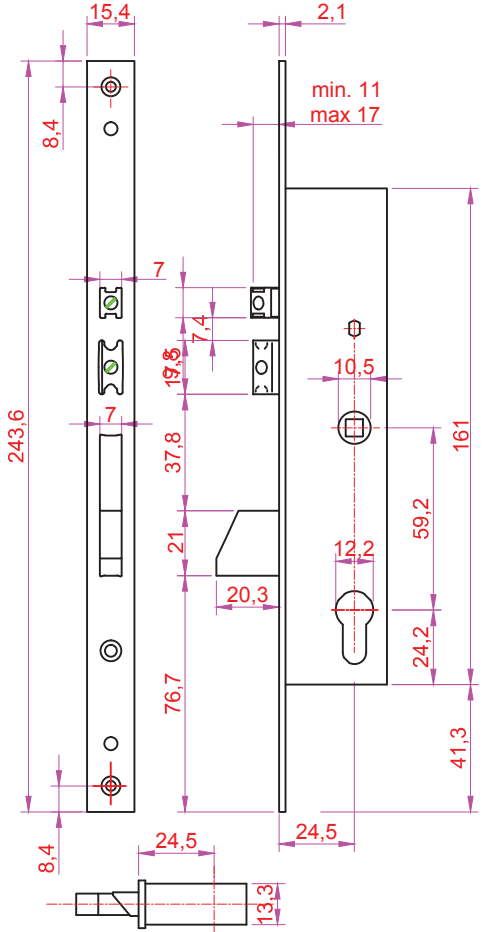
CERRADURA CE591900



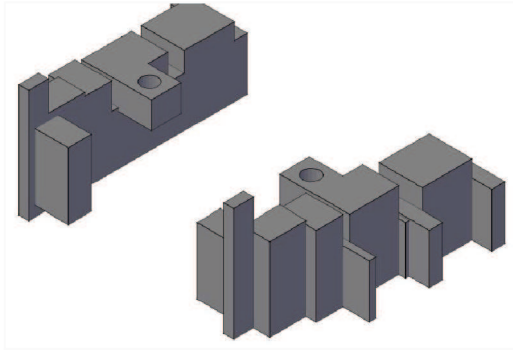
CERRADURA CE581900



CERRADURA CE661900



CERRADURA CE471900



**TP360000**  
**Juego Tapón**  
**Bajo Puerta**

