

Serie Lex A45



**Lex A45**

SISTEMAS *integra*



## Serie **Lex A45**

### Ensayos y Certificados

Permeabilidad al aire: Clase 4

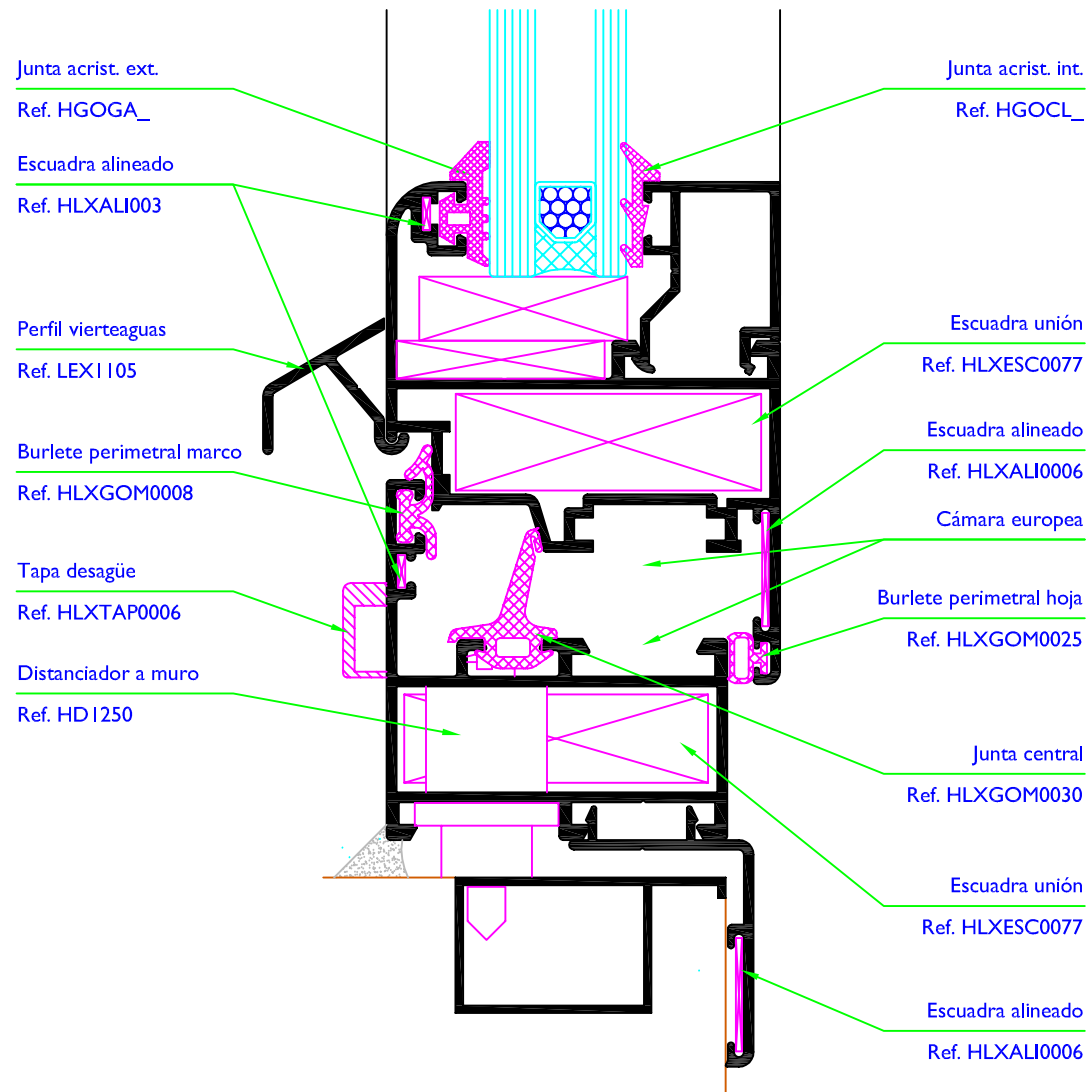
Estanqueidad al agua: Clase 7A

Resistencia al viento: Clase C5

Atenuación acústica: 32(-1;-5) dB

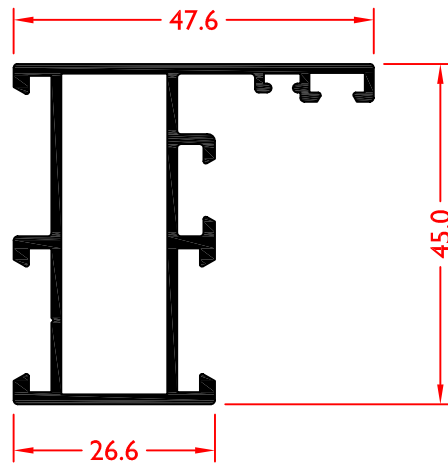
Transmitancia térmica: 3,9 W/m<sup>2</sup>K

# CARACTERÍSTICAS

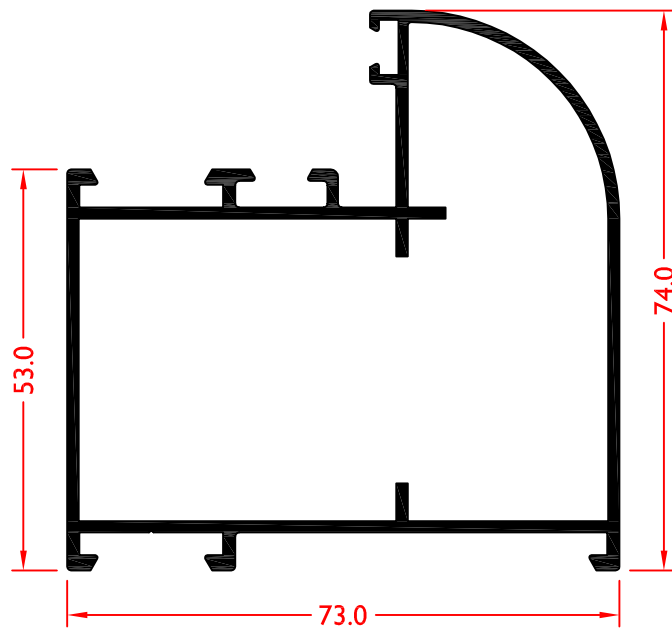


- Anchos de 45 mm en cercos y 52 mm en hojas.
- Sistema de cierre por junta central de estanqueidad o doble junta, realizadas en EPDM, de elevadas prestaciones de hermeticidad y aislamiento térmico y acústico.
- Cámara europea estándar para alojamiento de herrajes.
- Coplanar exteriormente y con resalte de hoja sobre cerco al interior.
- Tapajuntas clipado o incorporado con escuadra de alineamiento.
- Fijación a muro por medio de distanciador en poliamida, que nos permite un ajuste perfecto.
- Cámara externa con canal para drenaje directo al exterior y tapa cortavientos de desagüe en poliamida.
- Escuadras mecánicas de ensamble en cercos y hojas con escuadras de alineamiento para conseguir una unión perfecta .
- Acristalamiento con altura de galce 21 mm y anchura hasta 33 mm en marcos y 34 mm en hojas.
- Posibilidad de utilización de junquillos curvos o rectos.

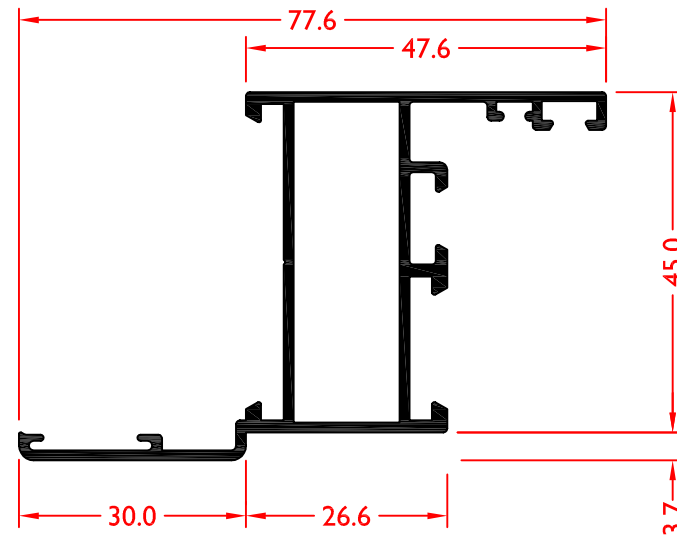
LEX9062 MARCO VENTANA 45 mm.



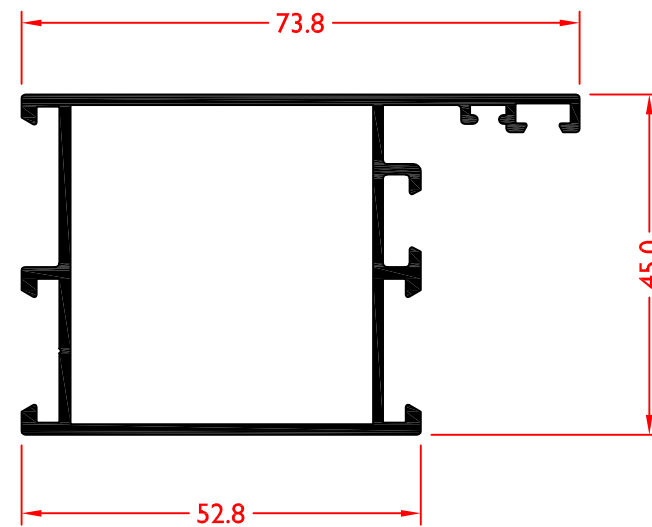
LEX9068 MARCO ESCAPARATE 73 mm.



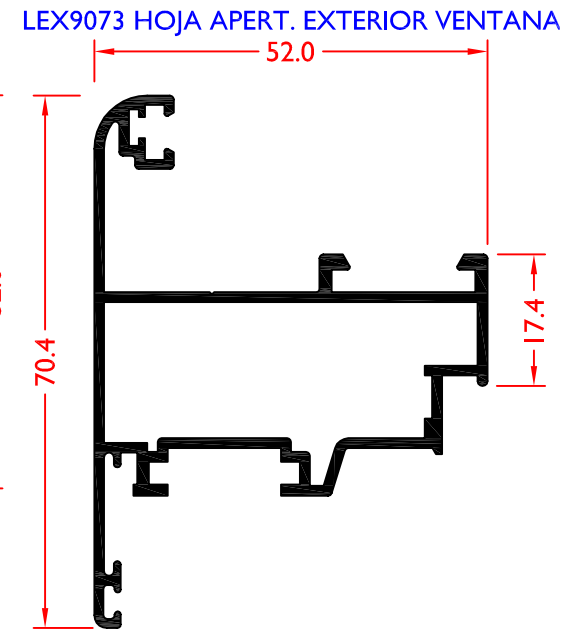
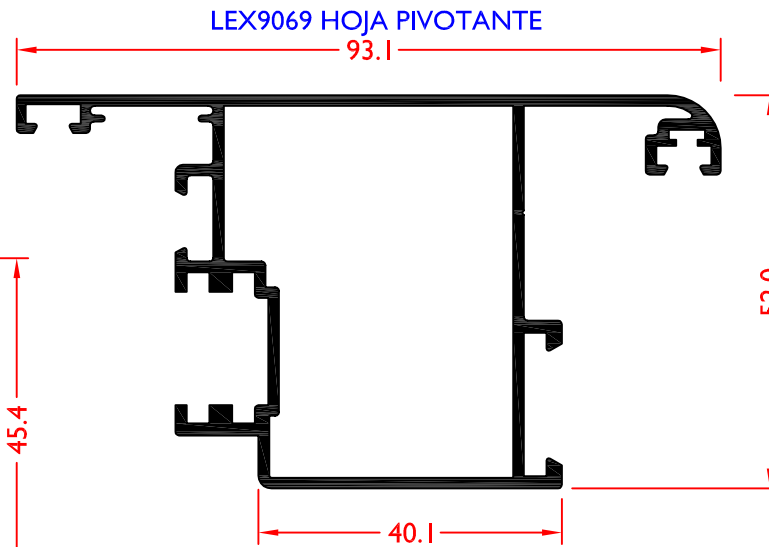
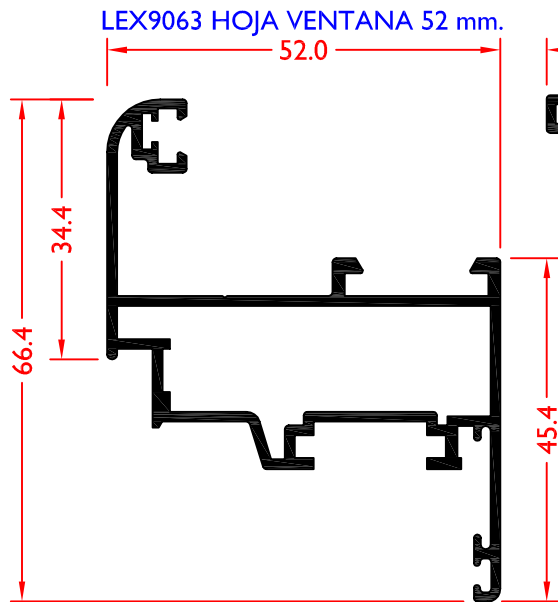
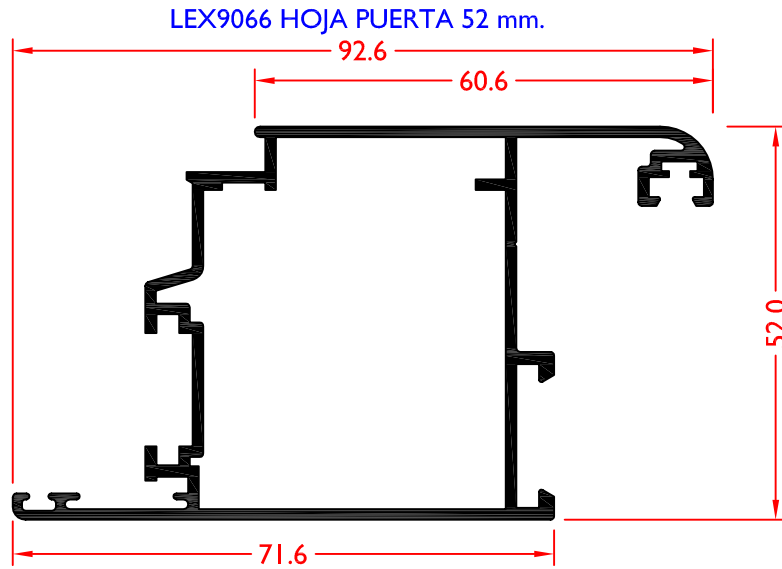
LEX9072 MARCO CON SOLAPE

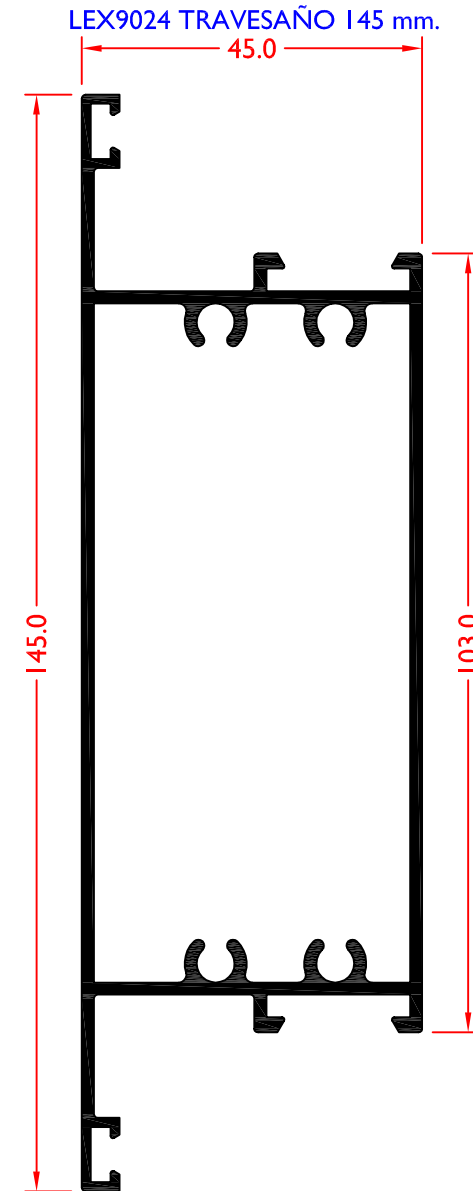
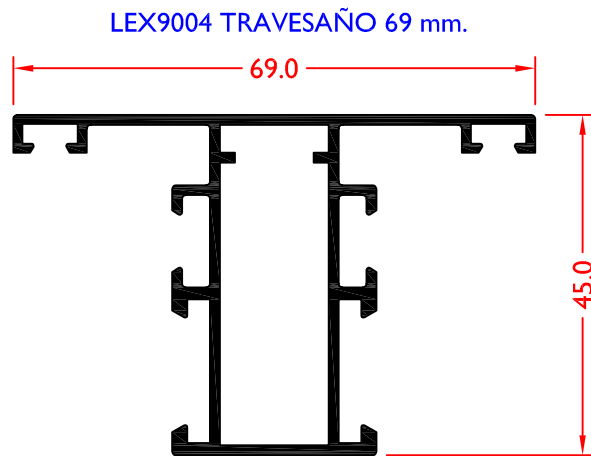


LEX9065 MARCO PUERTA 45 mm.

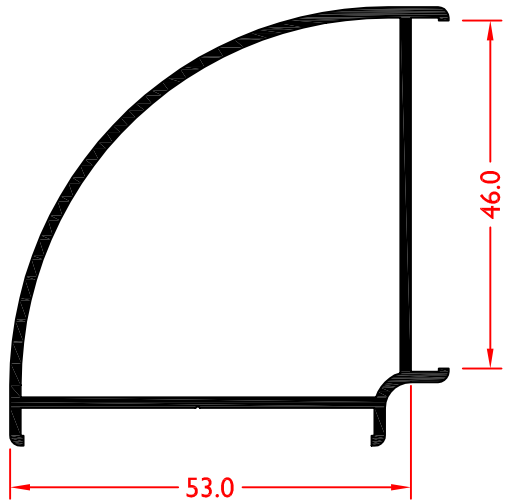


# PERFILES

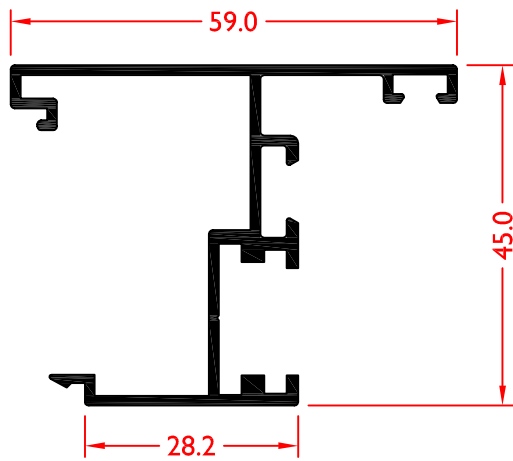




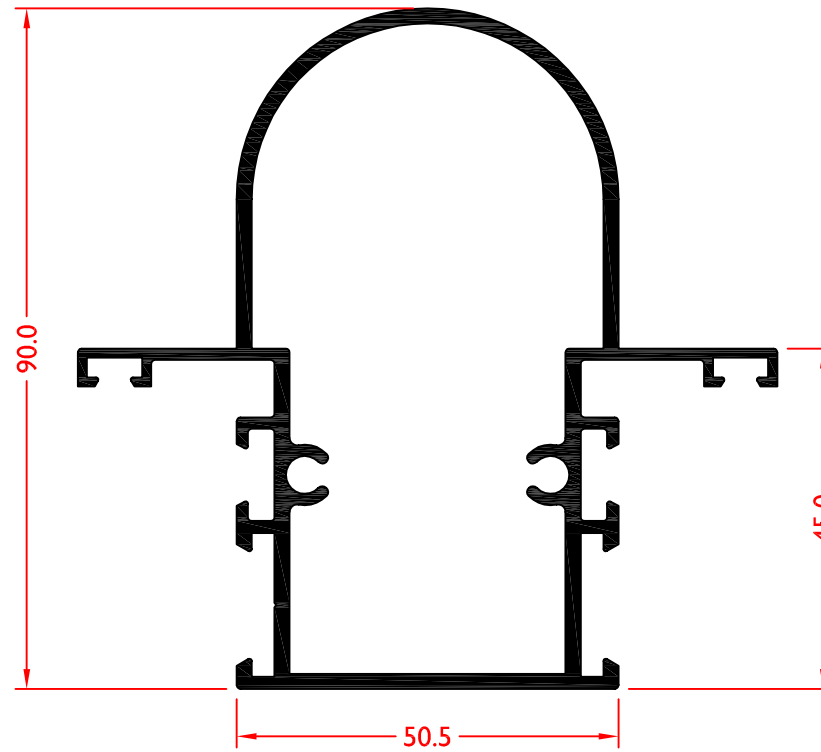
LEX9060 ESQUINERO

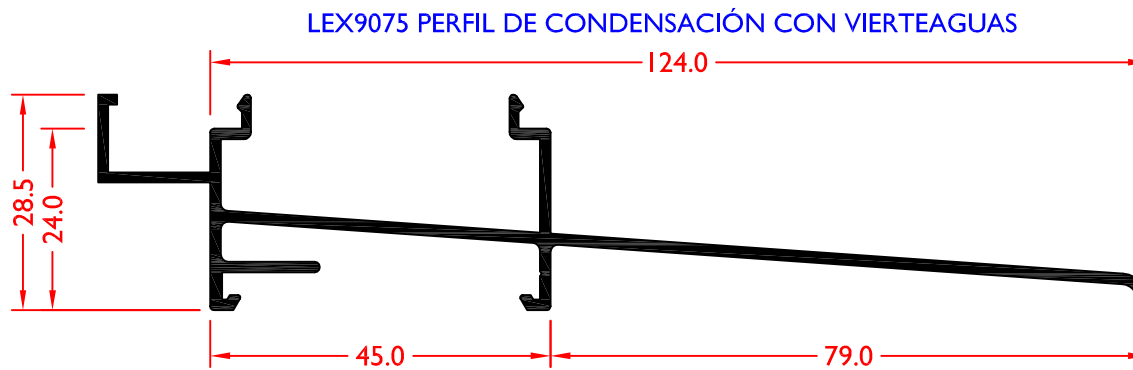
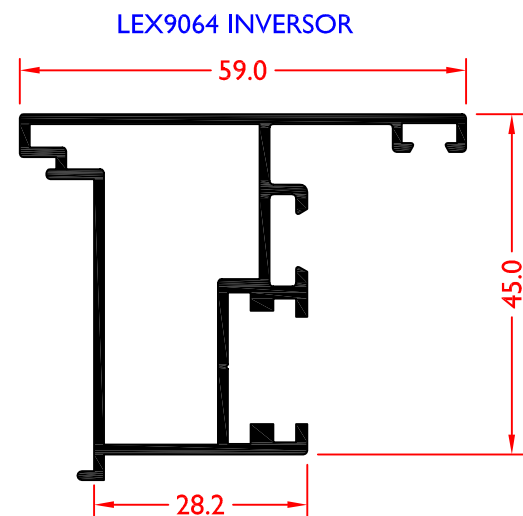


LEX9071 INVERSOR 59 mm.

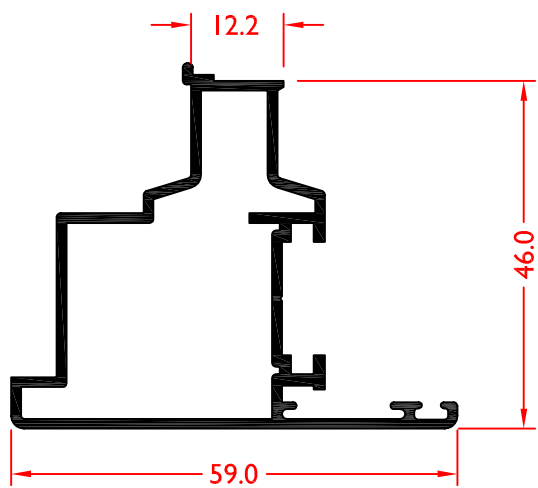


LEX9026 TRAVESAÑO REFORZADO

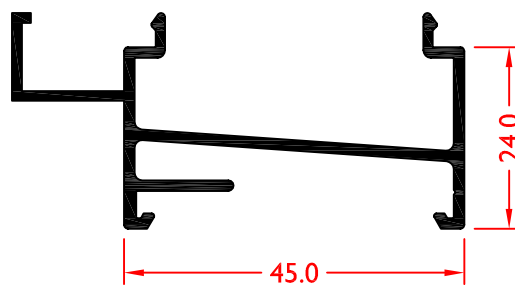




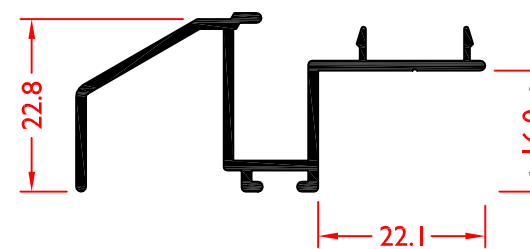
LEX9070 INVERSOR PIVOTANTE



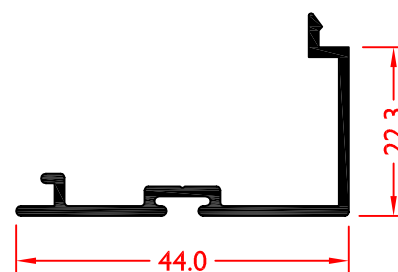
LEX9074 PERFIL DE CONDENSACIÓN



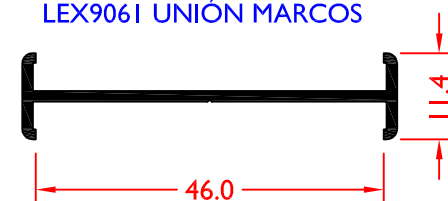
LEX9076 CIERRE INFERIOR HOJA



LEX9939 CIERRE INFERIR ZÓCALO



LEX9061 UNIÓN MARCOS



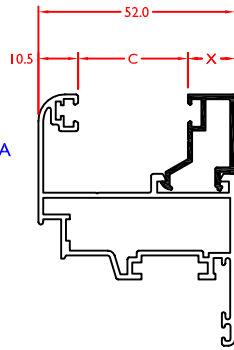


# JUNQUILLOS

INDICA ANCHURA JUNQUILLO

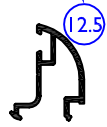
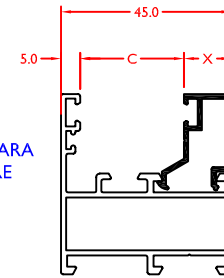
FÓRMULA DE CÁLCULO PARA ACRISTALAMIENTOS SOBRE HOJAS

$$52-10.5-X=C$$

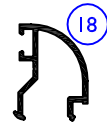


FÓRMULA DE CÁLCULO PARA ACRISTALAMIENTOS SOBRE MARCOS

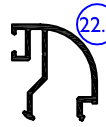
$$45-5-X=C$$



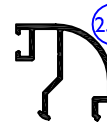
LEX8061



LEX8062



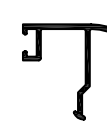
LEX8063



LEX8049



LEX9050



LEX8066



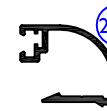
LEX8051



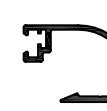
LEX9052



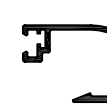
LEX8053



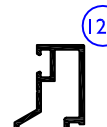
LEX8054



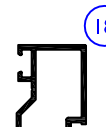
LEX9055



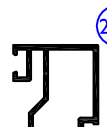
LEX8056



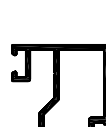
LEX8041



LEX8040



LEX8042



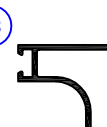
LEX8043



LEX8045



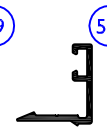
LEX8046



LEX581 I



LEX8048



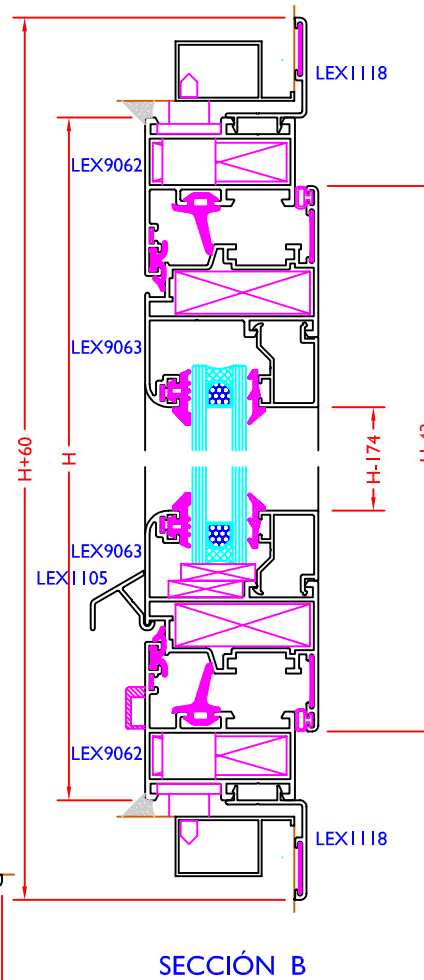
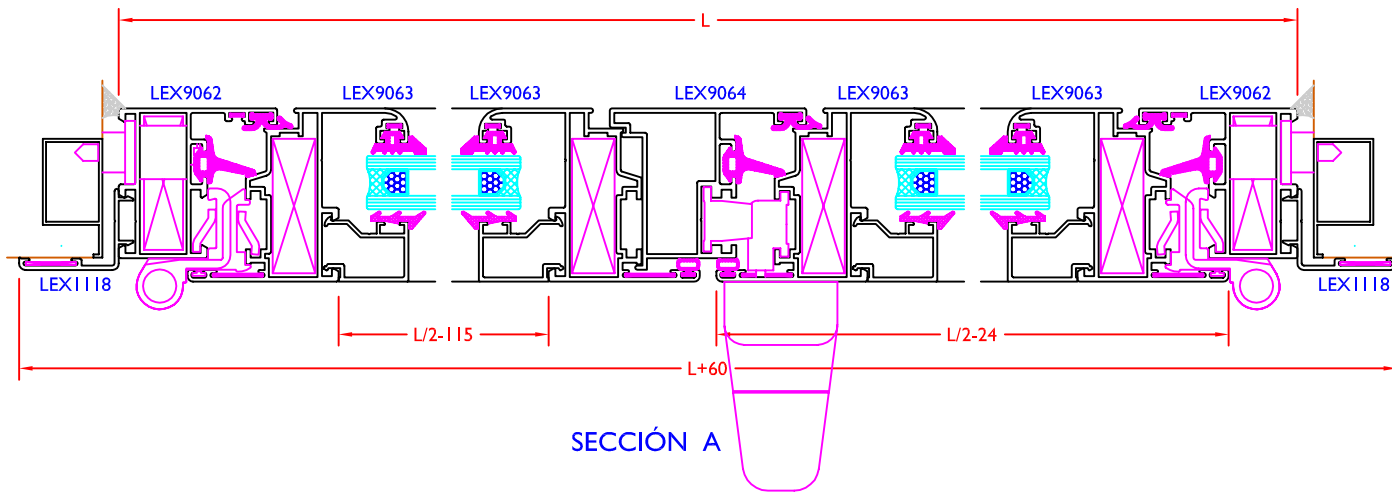
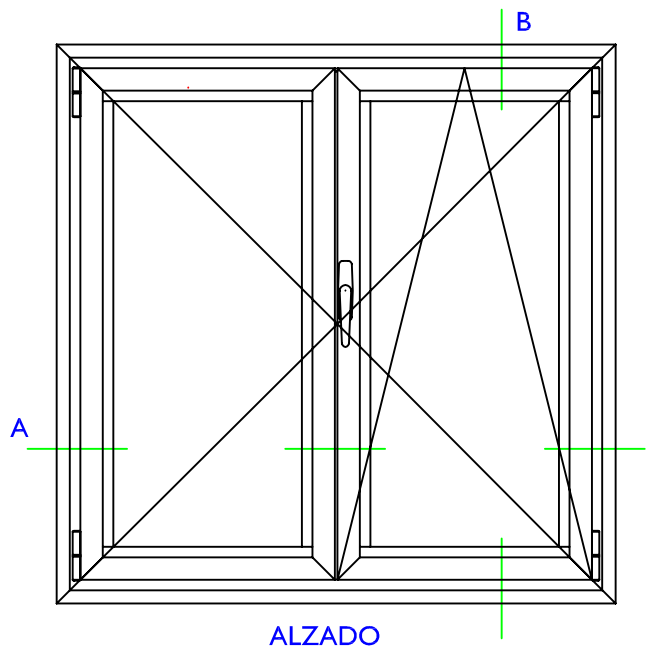
LEX9059

ESCALA 1/2

(VER APARTADO PERFILES COMUNES)


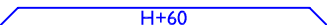







# VENTANA OSCILOBATIENTE DE DOS HOJAS CON TAPAJUNTAS CLIPADO

Serie Lex A45



SISTEMAS integra

# VENTANA OSCILOBATIENTE DE DOS HOJAS CON TAPAJUNTAS CLIPADO

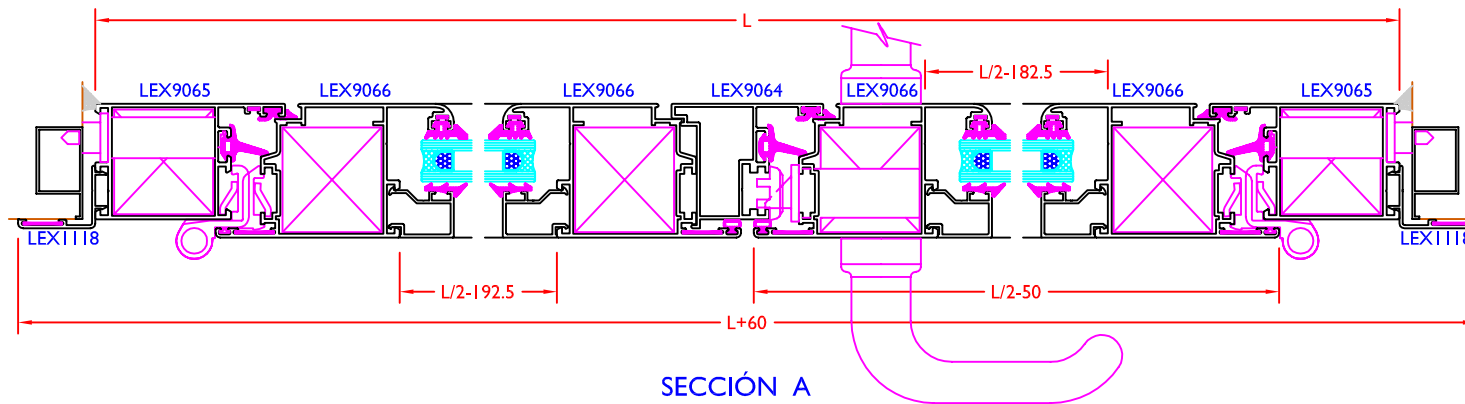
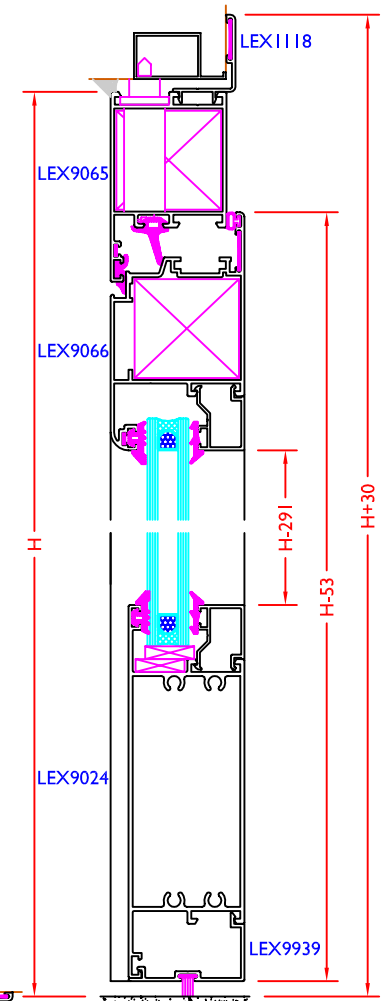
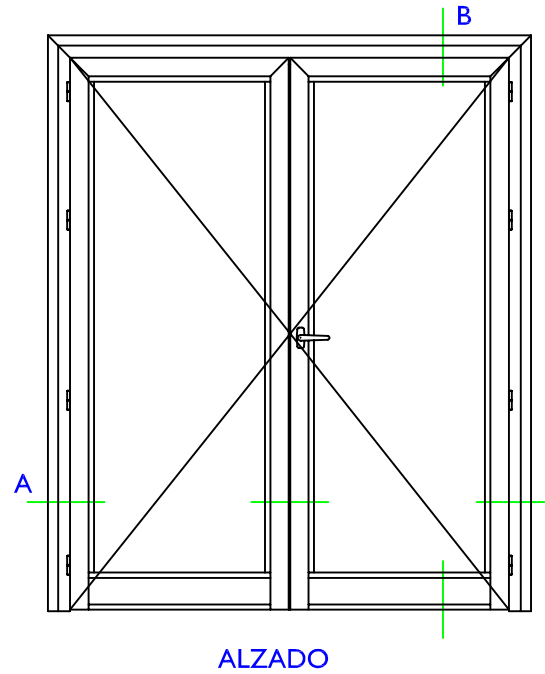
LONGITUDES DE CORTE	REFERENCIA	DENOMINACIÓN	UDS.	LONGITUD DE CORTE mm.
	LEX1118	Tapajuntas horizontal	2	
	LEX1118	Tapajuntas vertical	2	
	LEX9062	Marco horizontal	2	
	LEX9062	Marco vertical	2	
	LEX9063	Hoja horizontal	4	
	LEX9063	Hoja vertical	4	
	LEX9064	Inversor	1	
	LEX1105	Vierteaguas (opcional)		
	LEX1130	Pletina falleba	-	
	-	Junquillo horizontal	4	
	-	Junquillo vertical	4	

ACCESORIOS Y BURLETES	REFERENCIA	DENOMINACIÓN	UDS.	DIMENSIÓN
	HLXGOM0030	Junta central	5	2(L-45) / 3(H-45)
	HLXGOM0025	Junta batiente hoja	8	4(L/2-24) / 4(H-43)
	HLXGOM0008	Junta exterior marco	5	2(L-75) / 3(H-75)
	HLXESC0077	Escuadra marco/hoja	12	
	HLXALI0003	Escuadra alineamiento marco/hoja	12	
	HLXALI0006	Escuadra alineamiento hoja/tapajuntas	12	
	HLXTAP0016	Juego tapas inversor	1	
	HLXTAP0006	Tapa desagüe	2	
	HF840B_	Cremona oscilo	1	
	HF1482	Kit base oscilo-batiente 2 hojas	1	
	HF1405_	Conjunto bisagra oscilo	1	
	*HF9826_	Bisagra hoja pasiva	2	
	HF1559	Conexión cremona	1	
	HF1449A_	Compás mediano	2	
	HDI250	Distanciador a muro	8/14	
	HGOGA_	Burlete acristalamiento externo	8	
	HGOCL_	Burlete acristalamiento interno	8	

\* Opcional bisagras de hoja pasiva iguales a las de oscilo REF. HF1406 + HF1405\_ o bien HF1403\_

# PUERTA DE DOS HOJAS APERTURA INTERIOR CON SOLAPE CLIPADO

Serie Lex A45



SISTEMAS integra

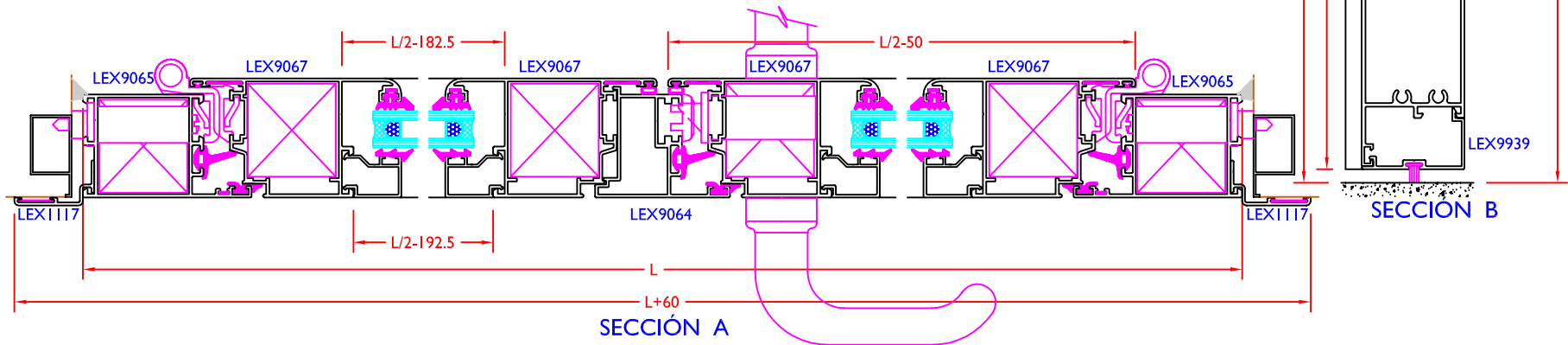
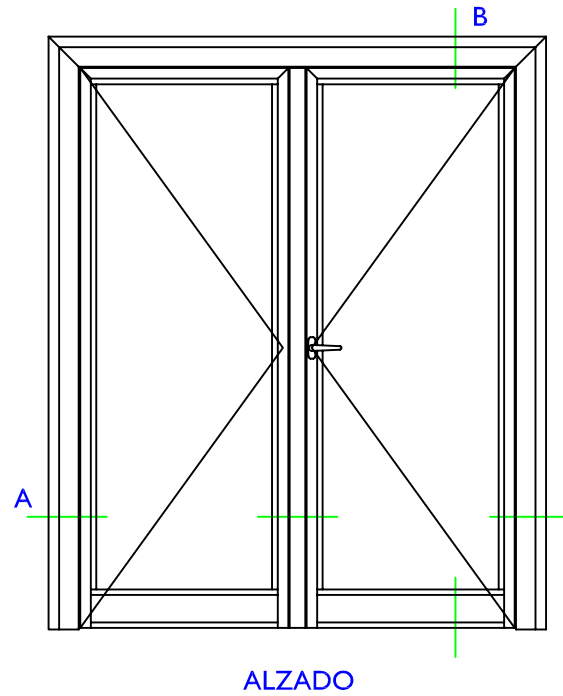
# PUERTA DE DOS HOJAS APERTURA INTERIOR CON SOLAPE CLIPADO

LONGITUDES DE CORTE	REFERENCIA	DENOMINACIÓN	UDS.	LONGITUD DE CORTE mm.
	LEX1118	Tapajuntas horizontal	1	L+60
	LEX1118	Tapajuntas vertical	2	H+30
	LEX9065	Marco horizontal	1	L
	LEX9065	Marco vertical	2	H
	LEX9066	Hoja horizontal	2	L/2-50
	LEX9066	Hoja vertical	4	H-53
	LEX9064	Inversor	1	H-88
	LEX9024	Travesaño 145 mm.	2	L/2-182.5
	LEX9939	Cierre inferior zócalo	2	L/2-192.5
	LEX1130	Pletina falleba	-	
	-	Junquillo horizontal	4	L/2-192.5
	-	Junquillo vertical	4	H-291

ACCESORIOS Y BURLETES	REFERENCIA	DENOMINACIÓN	UDS.	DIMENSIÓN
	HLXGOM0030	Junta central	4	1(L-96) / 3(H-48)
	HLXGOM0025	Junta batiente hoja	6	2(L/2-50) / 4(H-53)
	HLXGOM0008	Junta exterior marco	4	1(L-126) / 3(H-63)
	HLXESC0077	Escuadra marco/hoja	6	
	HLXSUPL6	Suplemento escuadra marco/hoja	6	
	HLXALI0003	Escuadra alineamiento marco/hoja	6	
	HLXALI0006	Escuadra alienamiento hoja/tapajuntas	6	
	HLXTAP0016	Juego tapas inversor	1	
	HA2462_	Manilla doble recuperación	1	
	HA0120/HSA2000	Bisagra practicable	6/8	
	HF3720_	Pasador hoja pasiva	2	
	HF3733	Cerradero superior	1	
	HF3738	Cerradero inferior a pavimento	1	
	HCE46525/30	Cerradura multipunto 3 palancas basculantes	1	
	HCE6463/22	Cerradero central cerradura multipunto	1	
	HCE6465/22	Cerradero superior e inferior cerradura multipunto	2	
	HD1250	Distanciador a muro	8/14	
HGOGA_	Burlete acristalamiento externo	8		
HGOCL_	Burlete acristalamiento interno	8		

# PUERTA DE DOS HOJAS APERTURA EXTERIOR CON SOLAPE ATORNILLADO

Serie Lex A45



SISTEMAS integra

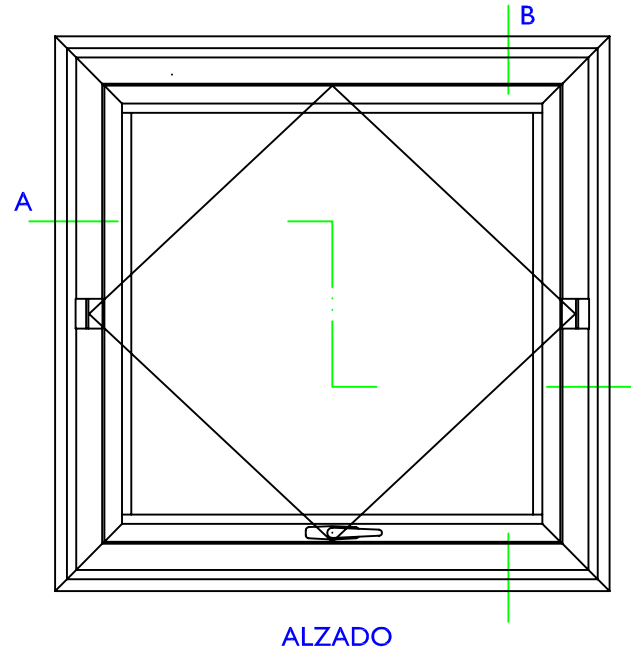
# PUERTA DE DOS HOJAS APERTURA EXTERIOR CON SOLAPE ATORNILLADO

LONGITUDES DE CORTE	REFERENCIA	DENOMINACIÓN	UDS.	LONGITUD DE CORTE mm.
	LEX1117	Tapajuntas horizontal	1	L+60
	LEX1117	Tapajuntas vertical	2	H+30
	LEX9065	Marco horizontal	1	L
	LEX9065	Marco vertical	2	H
	LEX9067	Hoja horizontal	2	L/2-50
	LEX9067	Hoja vertical	4	H-53
	LEX9064	Inversor	1	H-88
	LEX9024	Travesaño 145 mm.	2	L/2-182.5
	LEX9939	Cierre inferior zócalo	2	L/2-192.5
	LEX1130	Pletina falleba	-	
	-	Junquillo horizontal	4	L/2-192.5
	-	Junquillo vertical	4	H-291

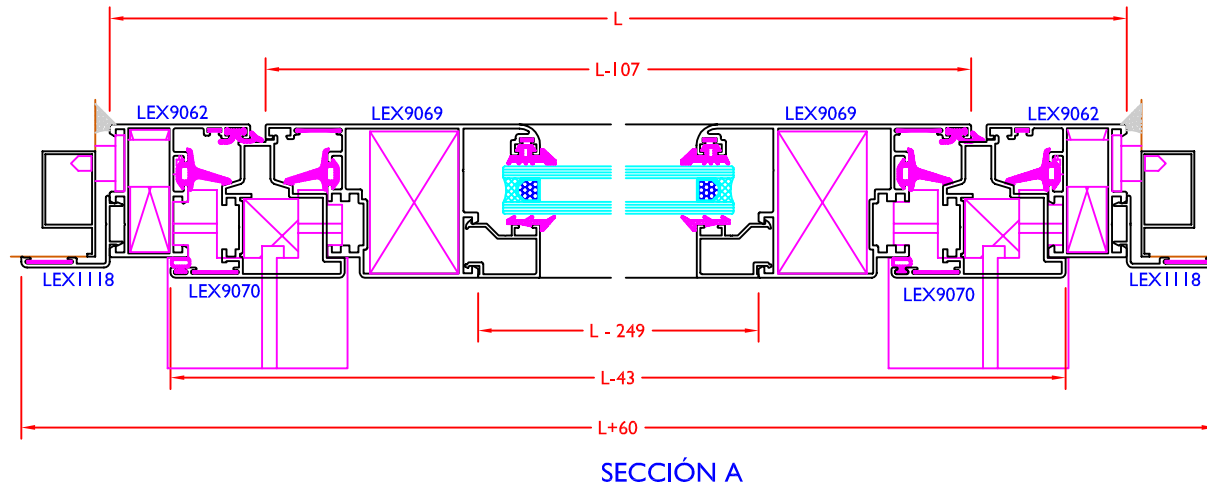
ACCESORIOS Y BURLETES	REFERENCIA	DENOMINACIÓN	UDS.	DIMENSIÓN
	HLXGOM0030	Junta central	4	1(L-96) / 3(H-48)
	HLXGOM0025	Junta batiente hoja	6	2(L/2-50) / 4(H-53)
	HLXGOM0008	Junta exterior marco	4	1(L-126) / 3(H-63)
	HLXESC0077	Escuadra marco/hoja	6	
	HLXSUPL6	Suplemento escuadra marco/hoja	6	
	HLXALI0003	Escuadra alineamiento marco/hoja	6	
	HLXALI0006	Escuadra alineamiento hoja/tapajuntas	6	
	HLXTAP0016	Juego tapas inversor	1	
	HA2462_	Manilla doble recuperación	1	
	HA0120/HSA2000	Bisagra practicable	6/8	
	HF3720_	Pasador hoja pasiva	2	
	HF3733	Cerradero superior	1	
	HF3738	Cerradero inferior a pavimento	1	
	HCE46215/35	Conjunto cerradura y bombillo	1	
	HCE6463/22	Cerradero central	1	
	HDI250	Distanciador a muro	8/14	
	HGOGA_	Burlete acristalamiento externo	8	
HGOCL_	Burlete acristalamiento interno	8		

# VENTANA PIVOTANTE CON TAPAJUNTAS CLIPADO

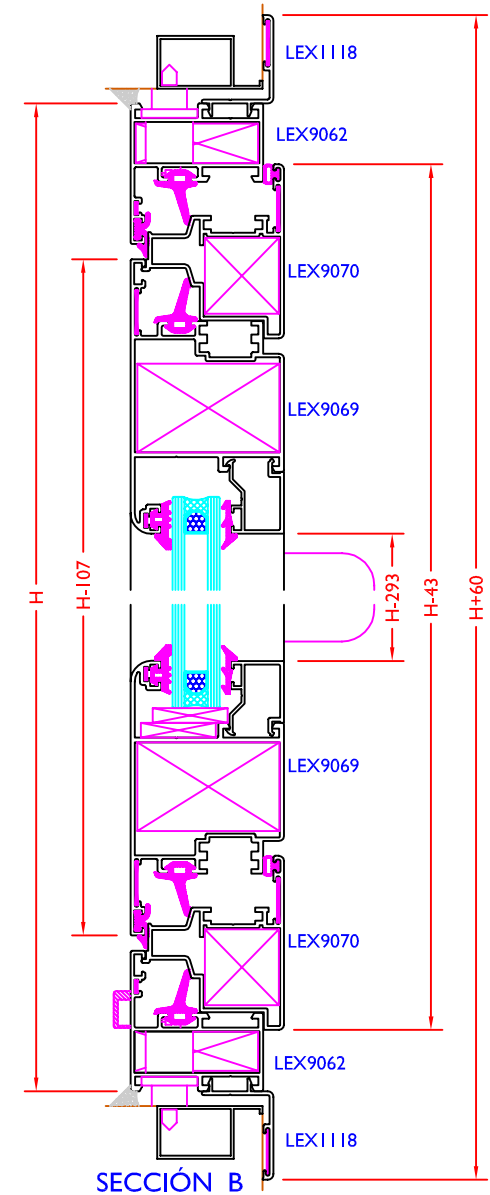
Serie Lex A45



ALZADO



SECCIÓN A

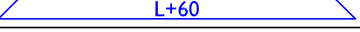



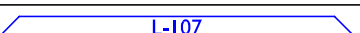
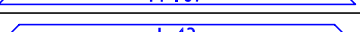
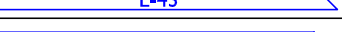

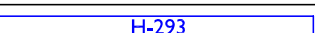


SECCIÓN B

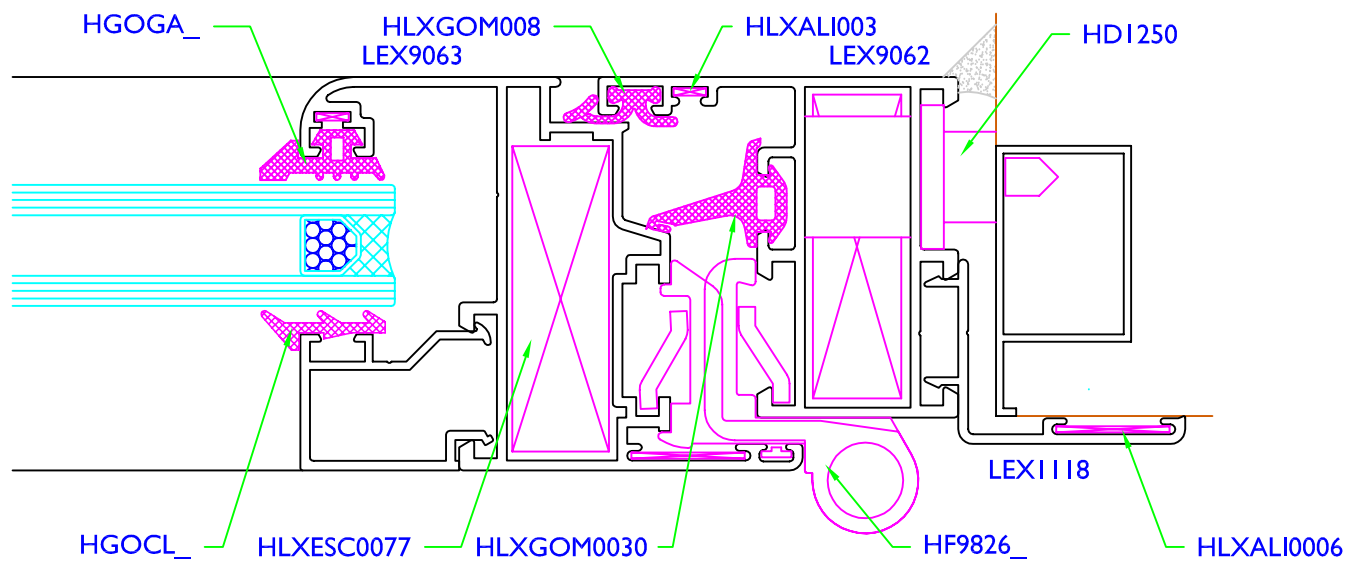
SISTEMAS integra



# VENTANA PIVOTANTE CON TAPAJUNTAS CLIPADO

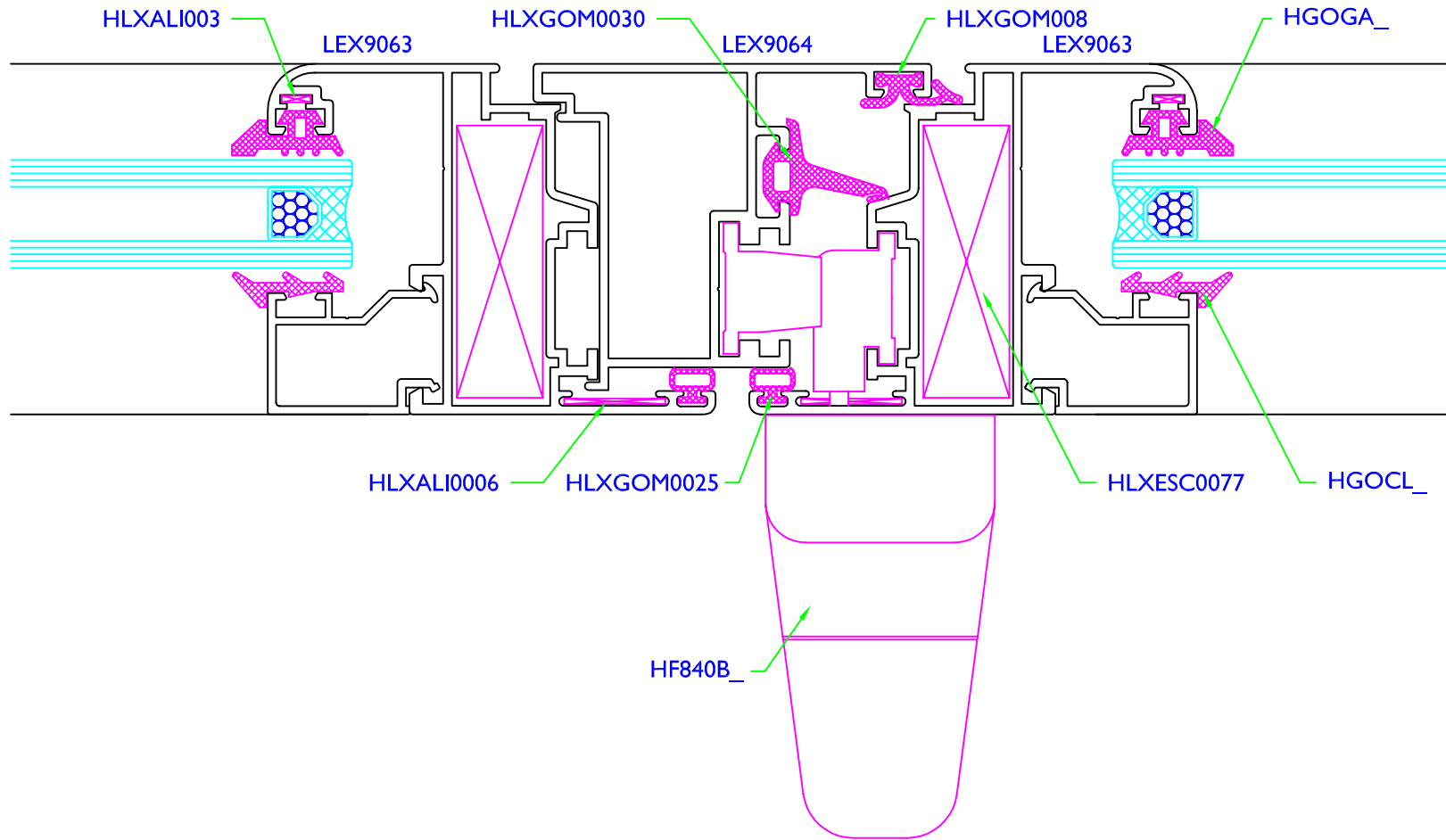
LONGITUDES DE CORTE	REFERENCIA	DENOMINACIÓN	UDS.	LONGITUD DE CORTE mm.
	LEX1118	Tapajuntas horizontal	2	 L+60
	LEX1118	Tapajuntas vertical	2	 H+60
	LEX9062	Marco horizontal	2	 L
	LEX9062	Marco vertical	2	 H
	LEX9069	Hoja horizontal	2	 L-107
	LEX9069	Hoja vertical	2	 H-107
	LEX9070	Inversor pivotante horizontal	2	 L-43
	LEX9070	Inversor pivotante vertical	4	 H/2-24.5
	LEX1130	Pletina falleba	-	
	-	Junquillo horizontal	2	 L-249
-	Junquillo vertical	2	 H-293	

ACCESORIOS Y BURLETES	REFERENCIA	DENOMINACIÓN	UDS.	DIMENSIÓN
	HLXGOM0030	Junta central	8	2(L-43) / 2(L-107) / 2(H-43) / 2(H-107)
	HLXGOM0025	Junta batiente hoja	6	1(L-43) / 1(L-198) / 2(H/2-21.5) / 2(H/2-73)
	HLXGOM0008	Junta exterior marco	4	1(L-74) / 1(L-107) / 2(H/2-37) / 2(H/2-48)
	HLXESC0077	Escuadra marco	4	
	HLXESC0058	Escuadra hoja pivotante	4	
	HLXESC0059	Escuadra inversor pivotante	4	
	HLXALI0003	Escuadra alineamiento marco	8	
	HLXALI0006	Escuadra alineamiento hoja/tapajuntas	12	
	HGPI418_	Juego giro pivotante	1	
	HKPI814_	Kit cierre perimetral pivotante con manilla	1	
	HLXTAP0006	Tapa desagüe	2	
	HDI250	Distanciador a muro	8/16	
	HGOGA_	Burlete acristalamiento externo	4	
	HGOCL_	Burlete acristalamiento interno	4	

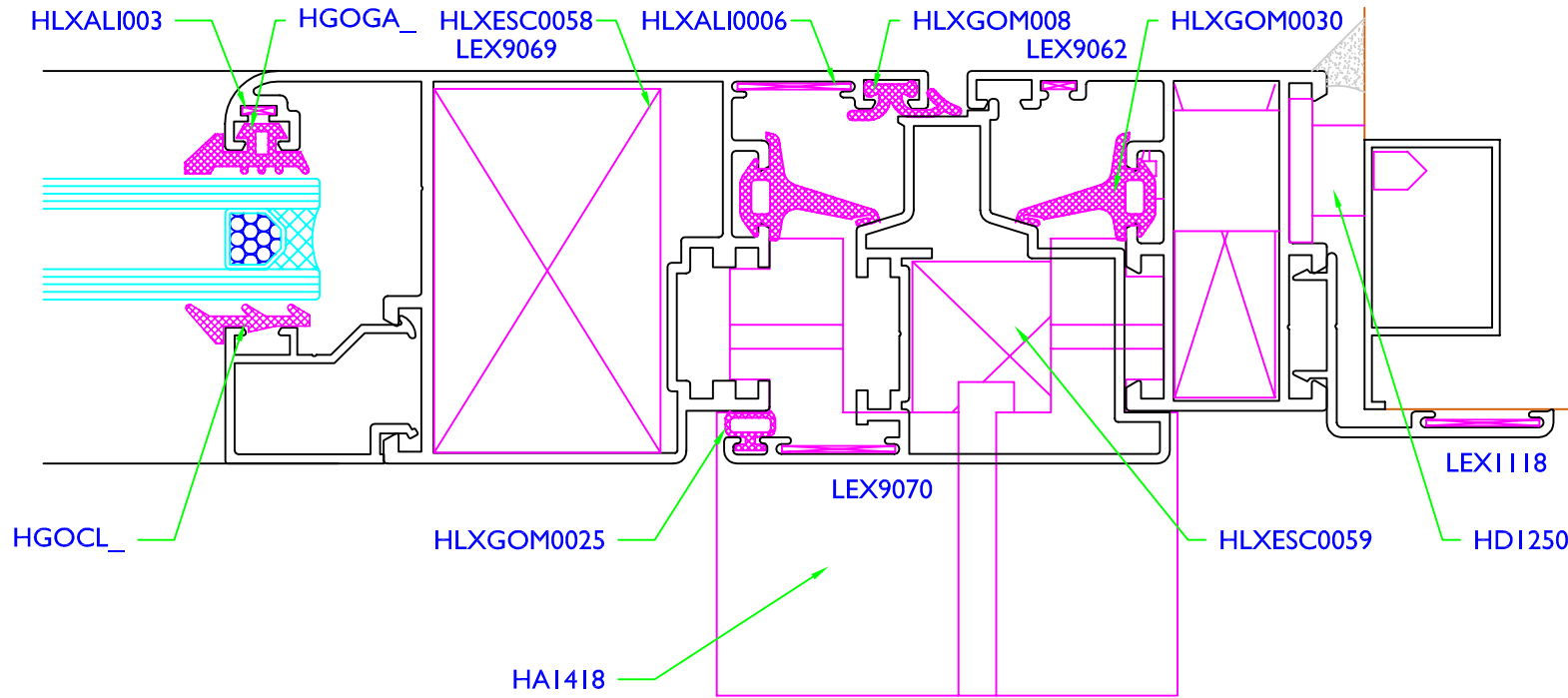


NUDO LATERAL OSCIOBATIENTE

# DETALLES EN SECCIÓN



NUDO CENTRAL OSCIOBATIENTE



NUDO LATERAL PIVOTANTE



A series of horizontal dotted lines spanning the width of the page, intended for handwritten notes.



A series of horizontal dotted lines spanning the width of the page, intended for handwritten notes.