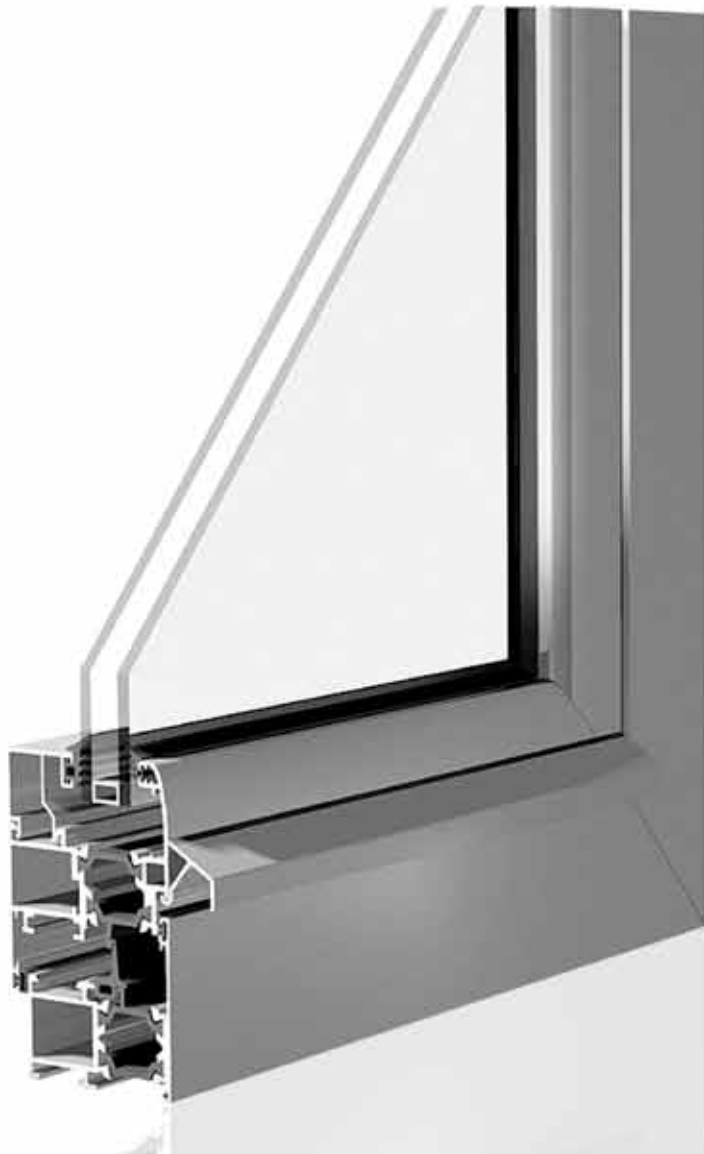


Serie Lex A54 RPT



Lex A54 RPT

SISTEMAS *integra*



Serie **Lex A54 RPT**

Ensayos y Certificados

Permeabilidad al aire: Clase 4

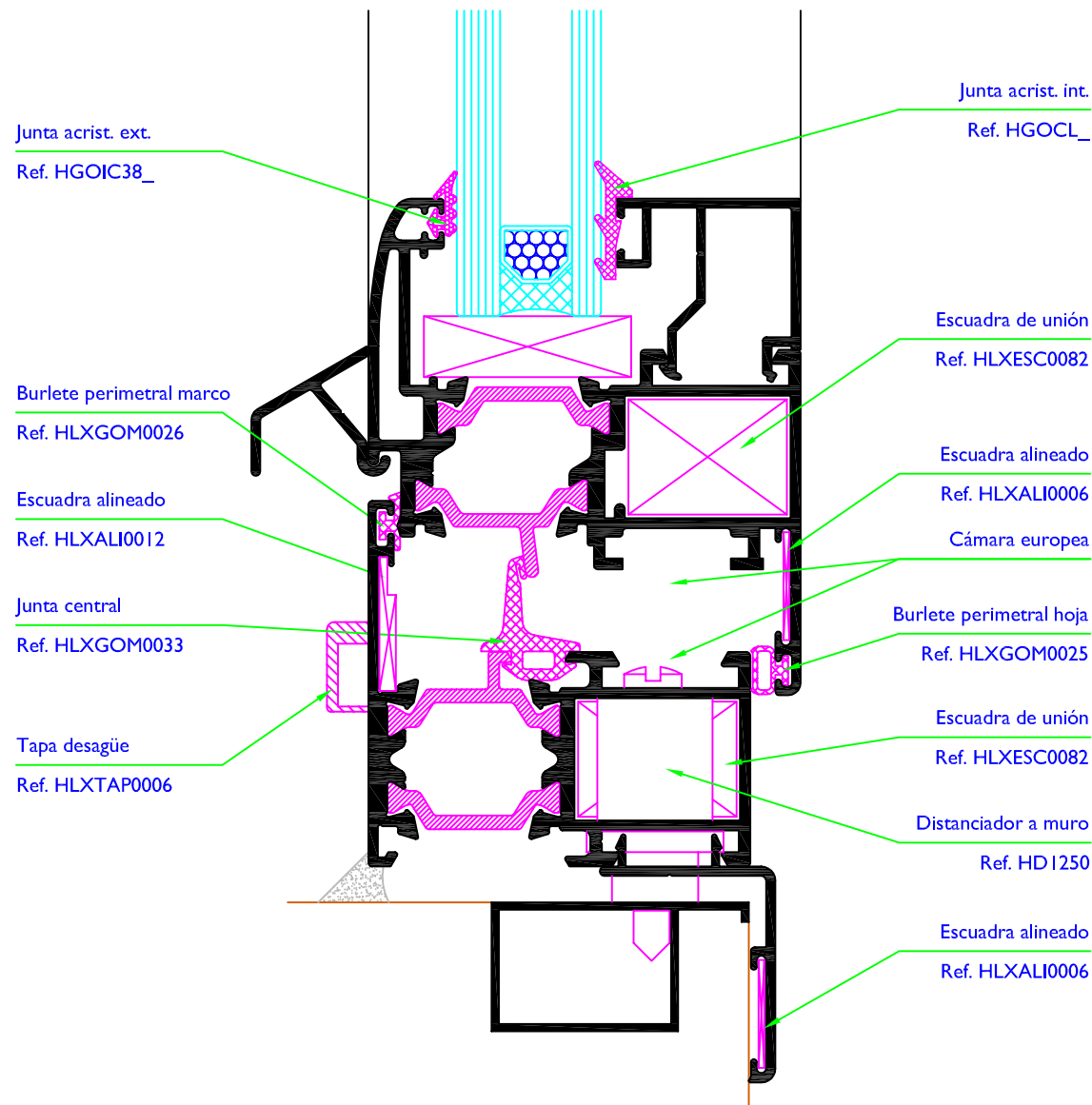
Estanqueidad al agua: Clase EI 200

Resistencia al viento: Clase C5

Atenuación acústica: 32(-2;-5) dB

Transmitancia térmica: 2,8 W/m²k

CARACTERÍSTICAS



- Anchos de 53 mm en cercos y 60 mm en hojas.

- Diseño de rotura de puente térmico mediante perfiles ensamblados con pletinas de poliamida reforzada con fibra de vidrio, de excelente propiedades de aislamiento térmico y resistencia mecánica.

- Sistema de cierre por junta central de estanqueidad o doble junta, realizadas en EPDM, de elevadas prestaciones de hermeticidad y aislamiento térmico y acústico.

- Cámara europea estándar para alojamiento de herrajes.

- Coplanar exteriormente y con resalte de hoja sobre cerco al interior.

- Tapajuntas clipado o incorporado con escuadra de alineamiento.

- Fijación a muro por medio de distanciador en poliamida, que nos permite un ajuste perfecto.

- Cámara externa con canal para drenaje directo al exterior y tapa cortavientos de desagüe en poliamida.

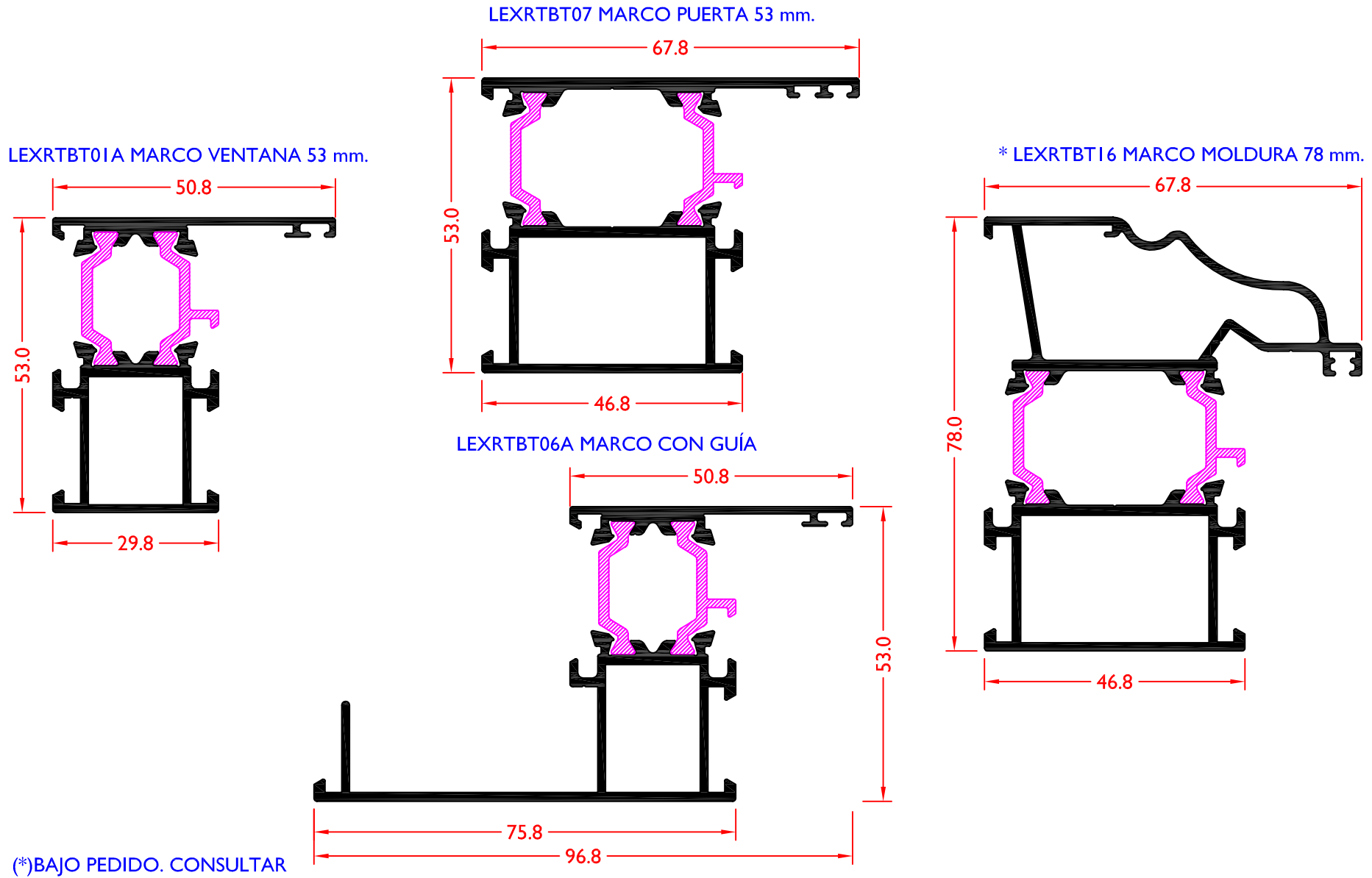
- Escuadras mecánicas de ensamble en cercos y hojas con escuadras de alineamiento para conseguir una unión perfecta .

- Acristalamiento con altura de galce 21 mm y anchura hasta 43 mm en marcos y hojas.

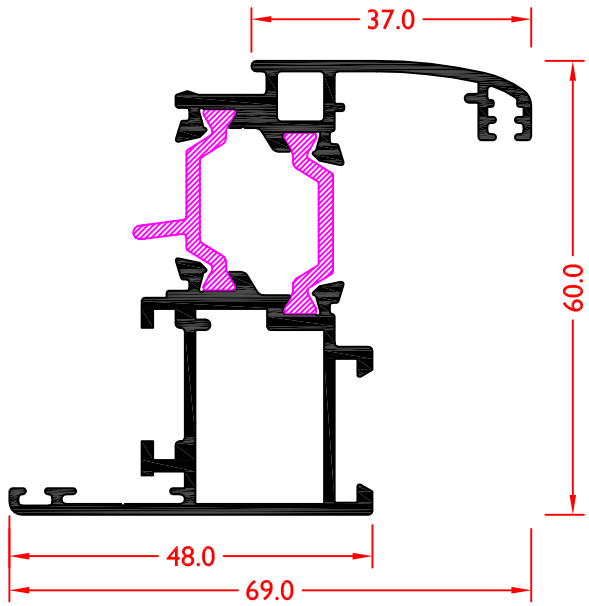
- Posibilidad de utilización de junquillos curvos o rectos.

- Posibilidad de acabado bicolor.

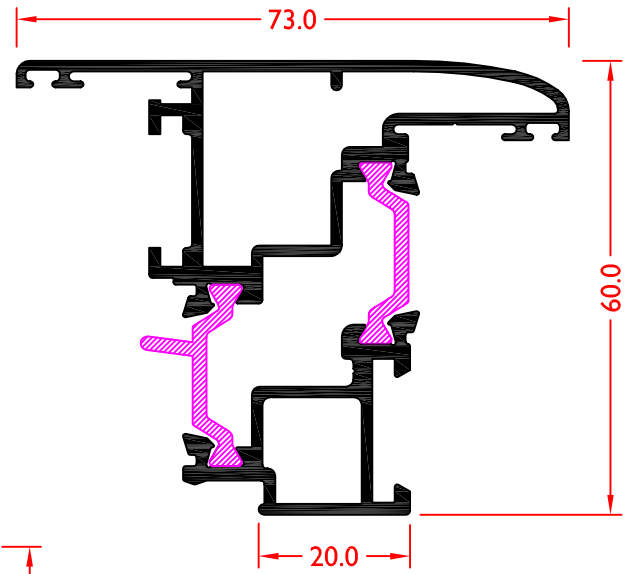
Serie Lex A54 RPT



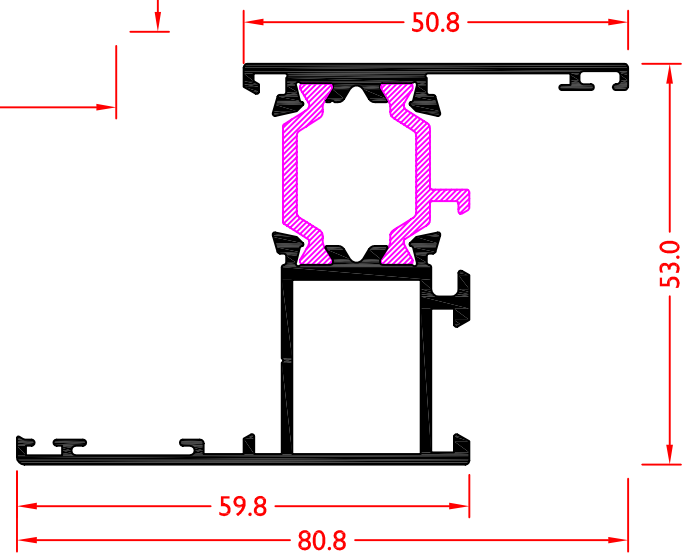
LEXRTBT22A HOJA VENTANA CURVA 60 mm.



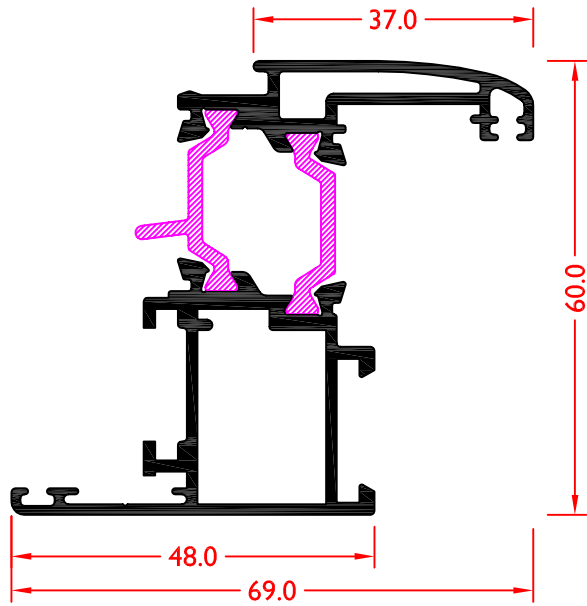
LEXRTBT29 HOJA APERTURA EXTERIOR 60 mm.



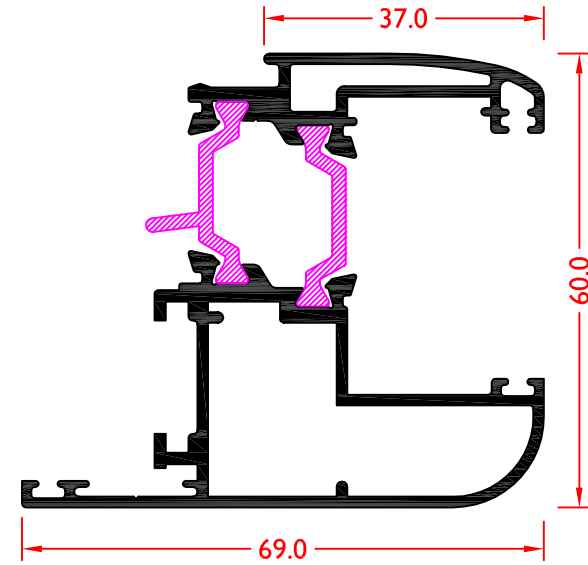
LEXRTBT27A MARCO CON SOLAPE



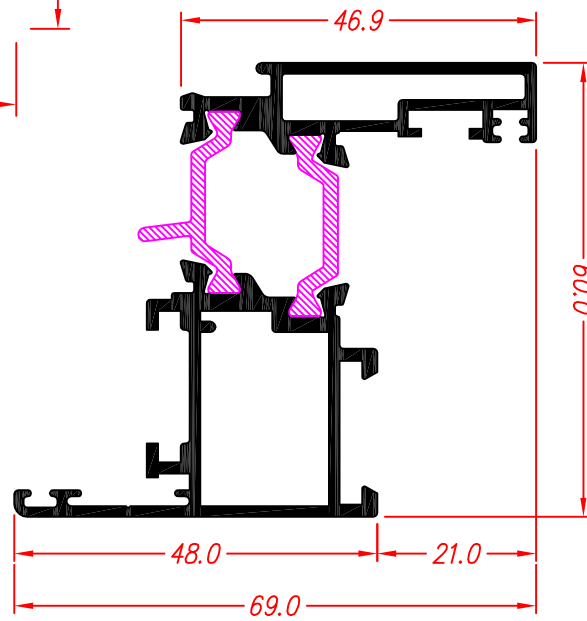
LEXRTBT02A HOJA VENTANA CURVA 60 mm.



LEXRTBT05A HOJA SIN JUNQUILLO

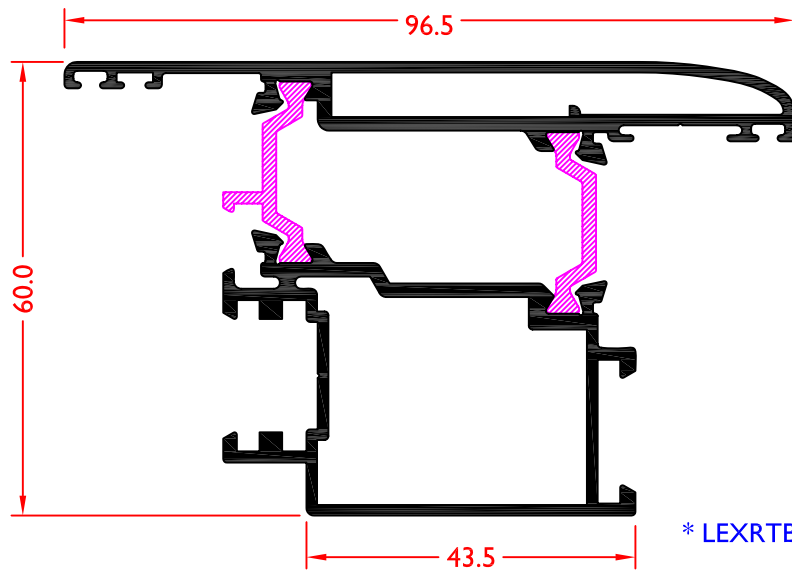


LEXRTBT65 HOJA VENTANA RECTA 60 mm.

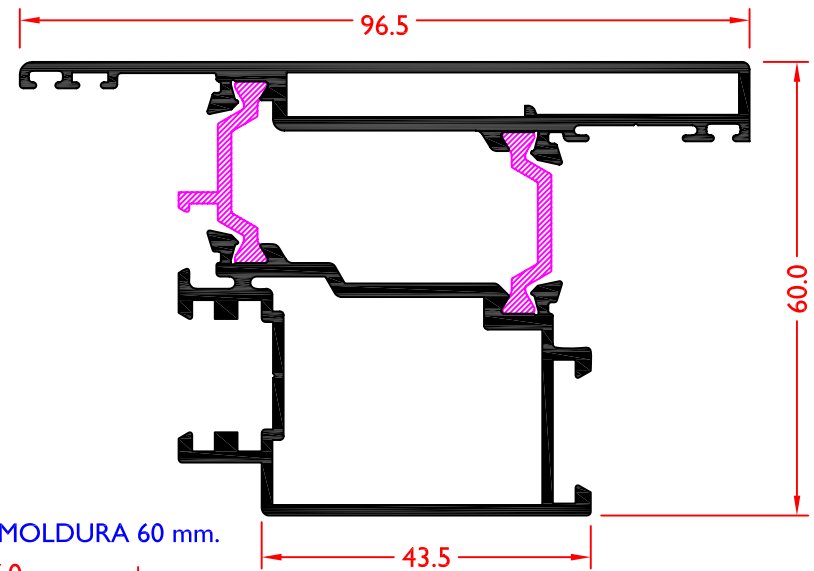


PERFILES

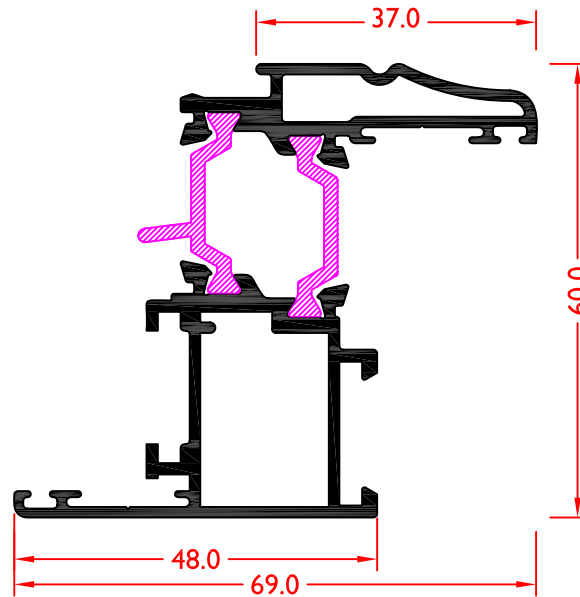
LEXRTBT25 HOJA PIVOTANTE CURVA



LEXRTBT35 HOJA PIVOTANTE RECTA



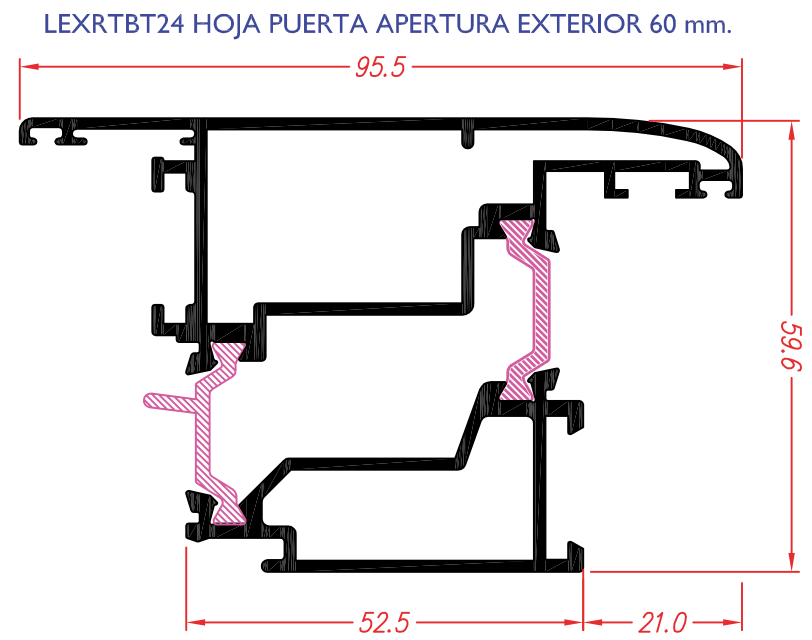
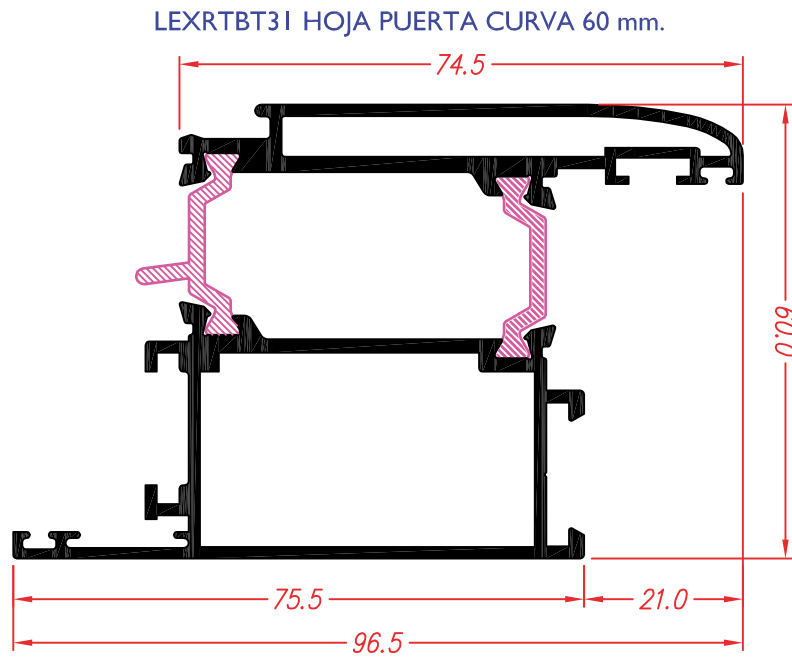
* LEXRTBT17 HOJA VENTANA MOLDURA 60 mm.



(*)BAJO PEDIDO. CONSULTAR

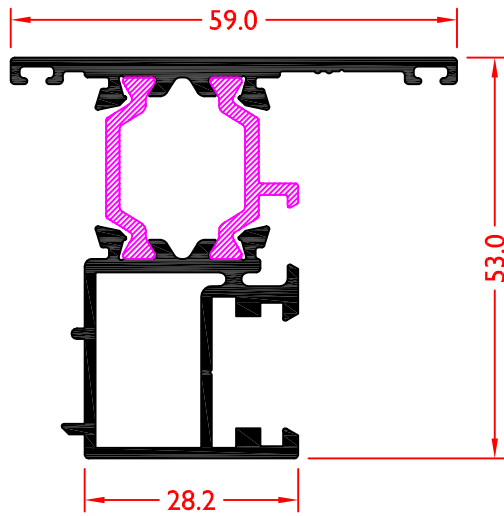
SISTEMAS integra

Serie Lex A54 RPT

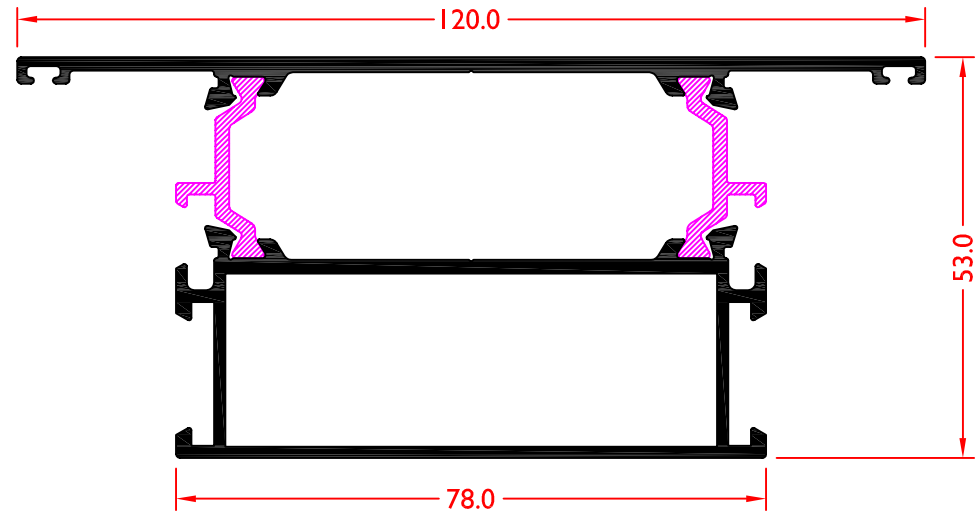


PERFILES

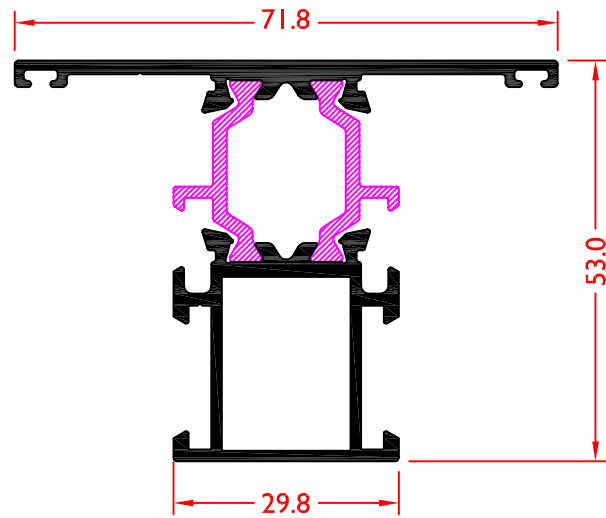
LEXRTBT03 INVERSOR



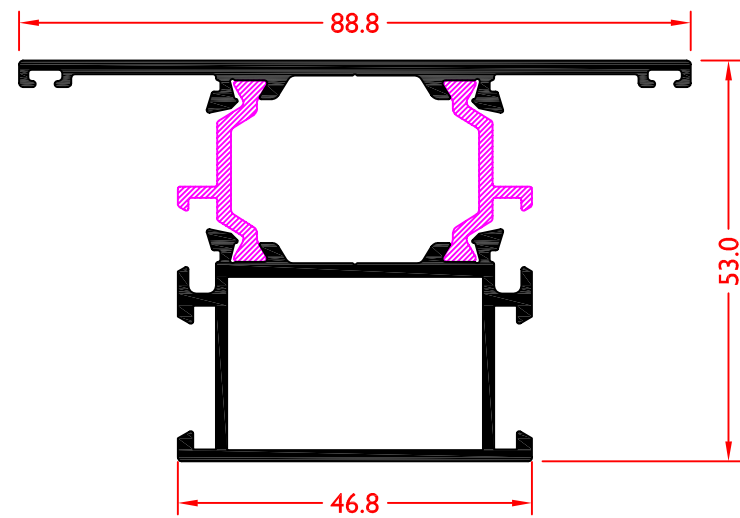
LEXRTBT11 TRAVESAÑO 120 mm.



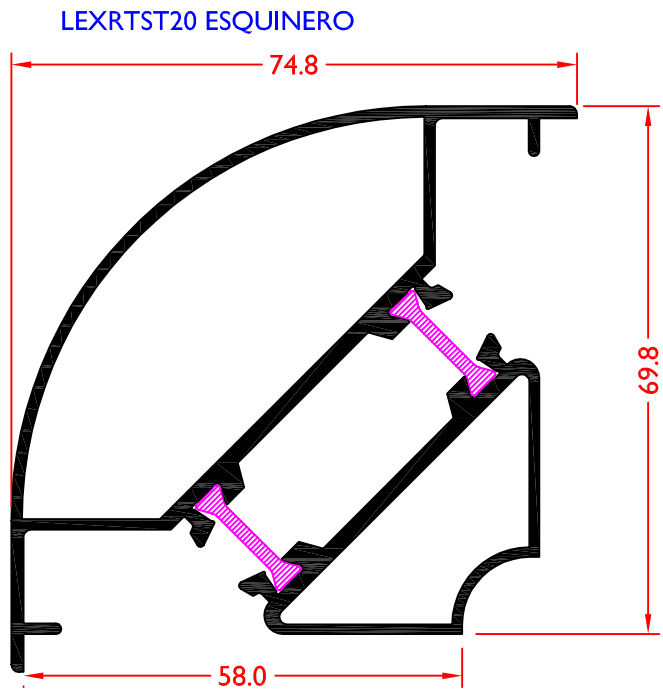
LEXRTBT04 TRAVESAÑO 71,8 mm.



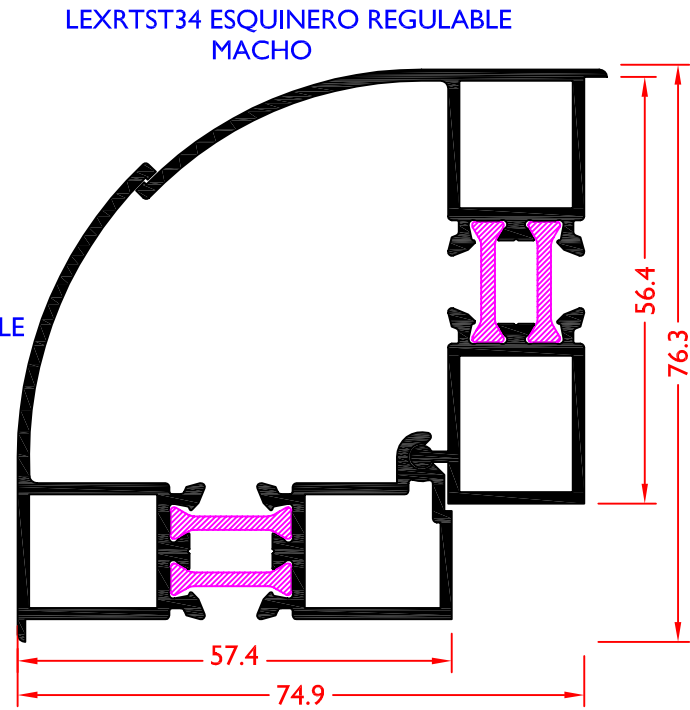
LEXRTBT10 TRAVESAÑO 88,8 mm.



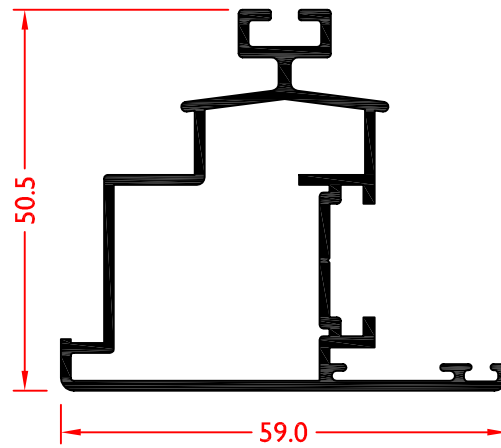
Serie Lex A54 RPT



LEXRTST35 ESQUINERO REGULABLE HEMBRA

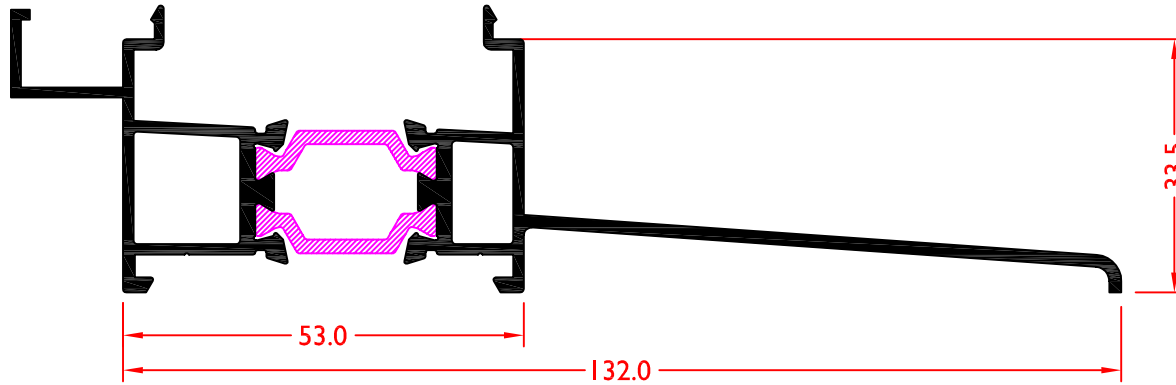


LEX3632 INVERSOR PIVOTANTE

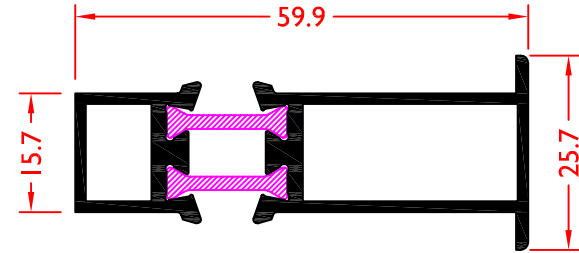


PERFILES

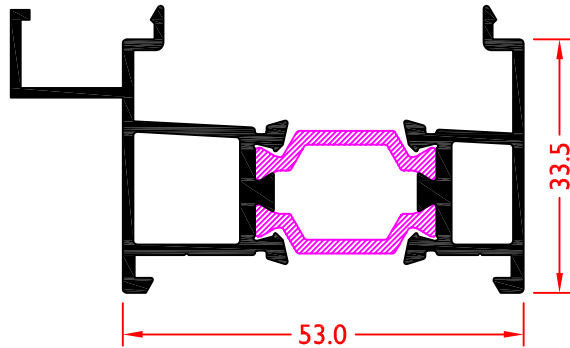
LEXRTBT19 PERFIL DE CONDENSACIÓN CON VIERTEGUAS



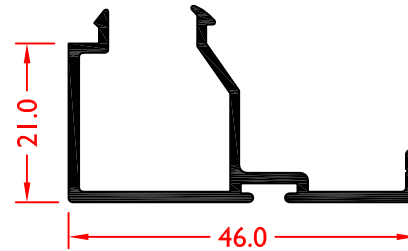
LEXRTST11 UNIÓN DE MARCOS



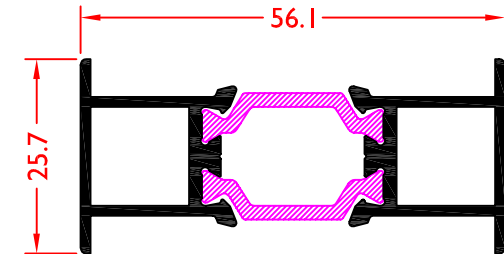
LEXRTBT26 PERFIL DE CONDENSACIÓN



LEX3628 CIERRE ZÓCALO

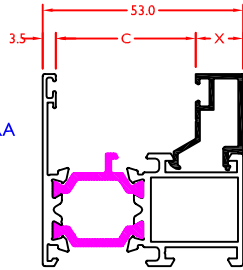


LEXRTBT08 UNIÓN DE MARCOS



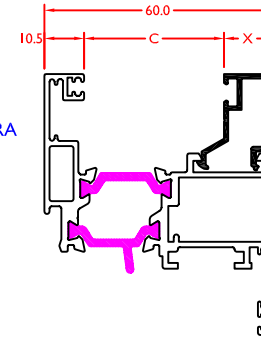
FÓRMULA DE CÁLCULO PARA
ACRISTALAMIENTOS SOBRE
MARCOS

$$53-3.5-X=C$$

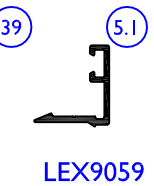
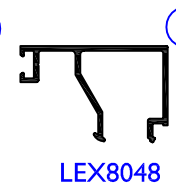
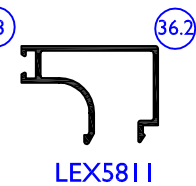
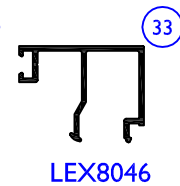
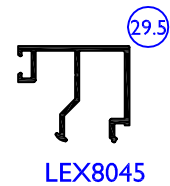
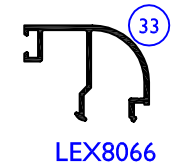
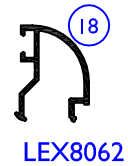


FÓRMULA DE CÁLCULO PARA
ACRISTALAMIENTOS SOBRE
HOJAS

$$60-10.5-X=C$$



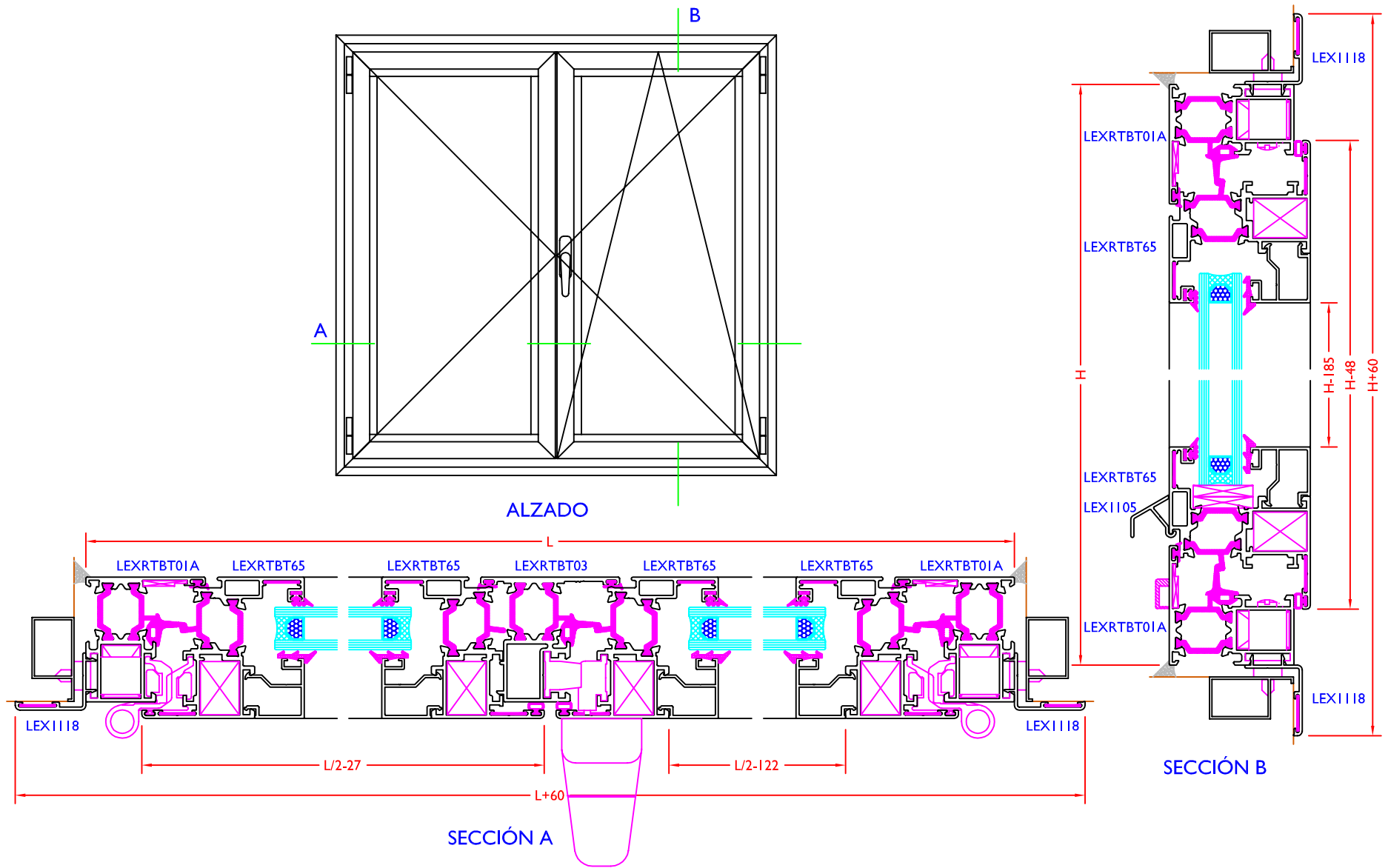
INDICA ANCHURA
JUNQUILLO



ESCALA 1/2

(VER APARTADO PERFILES COMUNES)

VENTANA OSCILOBATIENTE DE DOS HOJAS CON TAPAJUNTAS CLIPADO



Serie Lex A54 RPT

VENTANA OSCIOBATIENTE DE DOS HOJAS CON TAPAJUNTAS CLIPADO

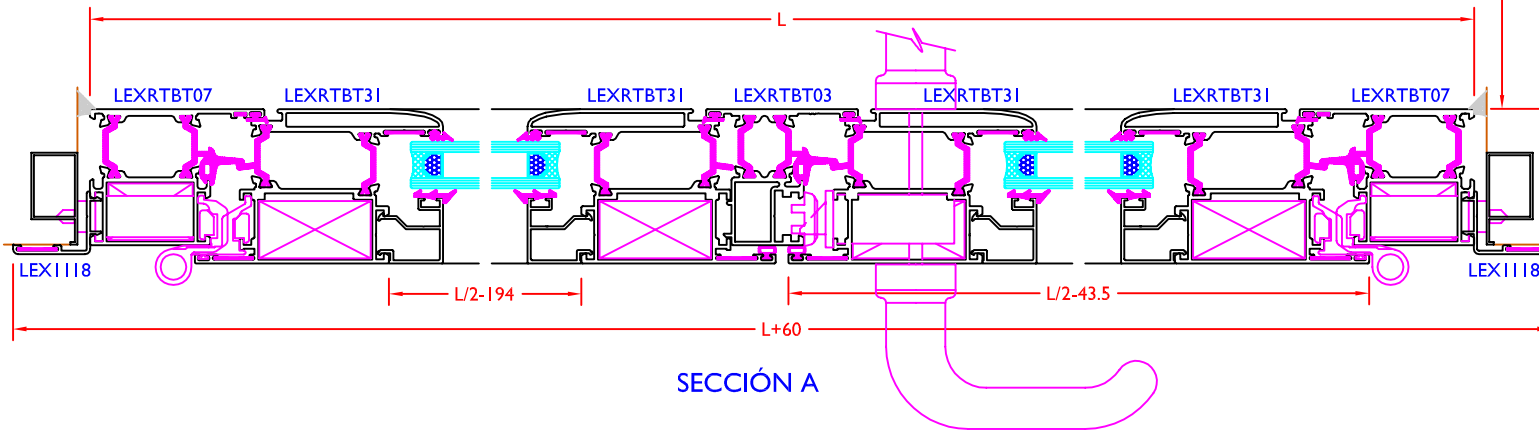
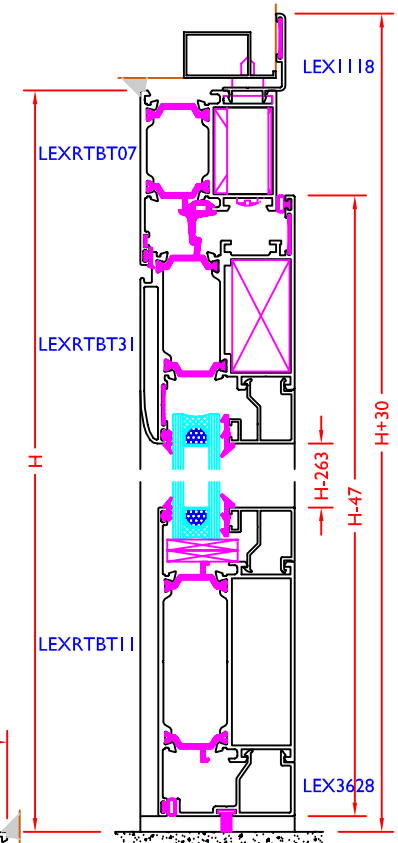
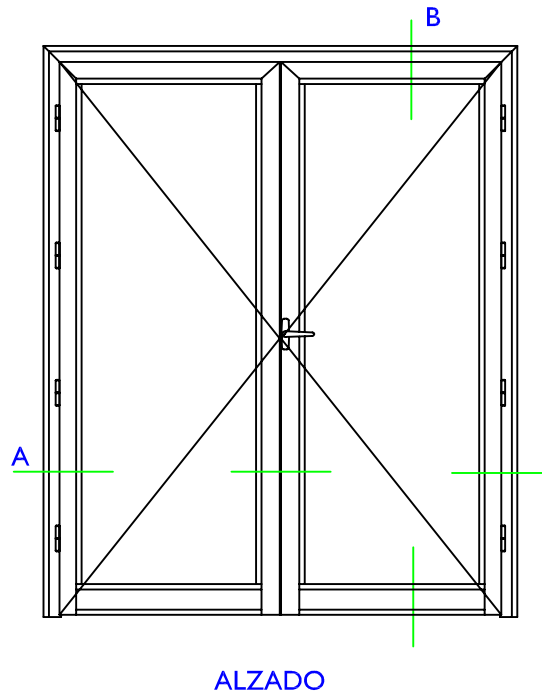
Serie Lex A54 RPT

LONGITUDES DE CORTE	REFERENCIA	DENOMINACIÓN	UDS.	LONGITUD DE CORTE mm.
	LEXI118	Tapajuntas horizontal	2	
	LEXI118	Tapajuntas vertical	2	
	LEXRTBT01A	Marco horizontal	2	
	LEXRTBT01A	Marco vertical	2	
	LEXRTBT65	Hoja horizontal	4	
	LEXRTBT65	Hoja vertical	4	
	LEXRTBT03	Inversor	1	
	LEXI105	Vierteaguas (opcional)		
	LEXI130	Pletina falleba	-	
	-	Junquillo horizontal	4	
-	Junquillo vertical	4		

ACCESORIOS Y BURLETES	REFERENCIA	DENOMINACIÓN	UDS.	DIMENSIÓN
	HLXGOM0033	Junta central	5	2(L-50) / 3(H-50)
	HLXGOM0025	Junta batiente hoja	8	4(L/2-27) / 4(H-48)
	HLXGOM0026	Junta exterior marco	6	2(L-87) / 4(H-87)
	HLXESC0082	Escuadra marco/hoja	12	
	HLXALI0012	Escuadra alineamiento marco	4	
	HLXALI0003	Escuadra alineamiento hoja	8	
	HLXALI0006	Escuadra alineamiento hoja/tapajuntas	20	
	HLXTAP0007	Juego tapas inversor	1	
	HLXTAP0006	Tapa desagüe	2	
	HF840B_	Cremona oscilo	1	
	HFI482	Kit base oscilo-batiente 2 hojas	1	
	HFI405_	Conjunto bisagra oscilo	1	
	*HF9826_	Bisagra hoja pasiva	2	
	HFI559	Conexión cremona	1	
	HFI449A_	Compás mediano	2	
	HLXANG0003	Ángulo vulcanizado	4	
	HDI250	Distanciador a muro	8/14	
HGOIC38_	Burlete acristalamiento externo	8		
HGOCL_	Burlete acristalamiento interno	8		

* Opcional bisagras de hoja pasiva iguales a las de oscilo REF. HFI406 + HFI405_ o bien HFI403_

PUERTA DE DOS HOJAS APERTURA INTERIOR CON SOLAPE CLIPADO



Serie Lex A54 RPT

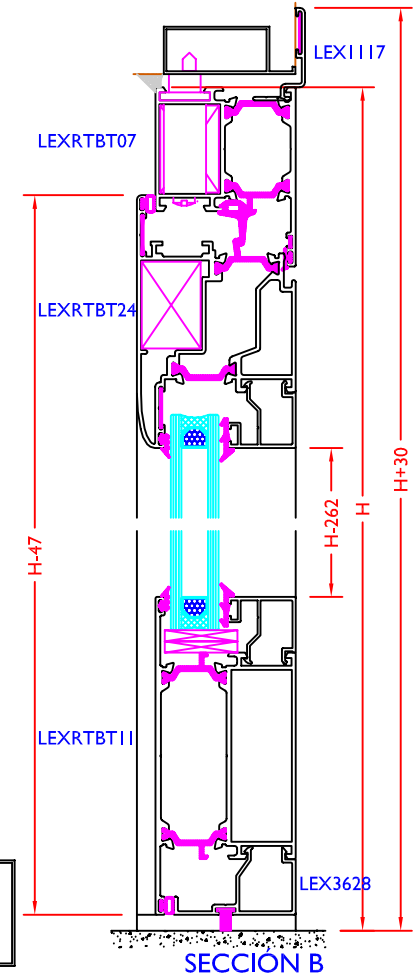
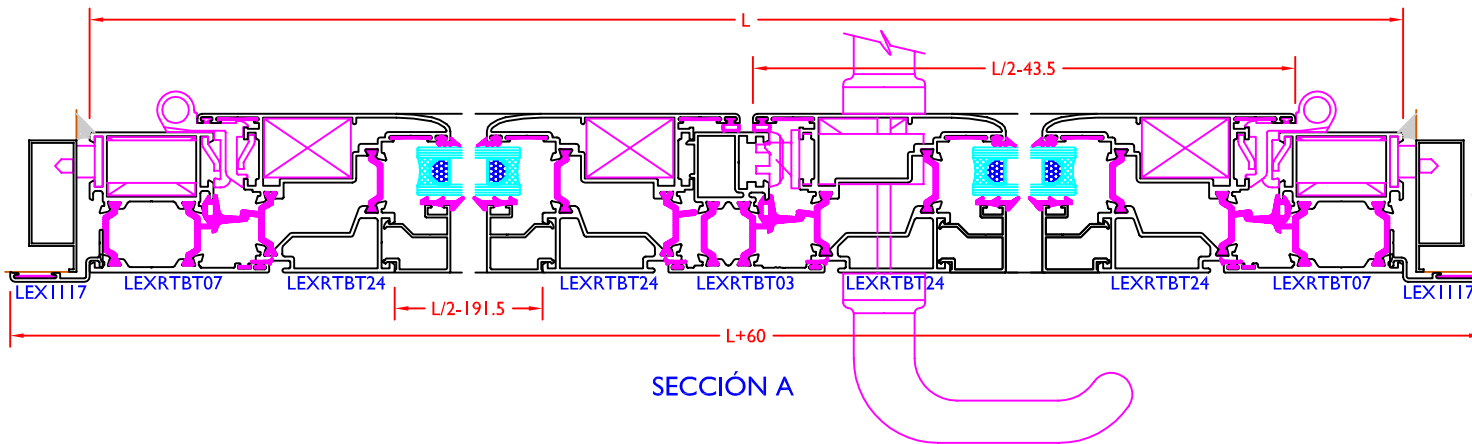
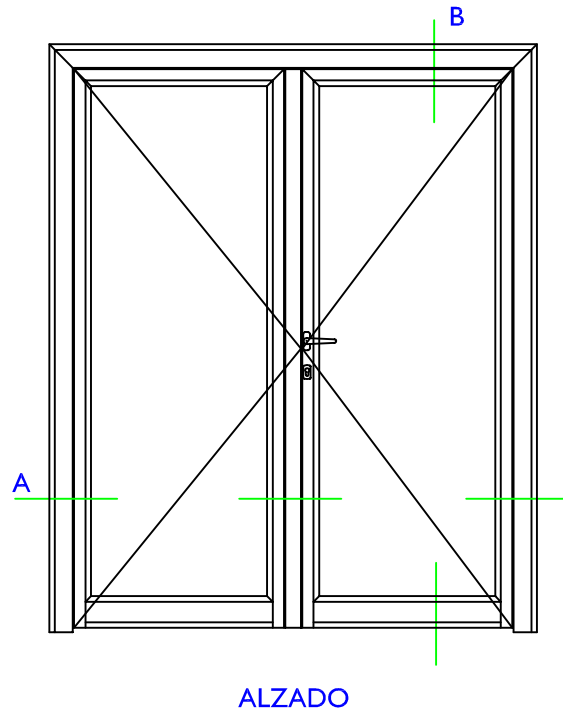
PUERTA DE DOS HOJAS APERTURA INTERIOR CON SOLAPE CLIPADO

Serie Lex A54 RPT

LONGITUDES DE CORTE	REFERENCIA	DENOMINACIÓN	UDS.	LONGITUD DE CORTE mm.
	LEX1118	Tapajuntas horizontal	1	L+60
	LEX1118	Tapajuntas vertical	2	H+30
	LEXRTBT07	Marco horizontal	1	L
	LEXRTBT07	Marco vertical	2	H
	LEXRTBT3I	Hoja horizontal	2	L/2-43.5
	LEXRTBT3I	Hoja vertical	4	H-47
	LEXRTBT03	Inversor	1	H-81
	LEXRTBT1I	Travesaño 120 mm.	2	L/2-186
	LEX3628	Cierre inferior zócalo	2	L/2-194
	LEX1130	Pletina falleba	-	
	-	Junquillo horizontal	4	L/2-194
	-	Junquillo vertical	4	H-263

ACCESORIOS Y BURLETES	REFERENCIA	DENOMINACIÓN	UDS.	DIMENSIÓN
	HLXGOM0033	Junta central	4	1(L-85) / 3(H-42)
	HLXGOM0025	Junta batiente hoja	6	2(L/2-43.5) / 4(H-47)
	HLXGOM0026	Junta exterior marco	5	1(L-121) / 4(H-60)
	HLXESC0082	Escuadra marco/hoja	6	
	HLXSUPL3	Suplemento escuadra marco	2	
	HLXSUPL7	Suplemento escuadra hoja	4	
	HLXALI0003	Escuadra alineamiento marco	2	
	HLXALI0006	Escuadra alineamiento hoja/tapajuntas	10	
	HLXTAP0007	Juego tapas inversor	1	
	HA2462_	Manilla doble recuperación	1	
	HA0120/HSA2000	Bisagra practicable	6/8	
	HF3720_	Pasador hoja pasiva	2	
	HF3733	Cerradero superior	1	
	HF3738	Cerradero inferior a pavimento	1	
	HCE46525/30	Cerradura multipunto 3 palancas basculantes	1	
	HCE6463/22	Cerradero central cerradura multipunto	1	
	HCE6465/22	Cerradero superior e inferior cerradura multipunto	2	
	HLXTAC0009	Taco unión travesaño	8	
	HLXANG0003	Ángulo vulcanizado	2	
HD1250	Distanciador a muro	8/14		
HGOIC38_	Burlete acristalamiento externo	8		
HGOCL_	Burlete acristalamiento interno	8		

PUERTA DE DOS HOJAS APERTURA EXTERIOR CON SOLAPE ATORNILLADO



Serie Lex A54 RPT

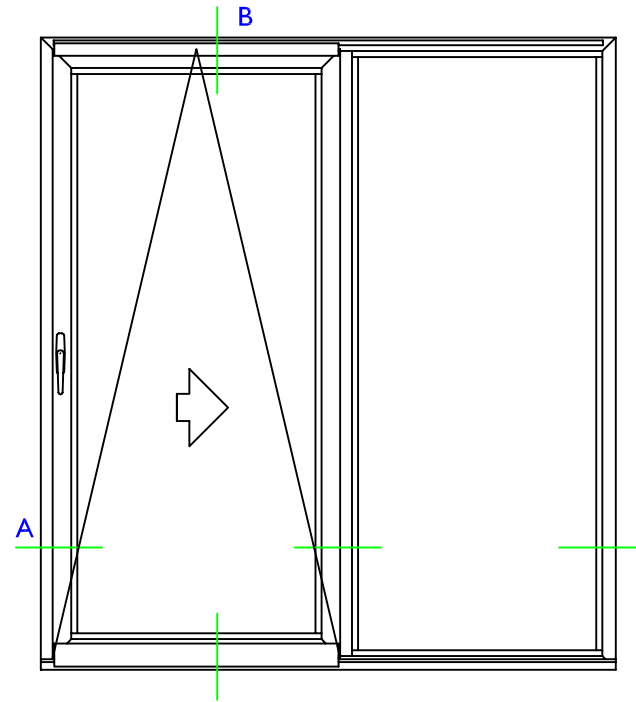
PUERTA DE DOS HOJAS APERTURA EXTERIOR CON SOLAPE ATORNILLADO

Serie Lex A54 RPT

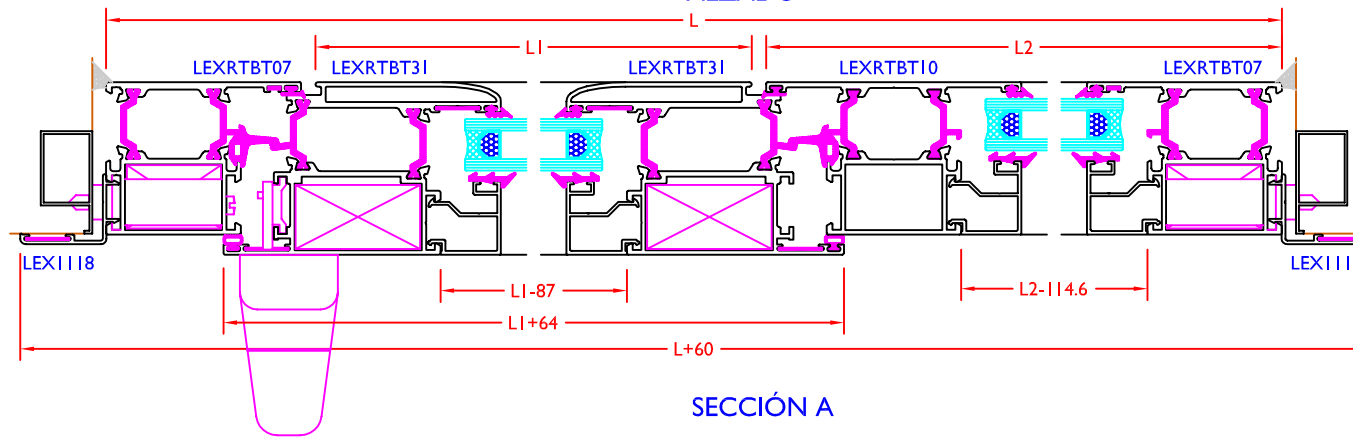
LONGITUDES DE CORTE	REFERENCIA	DENOMINACIÓN	UDS.	LONGITUD DE CORTE mm.
	LEX1117	Tapajuntas horizontal	1	
	LEX1117	Tapajuntas vertical	2	
	LEXRTBT07	Marco horizontal	1	
	LEXRTBT07	Marco vertical	2	
	LEXRTBT24	Hoja horizontal	2	
	LEXRTBT24	Hoja vertical	4	
	LEXRTBT03	Inversor	1	
	LEXRTBT11	Travesaño 120 mm.	2	
	LEX3628	Cierre inferior zócalo	2	
	LEX1130	Pletina falleba	-	
	-	Junquillo horizontal	4	
	-	Junquillo vertical	4	

ACCESORIOS Y BURLETES	REFERENCIA	DENOMINACIÓN	UDS.	DIMENSIÓN
	HLXGOM0033	Junta central	4	1(L-85) / 3(H-42)
	HLXGOM0025	Junta batiente hoja	6	2(L/2-43.5) / 4(H-47)
	HLXGOM0026	Junta exterior marco	5	1(L-121) / 4(H-60)
	HLXESC0082	Escuadra marco/hoja	6	
	HLXSUPL3	Suplemento escuadra marco/hoja	6	
	HLXALI0003	Escuadra alineamiento marco	2	
	HLXALI0006	Escuadra alineamiento hoja/tapajuntas	10	
	HLXTAP0007	Juego tapas inversor	1	
	HA2462_	Manilla doble recuperación	1	
	HA0120/HSA2000	Bisagra practicable	6/8	
	HF3720_	Pasador hoja pasiva	2	
	HF3733	Cerradero superior	1	
	HF3738	Cerradero inferior a pavimento	1	
	HCE46525/30	Cerradura multipunto 3 palancas basculantes	1	
	HCE6463/22	Cerradero central cerradura multipunto	1	
	HCE6465/22	Cerradero superior e inferior cerradura multipunto	2	
	HLXTAC0010	Taco unión travesaño	8	
	HLXANG0003	Ángulo vulcanizado	2	
	HDI250	Distanciador a muro	8/14	
HGOIC38_	Burlete acristalamiento externo	8		
HGOCL_	Burlete acristalamiento interno	8		

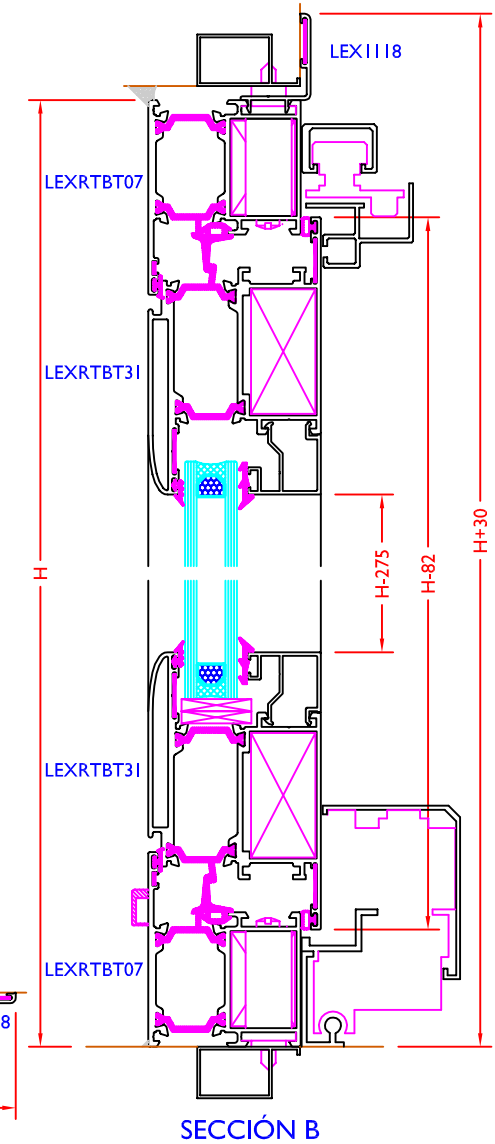
VENTANA OSCILOPARALELA CON TAPAJUNTAS CLIPADO



ALZADO



SECCIÓN A



SECCIÓN B

Serie Lex A54 RPT

VENTANA OSCILOPARALELA CON TAPAJUNTAS CLIPADO

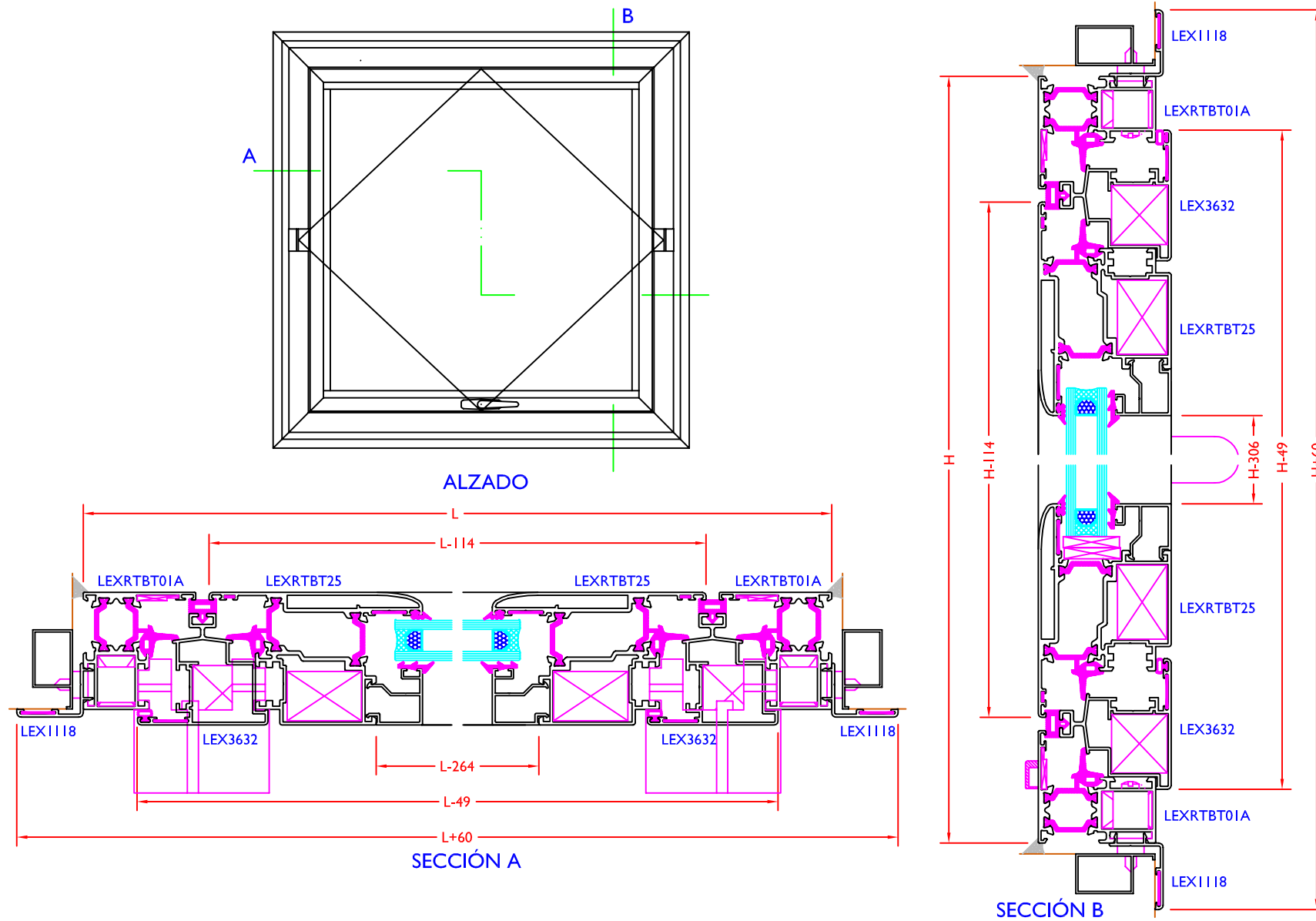
Serie Lex A54 RPT

LONGITUDES DE CORTE	REFERENCIA	DENOMINACIÓN	UDS.	LONGITUD DE CORTE mm.
	LEXI118	Tapajuntas horizontal	1	L+60
	LEXI118	Tapajuntas vertical	2	H+30
	LEXRTBT07	Marco horizontal	2	L
	LEXRTBT07	Marco vertical	2	H
	LEXRTBT10	Travesaño 88.8 mm.	1	H-86
	-	Junquillo marco horizontal	2	L2-114.6
	-	Junquillo marco vertical	2	H-135
	LEXRTBT31	Hoja horizontal	2	L1+64
	LEXRTBT31	Hoja vertical	2	H-82
	-	Junquillo hoja horizontal	2	L1-87
	-	Junquillo hoja vertical	2	H-275
	LEXI130	Pletina falleba	-	

ACCESORIOS Y BURLETES	REFERENCIA	DENOMINACIÓN	UDS.	DIMENSIÓN
	HLXGOM0033	Junta central	4	2(L1-60) / 2(H-85)
	HLXGOM0025	Junta batiente hoja	4	2(L1+64) / 2(H-82)
	HLXGOM0026	Junta exterior marco	4	2(L1+24) / 2(H-121)
	HLXESC0082	Escuadra marco/hoja	8	
	HLXSUPL3	Suplemento escuadra marco	4	
	HLXSUPL7	Suplemento escuadra hoja	4	
	HLXALI0003	Escuadra alineamiento marco	4	
	HLXALI0006	Escuadra alineamiento hoja/tapajuntas	10	
	HPSK_	Manilla osciloparalela	1	
	HCPSKI	Cartón base osciloparalela izquierdo	6/8	
	HPSKZ	Conjunto de cierres	2	
	HG (*)_	Guía osciloparalela (se completa con el ancho de hoja)	1	
	HLXTAC0010	Taco unión travesaño	2	
	HLXANG0003	Ángulo vulcanizado	4	
	HLXTAP0006	Tapa desagüe	2	
	HD1250	Distanciador a muro	8/14	
HGOIC38_	Burlete acristalamiento externo	8		
HGOCL_	Burlete acristalamiento interno	8		

* Según el ancho de hoja: HG87_ (700-900), HG107_ (901-1100), HG130_ (1101-1330) y HG160_ (1331-1650).

VENTANA PIVOTANTE CON TAPAJUNTAS CLIPADO



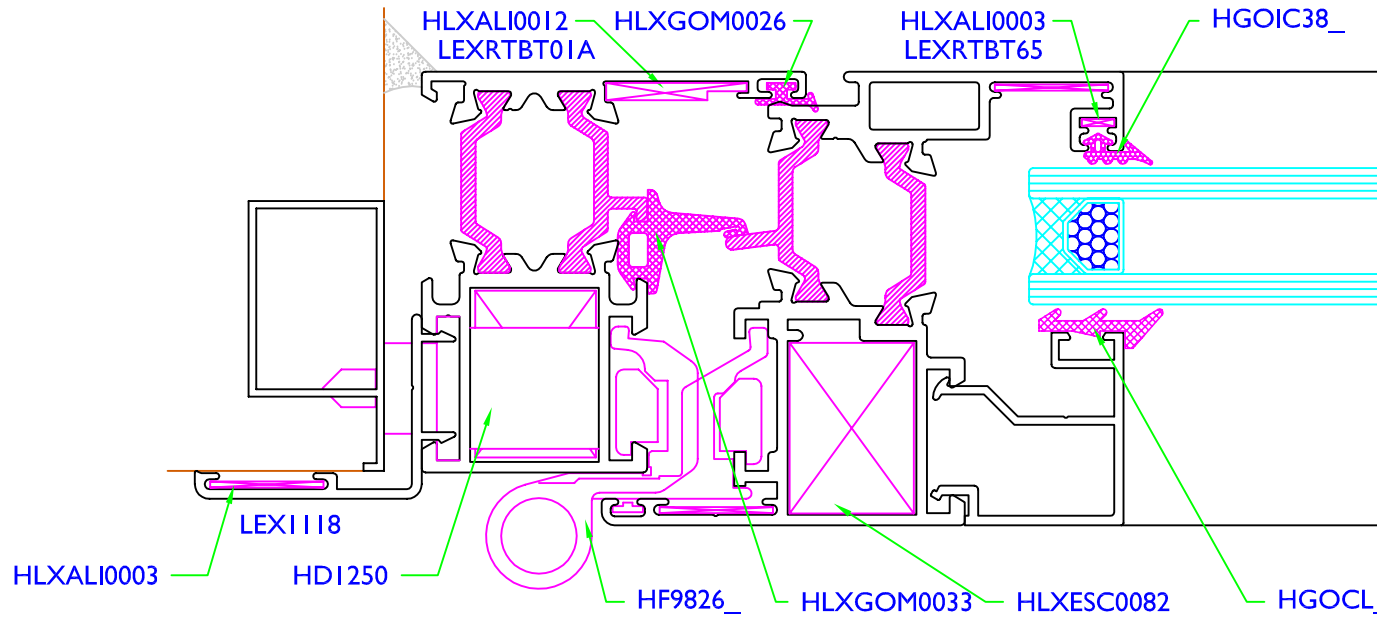
Serie Lex A54 RPT

VENTANA PIVOTANTE CON TAPAJUNTAS CLIPADO

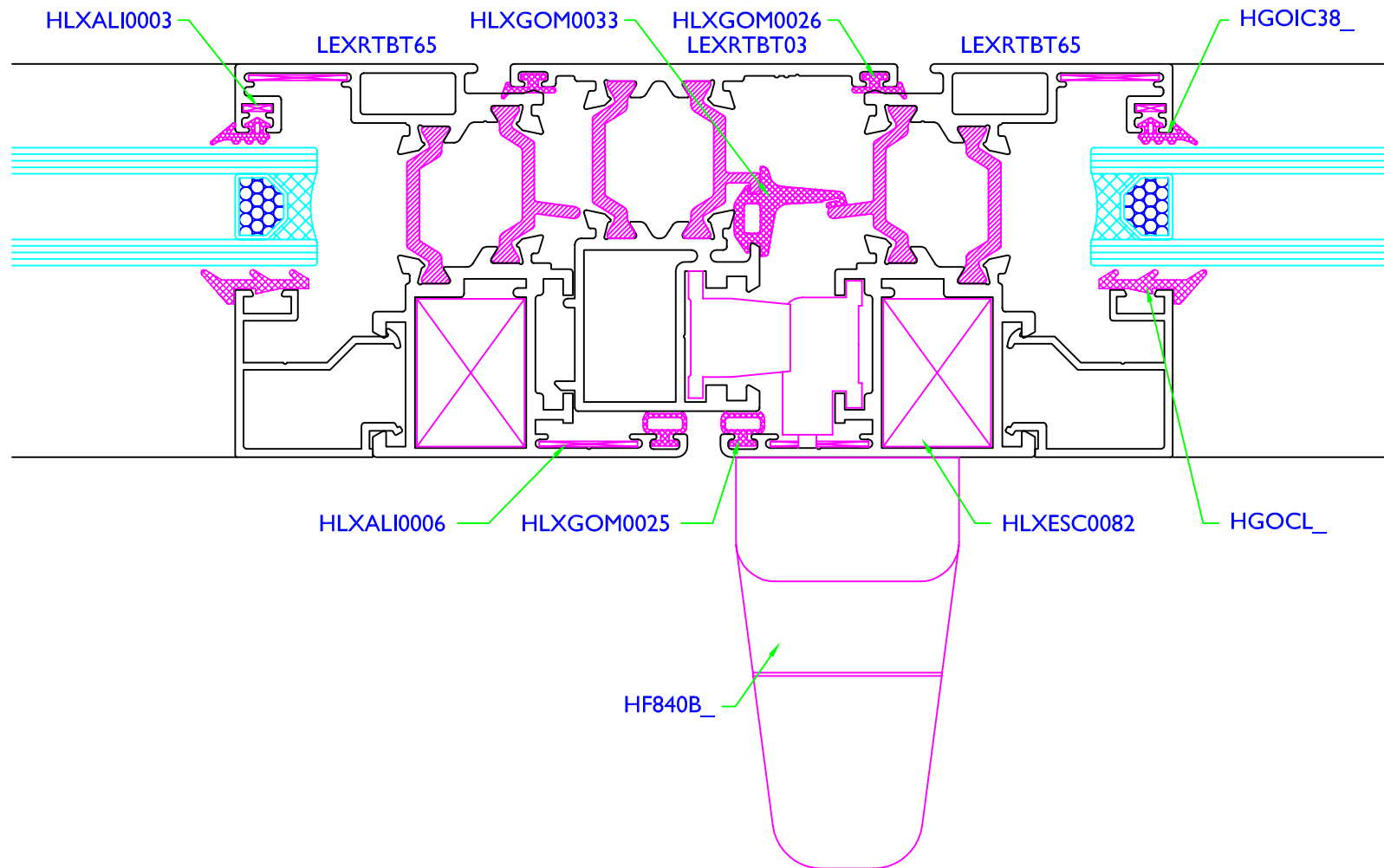
Serie Lex A54 RPT

LONGITUDES DE CORTE	REFERENCIA	DENOMINACIÓN	UDS.	LONGITUD DE CORTE mm.
	LEX1118	Tapajuntas horizontal	2	
	LEX1118	Tapajuntas vertical	2	
	LEXRTBT01A	Marco horizontal	2	
	LEXRTBT01A	Marco vertical	2	
	LEXRTBT25	Hoja horizontal	2	
	LEXRTBT25	Hoja vertical	2	
	LEX3632	Inversor pivotante horizontal	2	
	LEX3632	Inversor pivotante vertical	4	
	LEX1130	Pletina falleba	-	
-	Junquillo horizontal	2		
-	Junquillo vertical	2		

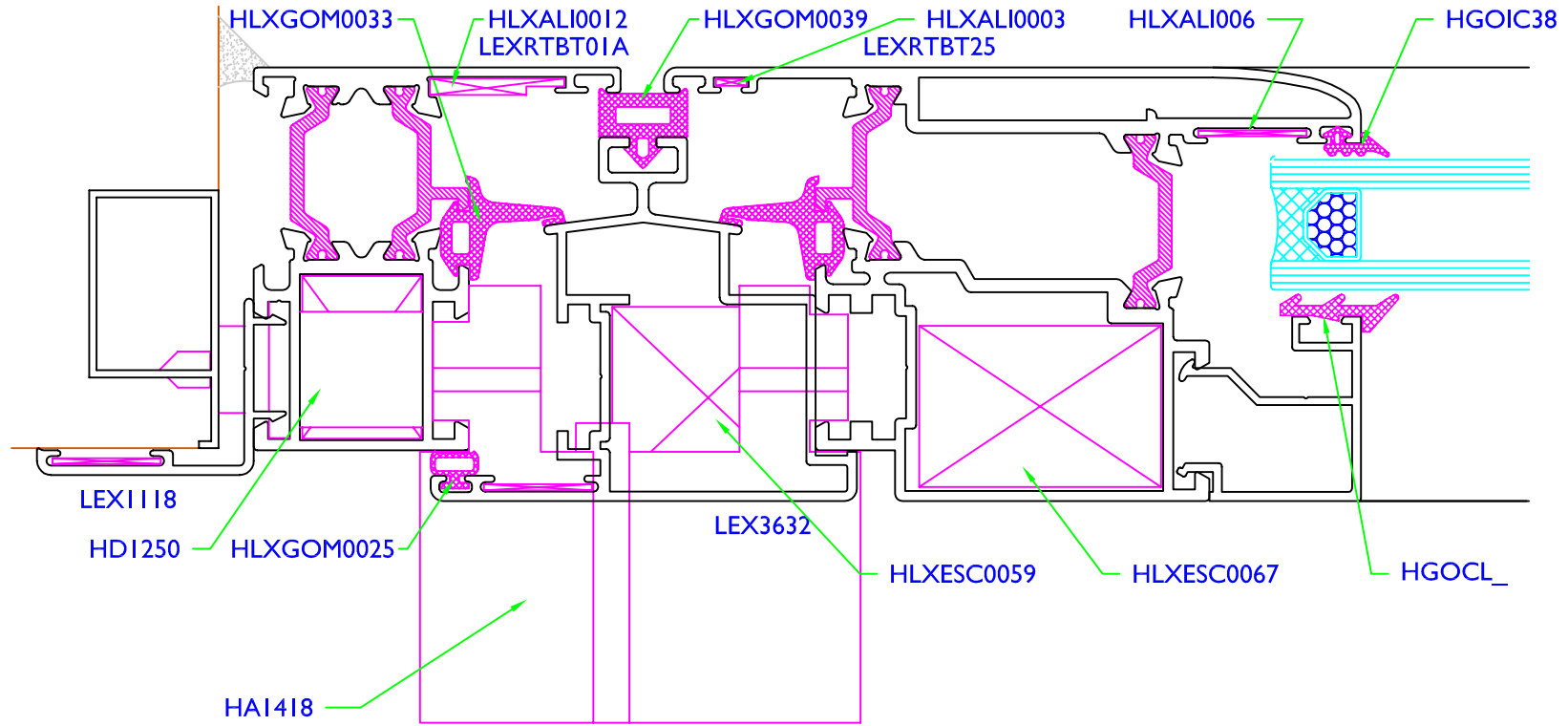
ACCESORIOS Y BURLETES	REFERENCIA	DENOMINACIÓN	UDS.	DIMENSIÓN
	HLXGOM0033	Junta central	8	2(L-50) / 2(L-128) / 2(H-50) / 2(H-128)
	HLXGOM0025	Junta batiente hoja	6	1(L-49) / 1(L-153) / 2(H/2-24.5) / 2(H/2-76)
	HLXGOM0039	Junta perfil inversor	4	2(L-95) / 2(H-95)
	HLXESC0082	Escuadra marco	4	
	HLXESC0067	Escuadra hoja pivotante	4	
	HLXESC0059	Escuadra inversor pivotante	4	
	HLXALI0012	Escuadra alineamiento marco	4	
	HLXALI0003	Escuadra alineamiento hoja	4	
	HLXALI0006	Escuadra alineamiento hoja/tapajuntas	12	
	HGPI1418_	Juego giro pivotante	1	
	HKPI1418_	Kit cierre perimetral pivotante con manilla	1	
	HLXTAP0006	Tapa desagüe	2	
	HLXANG0003	Ángulo vulcanizado	4	
	HDI250	Distanciador a muro	8/16	
	HGOIC38_	Burlete acristalamiento externo	4	
HGOCL_	Burlete acristalamiento interno	4		



NUDO LATERAL OSCIOBATIENTE



NUDO CENTRAL OSCIOBATIENTE



NUDO LATERAL PIVOTANTE



A series of horizontal dotted lines spanning the width of the page, intended for handwritten notes.