

# Aluprom 22

## Características técnicas

- / Serie abatible de cámara europea.
- / Marcos de 45 mm. y de 52 mm. de ancho.
- / Acristalamiento: junquillos desde 10,5 hasta 38mm.
- / Hojas ajunquilladas de hueco 20 mm.
- / Montajes de marcos y hojas: corte de inglete con escuadras.

## Posibilidades constructivas

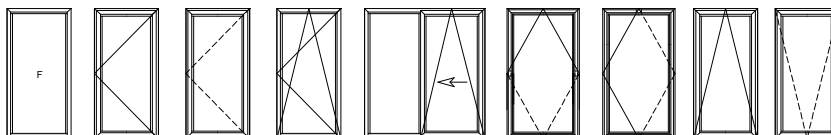
- / Marcos de ventana y puerta de 52 mm.
- / Marcos ventana con solape de 25.
- / Hojas enrasadas de ventana, puerta y cámara de 40.
- / Unión con abatible.
- / Esquinero graduable (falsa escuadra).
- / Perfil de vierteaguas, condensación.
- / Junquillos rectos y curvos.
- / Solape de 40.
- / Guía para integrar marco.
- / Perfiles para montaje de cortinilla.

## Herrajes

- / Junta central y cámara de drenaje de gran capacidad.
- / Herrajes de cámara europea.
- / Amplia gama de cerraduras para los perfiles de hoja puerta y cámara de 40.
- / Cerraduras de 3 puntos.

## Aperturas posibles

- / Fijo
- / Practicable
- / Practicable de apertura exterior.
- / Apertura oscilobatiente
- / Apertura oscilo paralela.
- / Pivotante
- / Batiente.
- / Proyectante
- / Plegable en 3, 4, 5, 6, 7 u 8 hojas



# Aluprom 22



## Resultados de ensayos

### Transmisión térmica

| Denominación | Resultado (W/m <sup>2</sup> K) |
|--------------|--------------------------------|
| Nudo Central | 5.9                            |
| Nudo Lateral | 5.9                            |

Determinación del coeficiente de transmisión térmica U (en ISO 10077-2:2003)

| Denominación     | Resultado (W/m <sup>2</sup> K) |
|------------------|--------------------------------|
| Ventana completa | 2.5                            |

Coeficiente de transmisión térmica para una ventana de dos hojas de 2100x1800 mm. Con un acristalamiento 4-12-4 baja emisividad+Argón.

### Aislamiento acústico

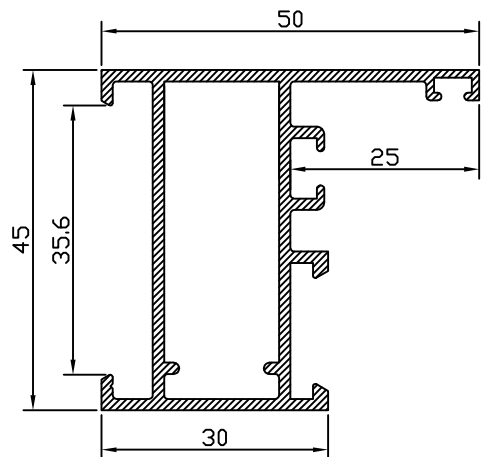
| Denominación      | Resultado (dBa) |
|-------------------|-----------------|
| R <sub>a,tr</sub> | 34.2            |
| R <sub>a</sub>    | 37.6            |

Resultado de ensayo de aislamiento a ruido aéreo según norma UNE-EN ISO 140-3:1995 para una ventana de 1230x1480 mm.

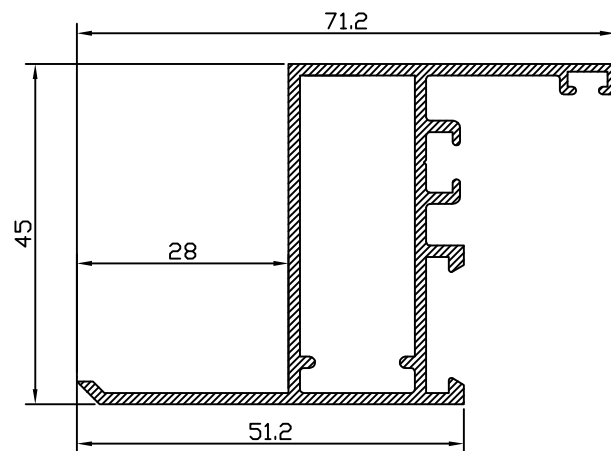
### Resultado en banco de ensayos: aire, agua y viento

| Denominación  | Resultado   |
|---|-------------|
| Permeabilidad al aire<br>(UNE-EN 1026:2000)             | CLASE 4     |
| Estanqueidad al agua<br>(UNE-EN 1027:2000)              | CLASE E1200 |
| Resistencia a la carga de viento<br>(UNE-EN 12211:2000) | CLASE C5    |

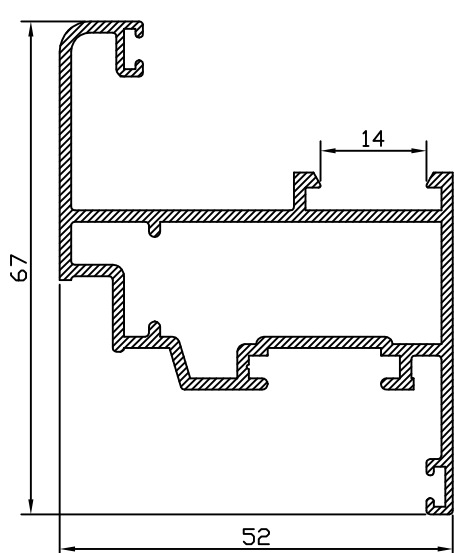
Dimensiones ensayadas: 1200x1200 m



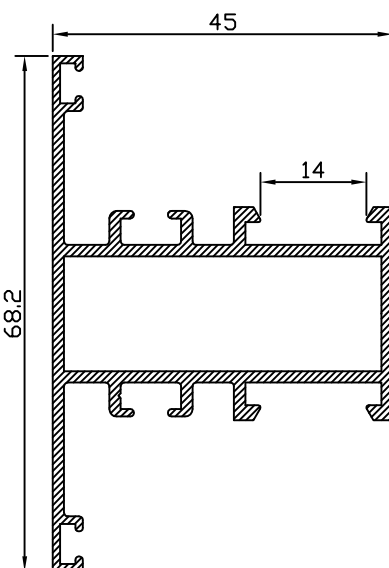
MARCO  
22280



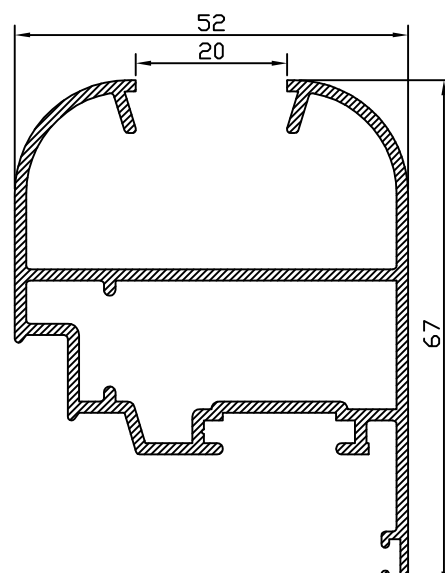
MARCO CON PREMARCO  
22281



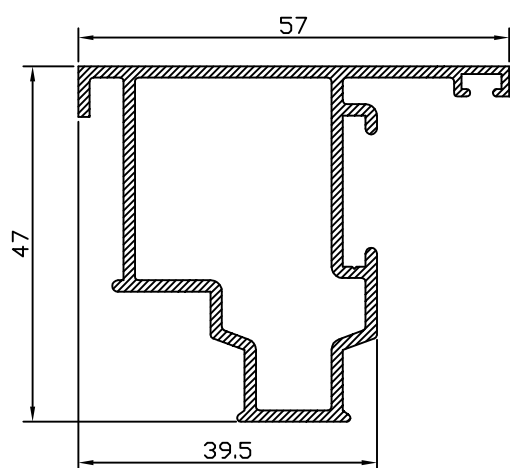
HOJA VENTANA  
22388



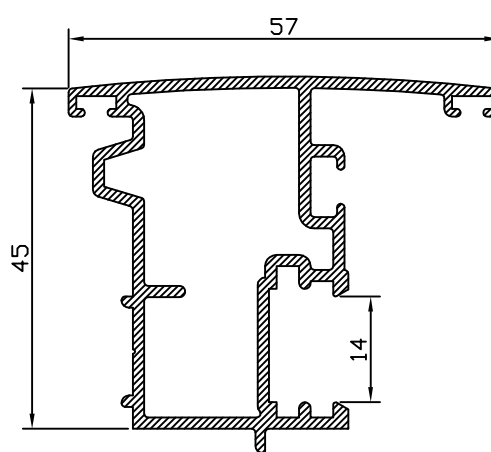
PILASTRA  
22580



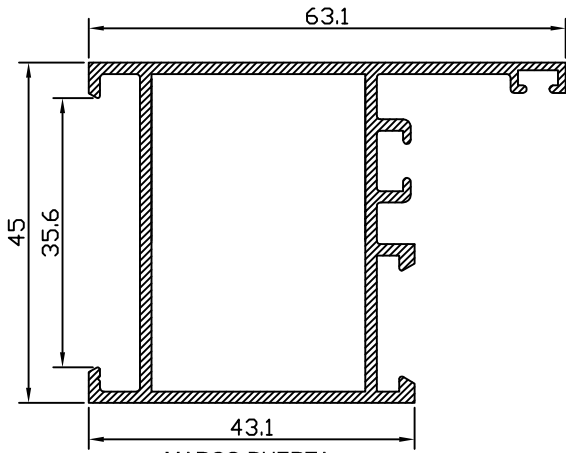
HOJA C/JUNQUILLO C/20  
22387



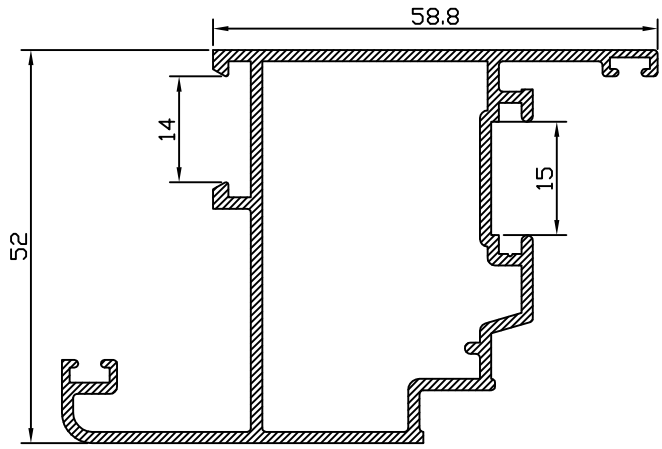
PERFIL PIVOTANTE  
22084



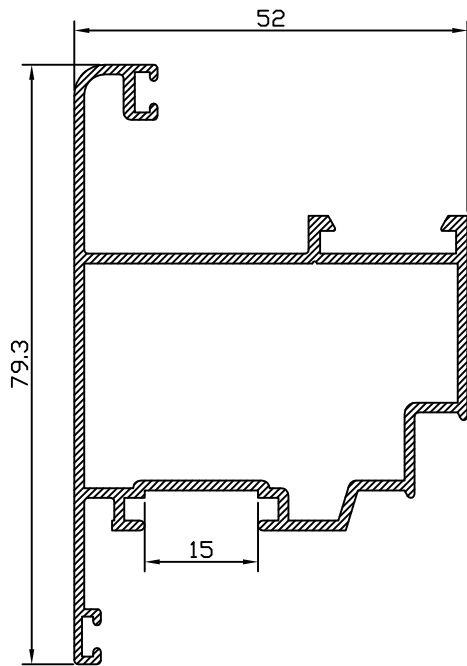
INVERSOR CURVO  
22385



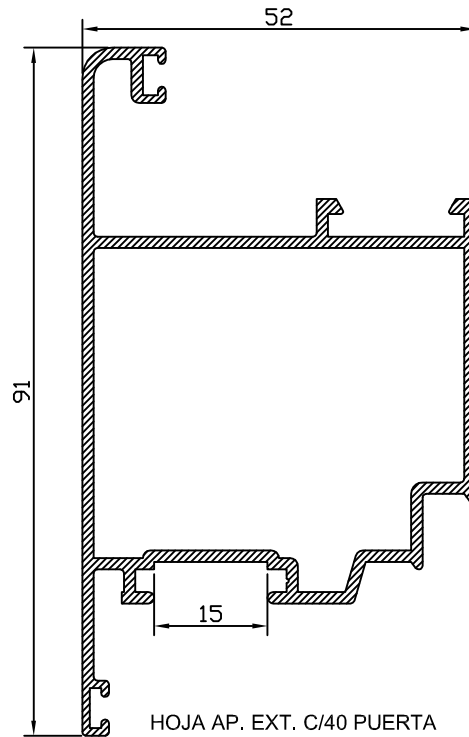
MARCO PUERTA  
23280



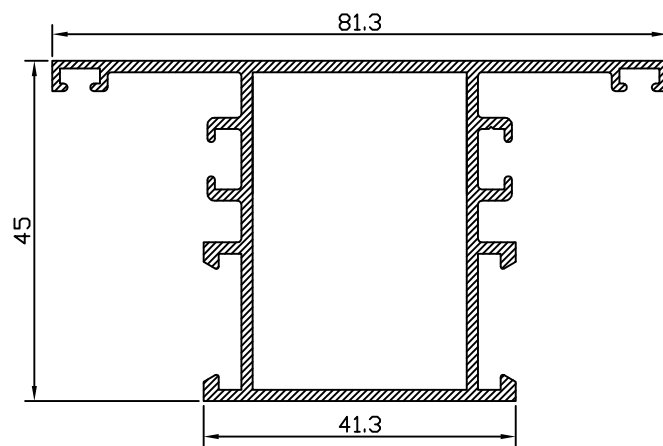
HOJA PUERTA  
23388



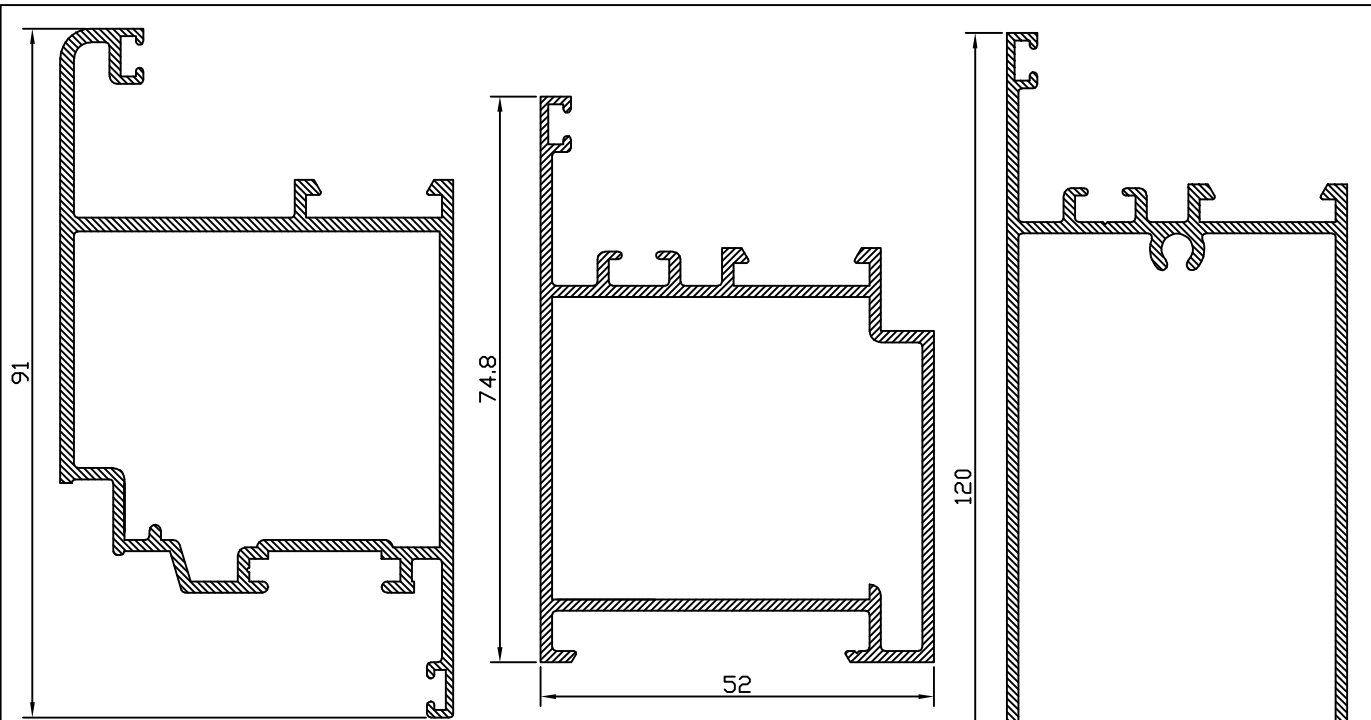
HOJA AP. EXT. PUERTA  
23588



HOJA AP. EXT. C/40 PUERTA  
23589



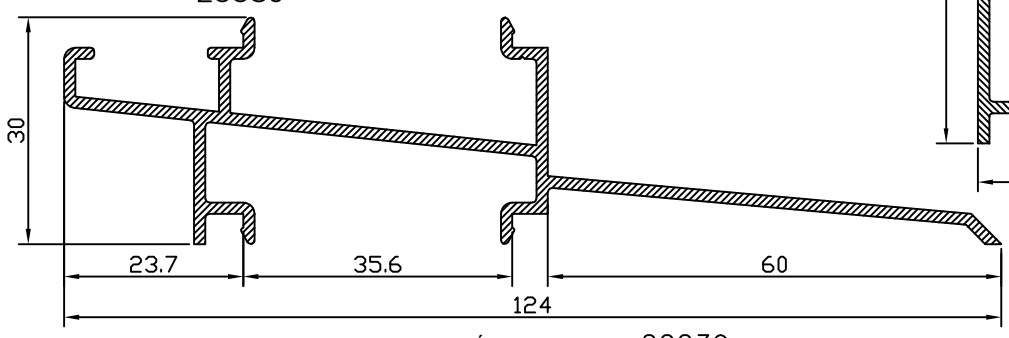
PILASTRA AL22 PUERTA  
23580



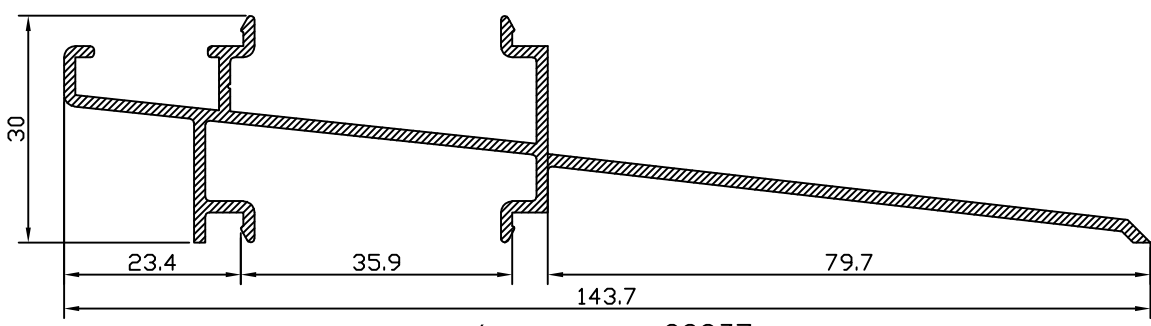
HOJA CAM. 40 PUERTA  
23389

MARCO C/40 ENRAS.PUERTA  
23282

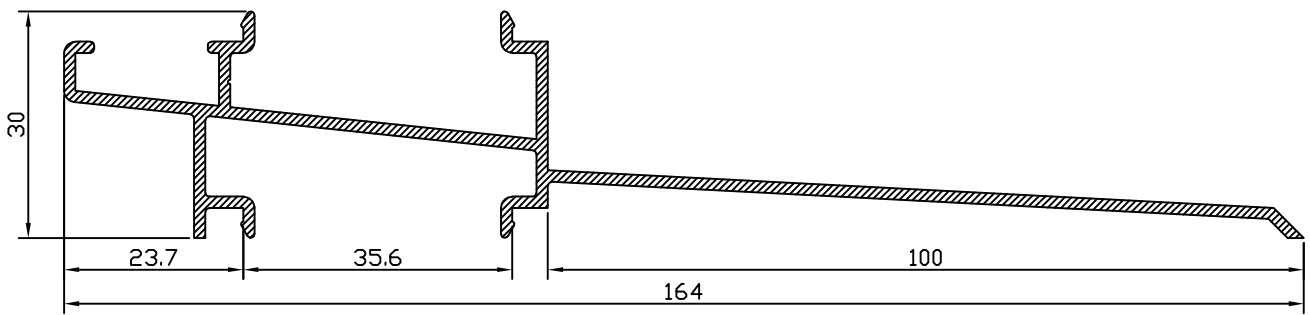
ZÓCALO MARCO PUERTA  
23476



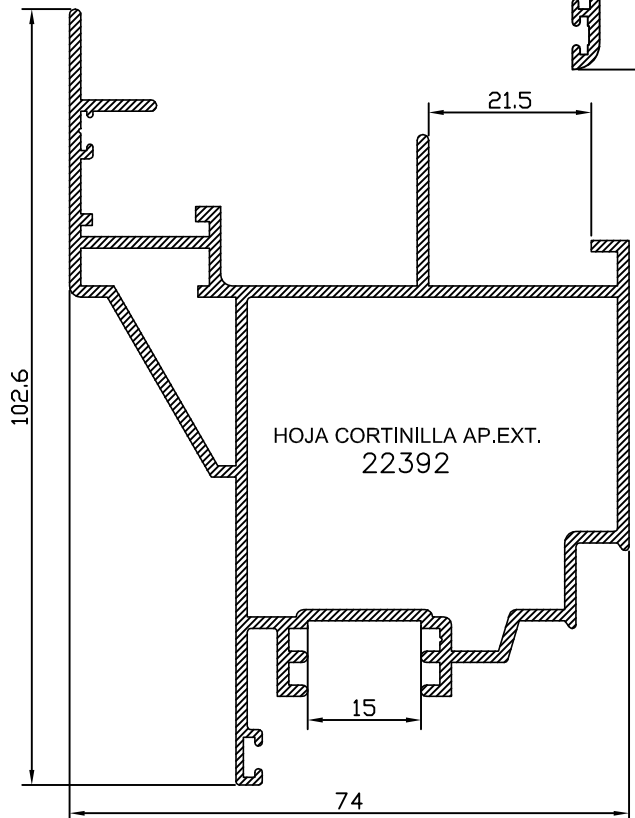
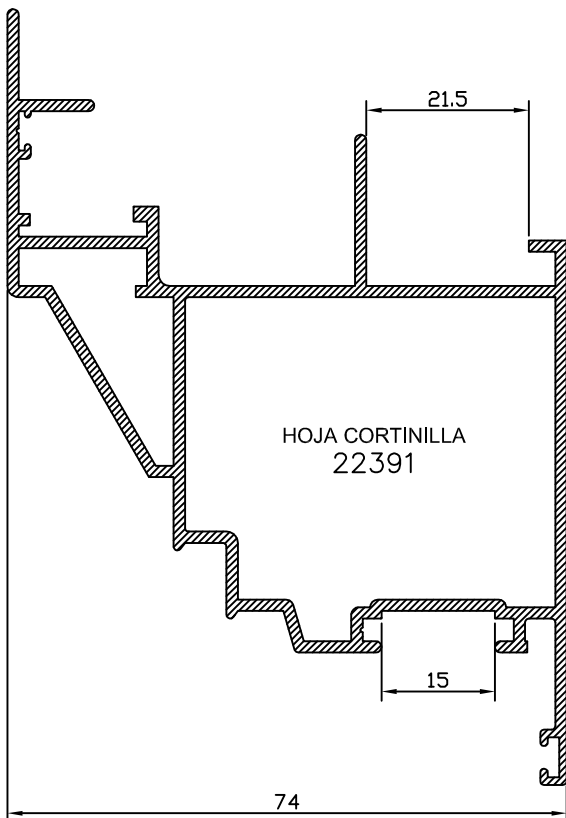
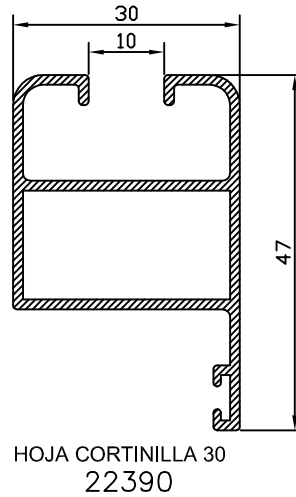
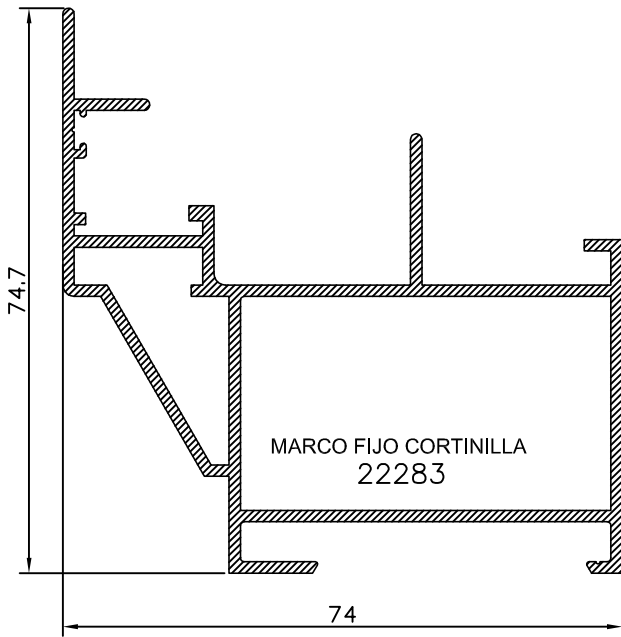
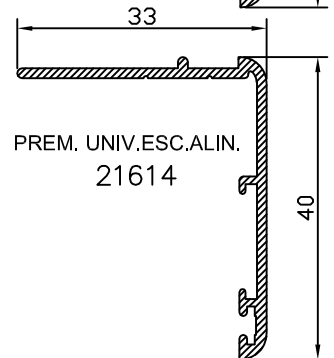
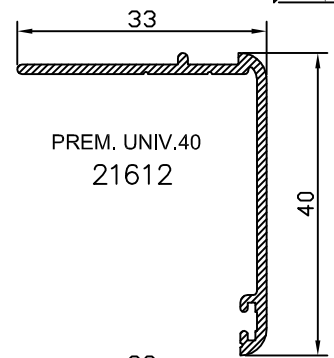
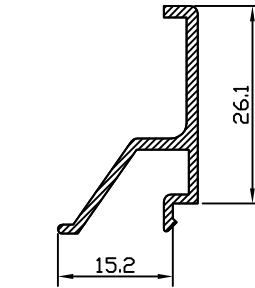
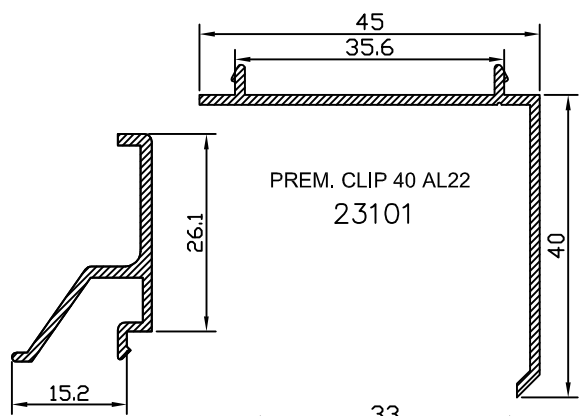
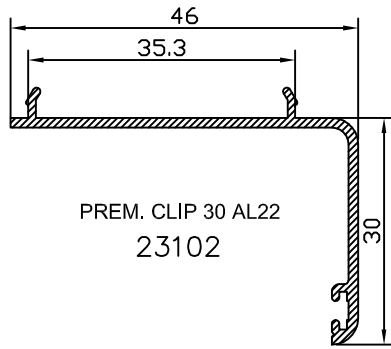
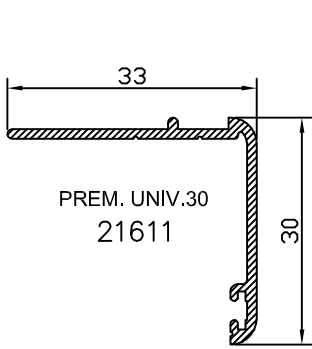
CONDENSACIÓN PALA DE 60 22239

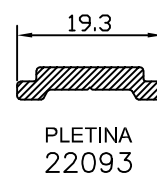
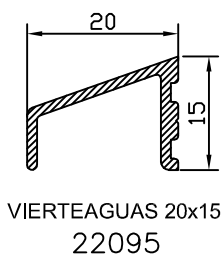
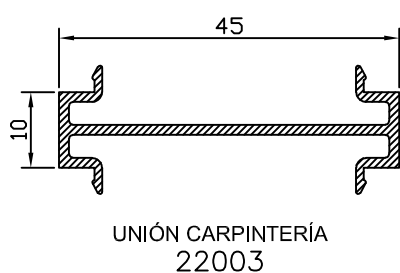
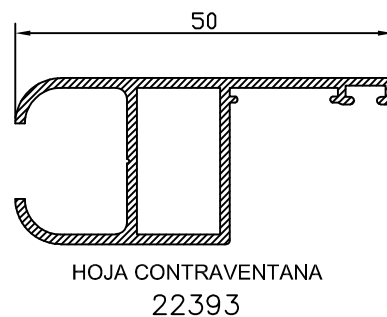
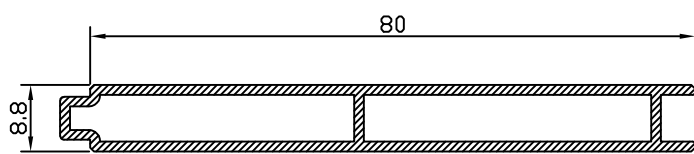
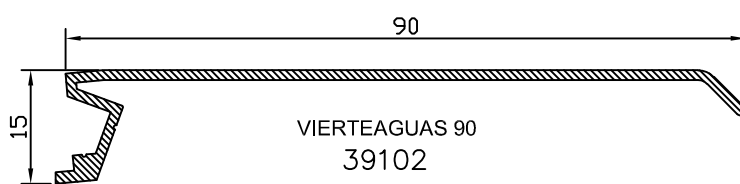
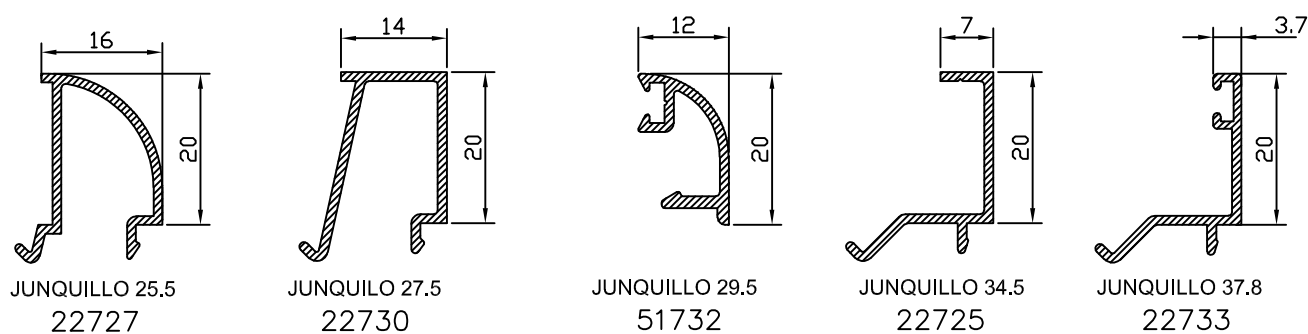
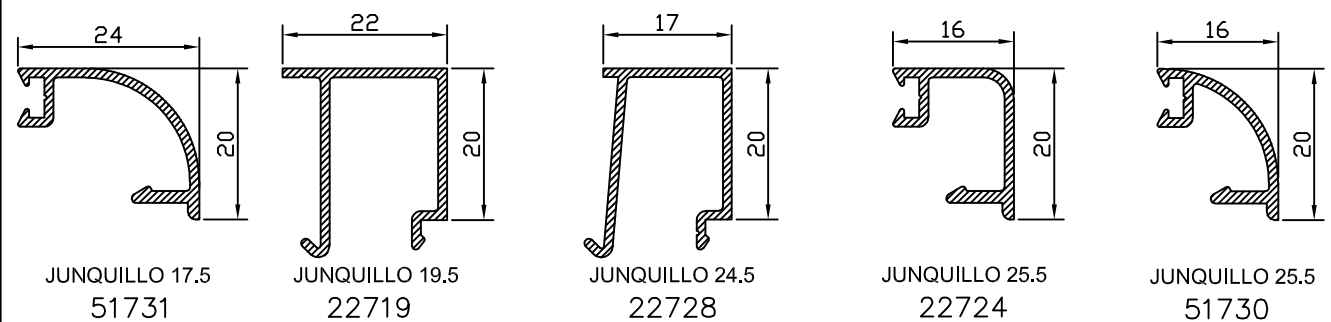
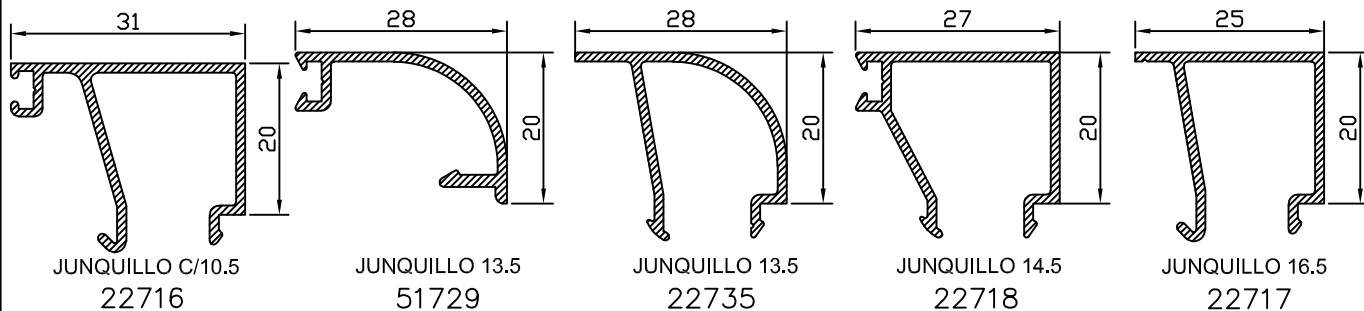


CONDENSACIÓN PALA DE 79.7 22237

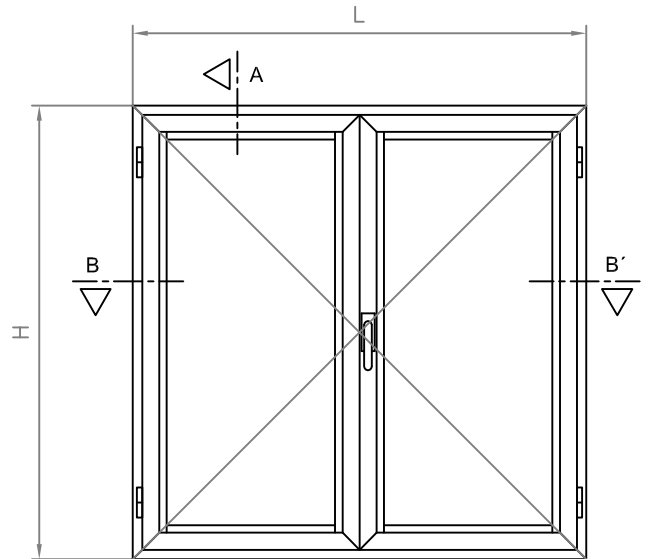
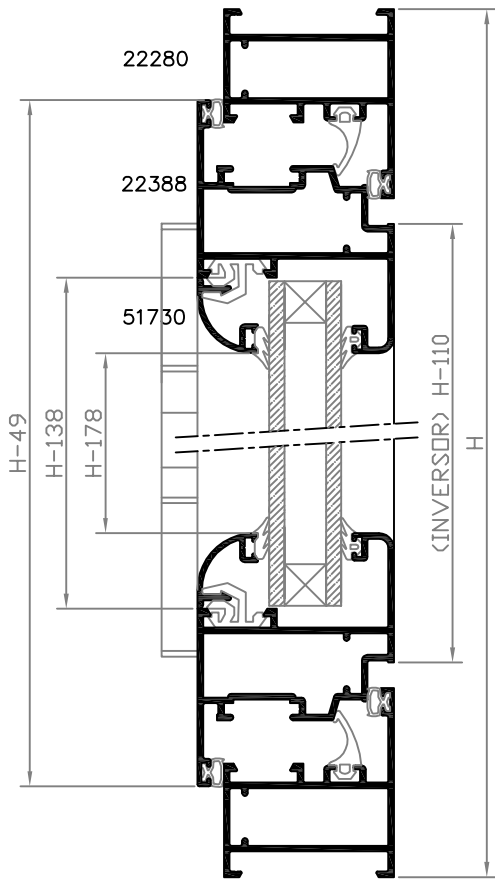


CONDENSACIÓN PALA DE 100 22238

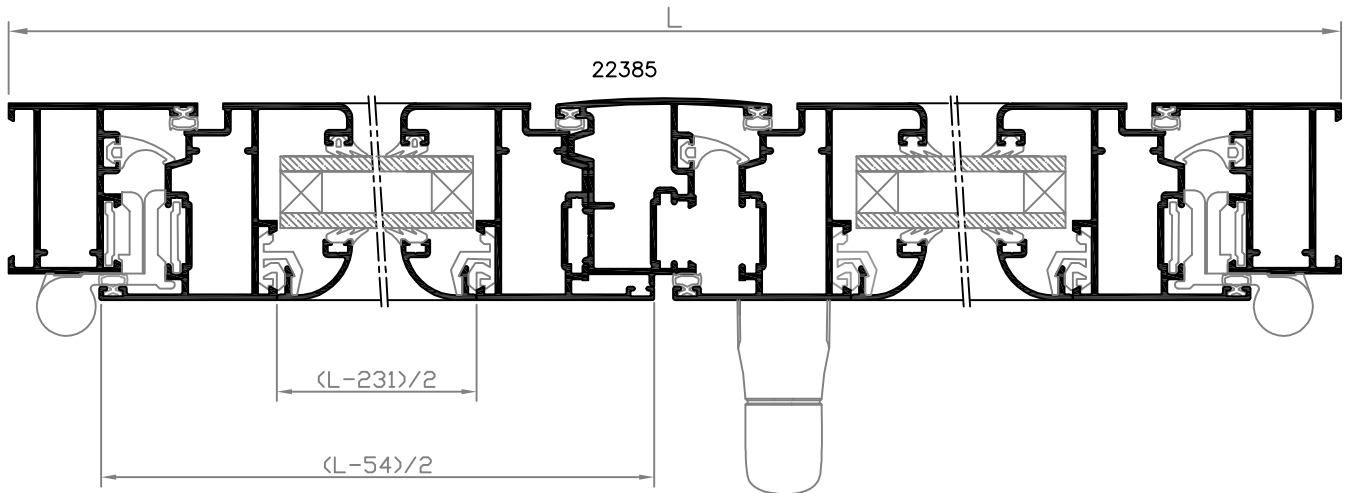




SECCIÓN A-A'

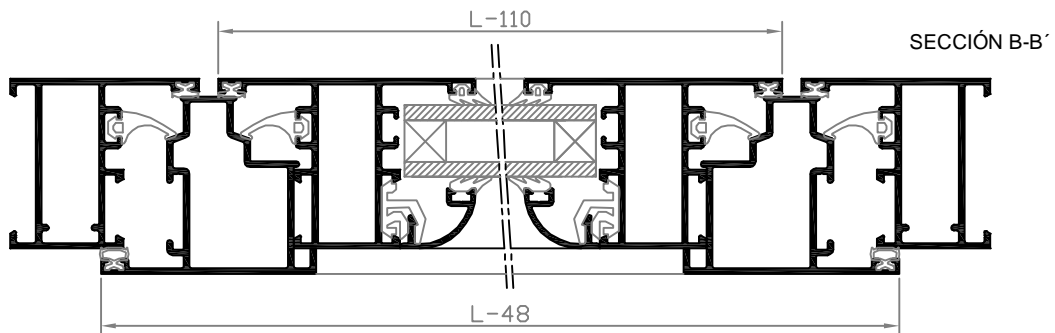
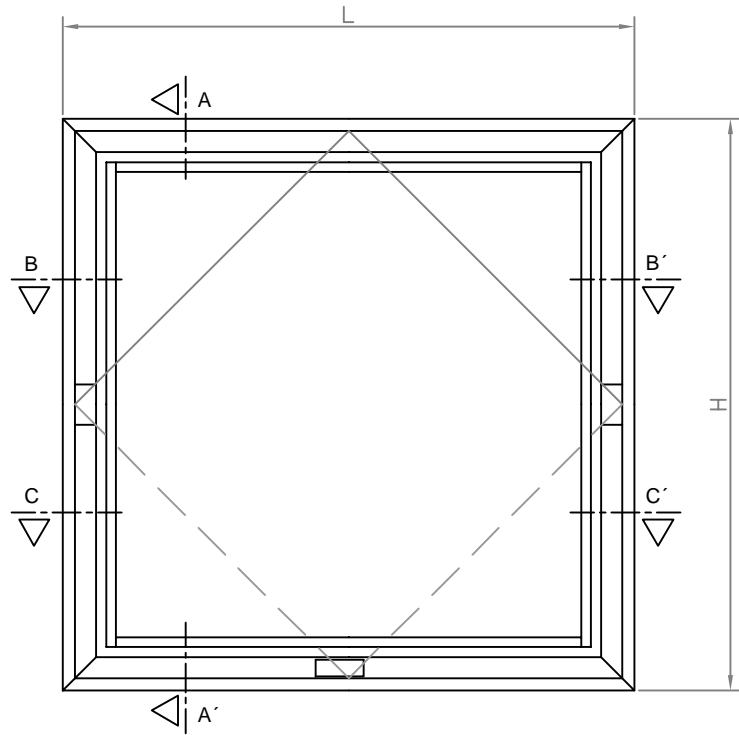
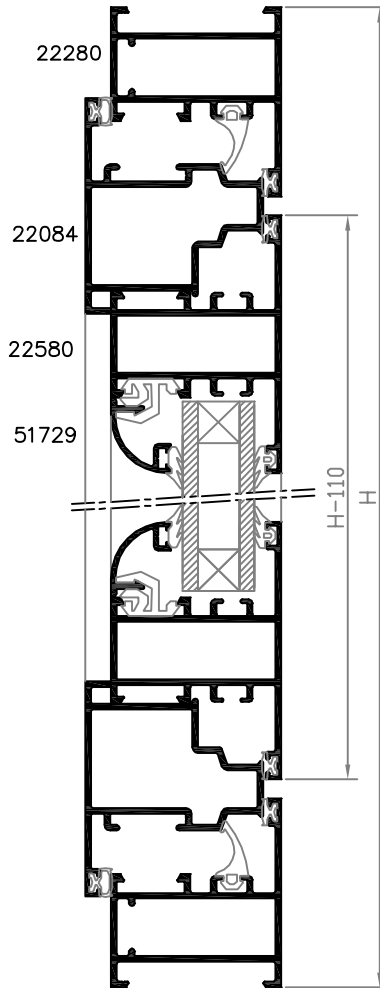


SECCIÓN B-B'

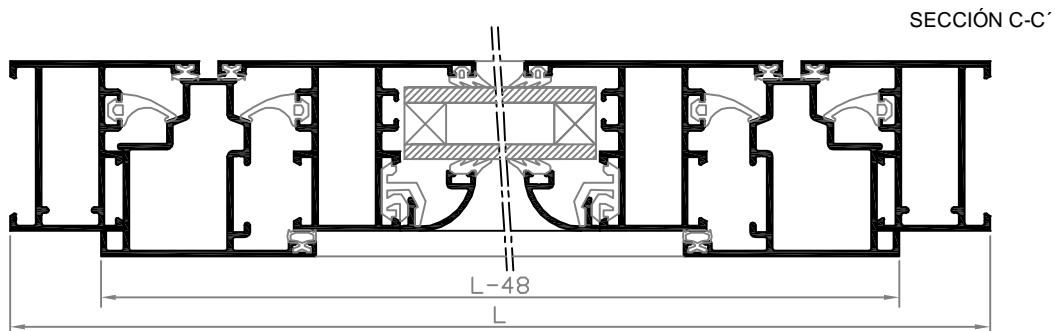




SECCIÓN A-A'

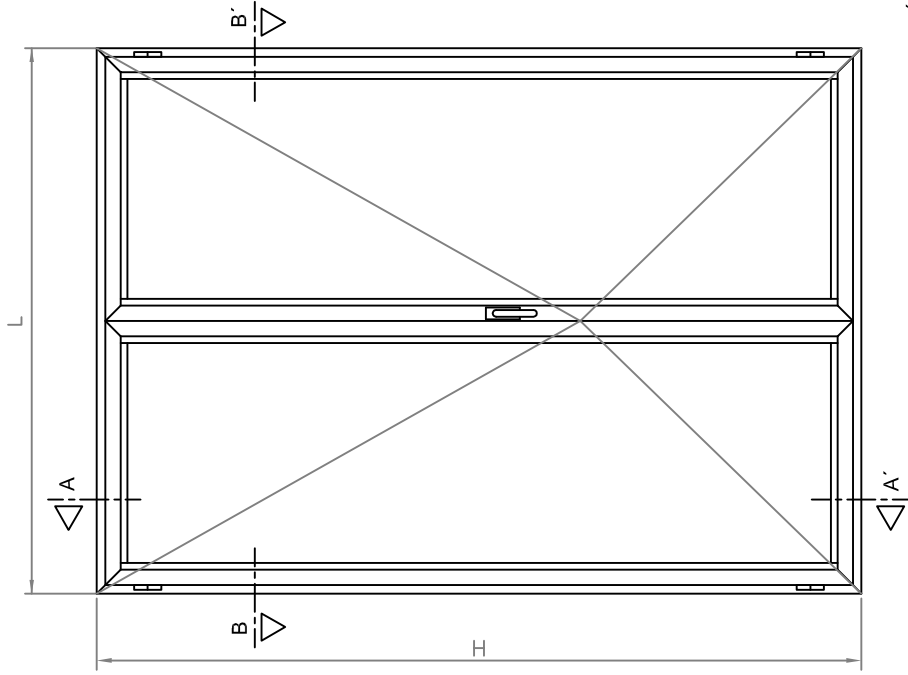
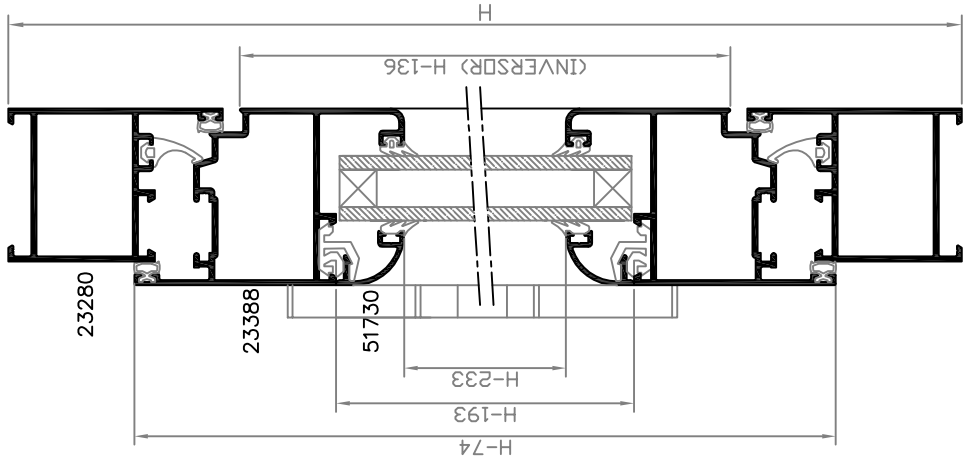


SECCIÓN B-B'

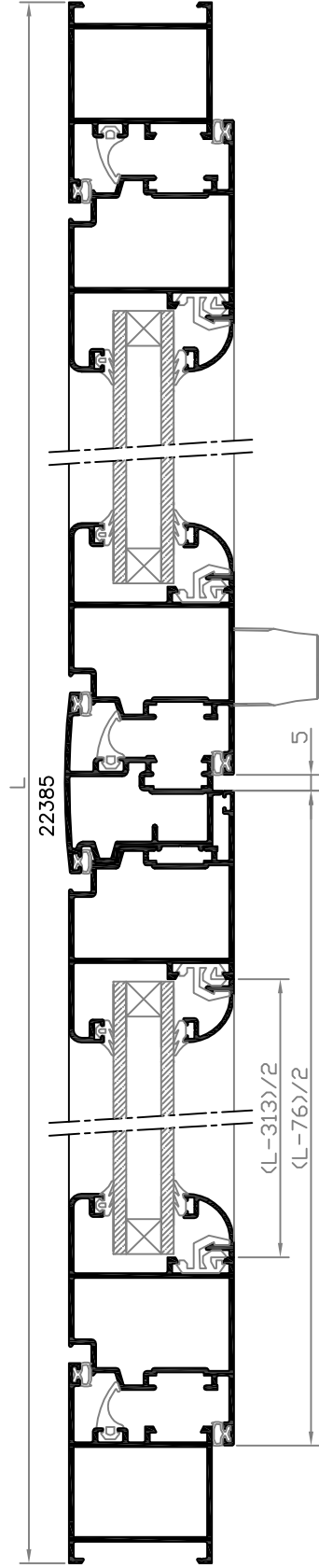


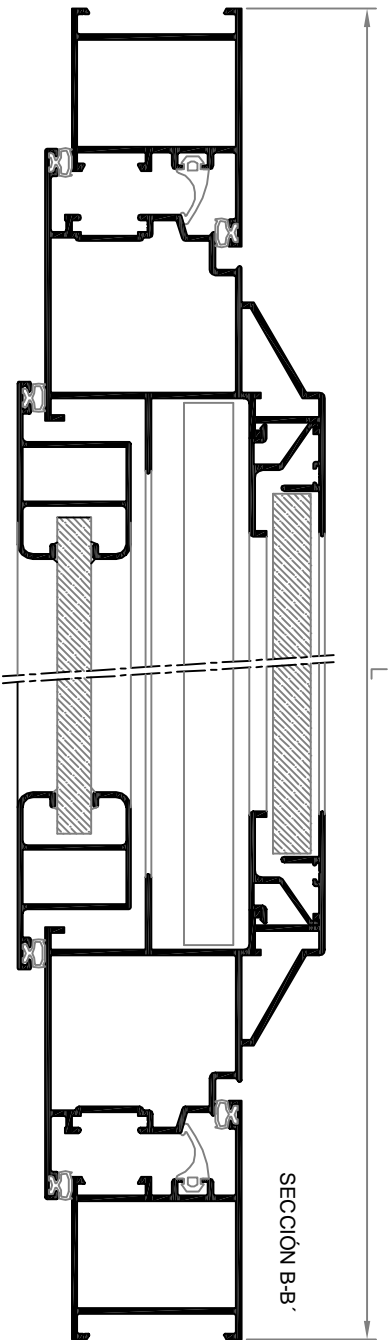
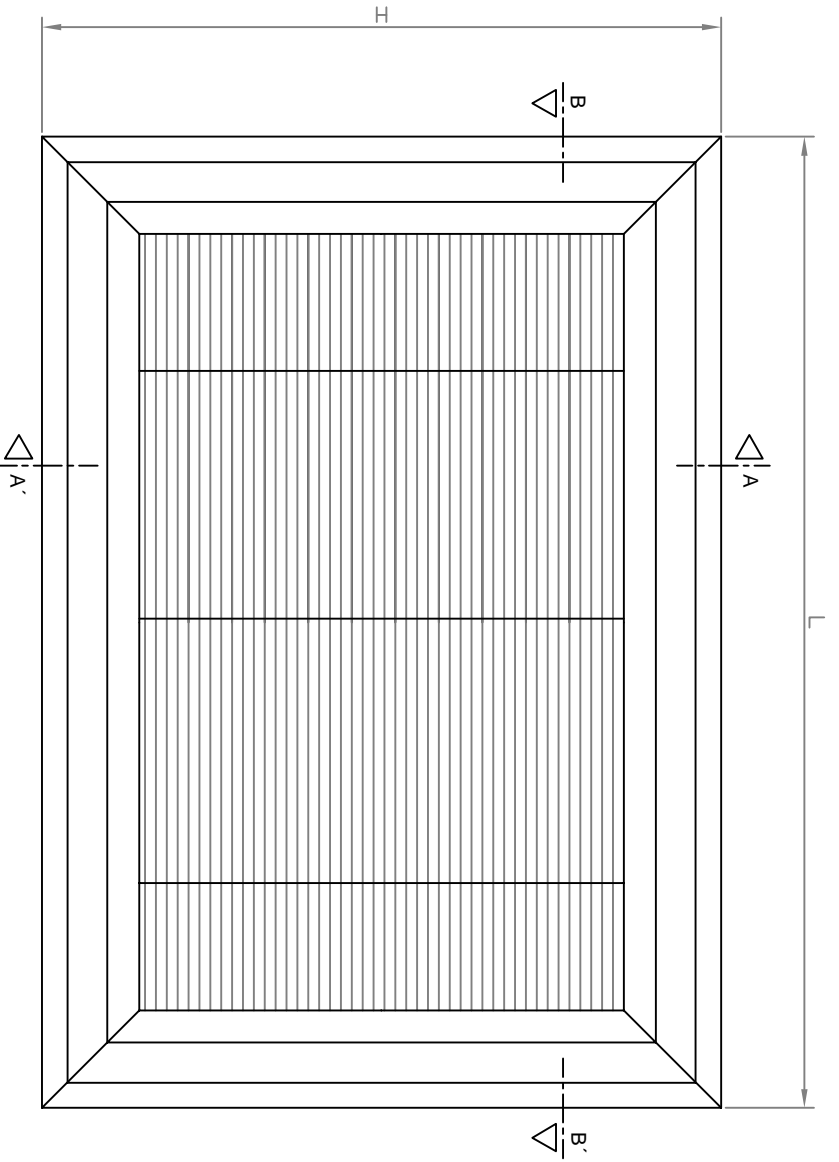
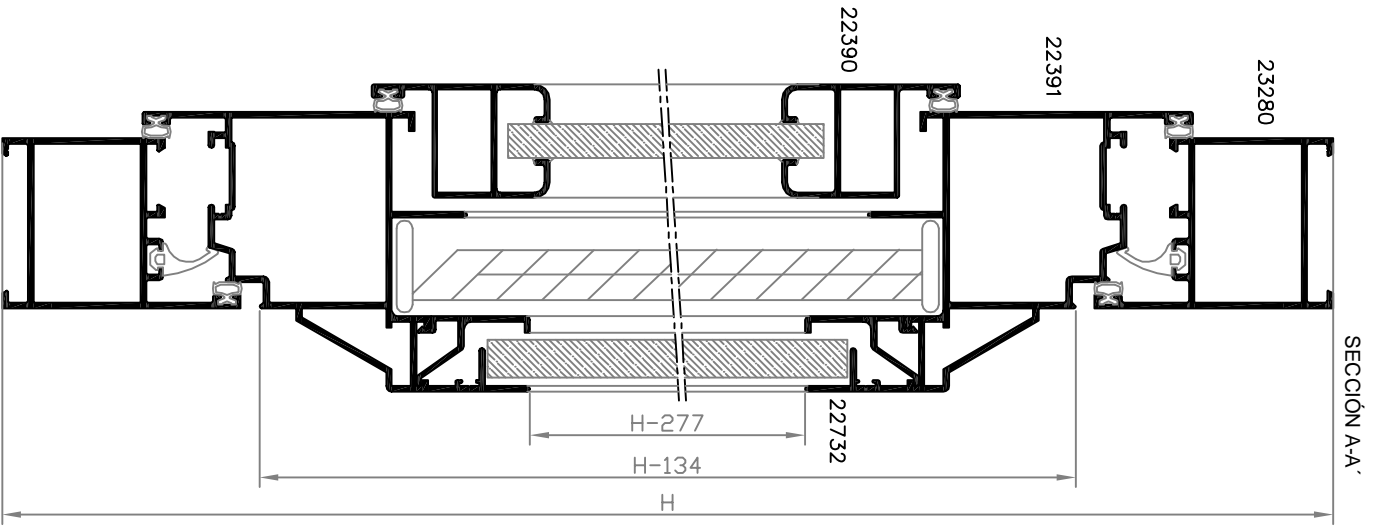
SECCIÓN C-C'

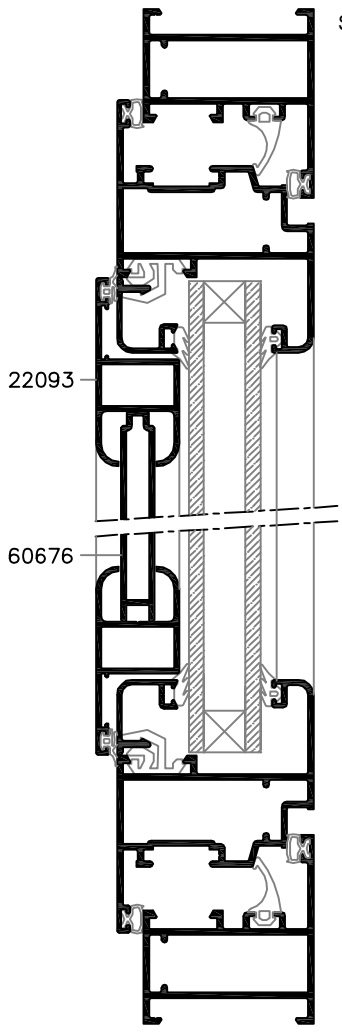
SECCIÓN A-A'



SECCIÓN B-B'



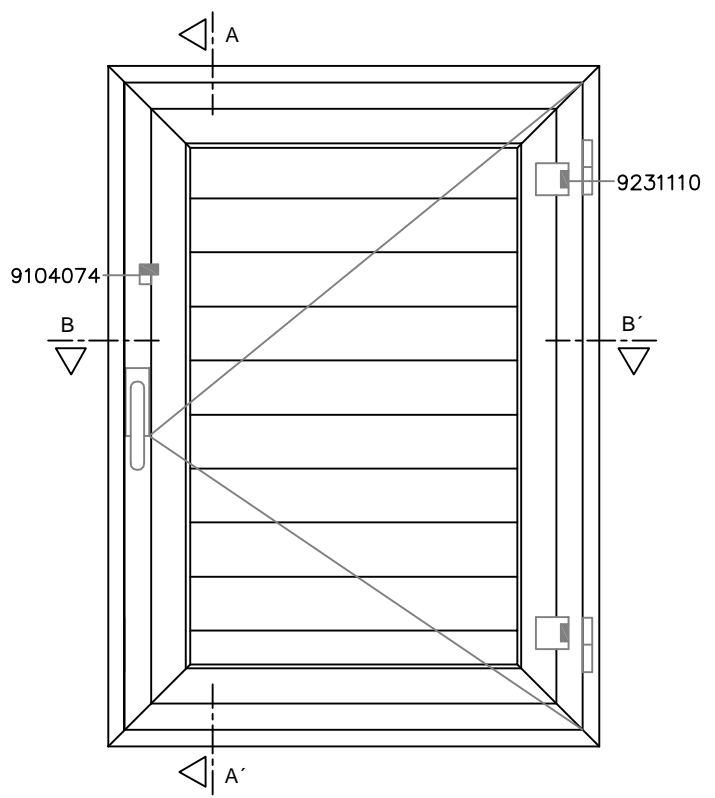




SECCIÓN A-A'

22093

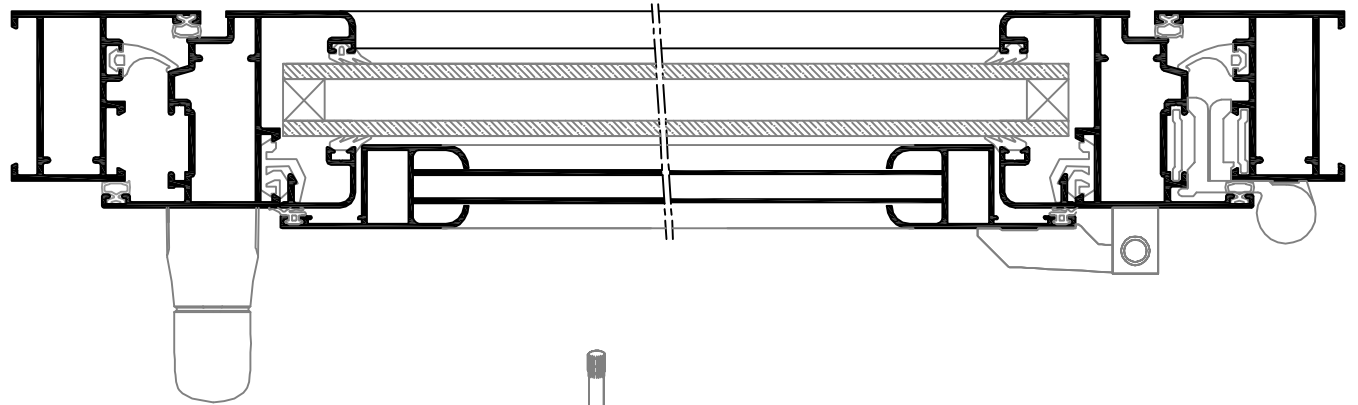
60676



9104074

9231110

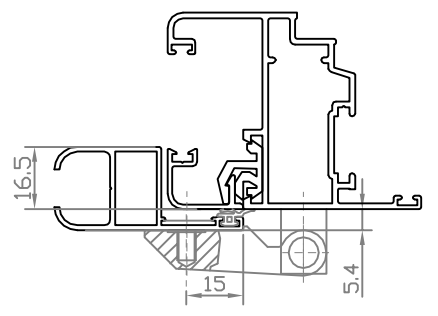
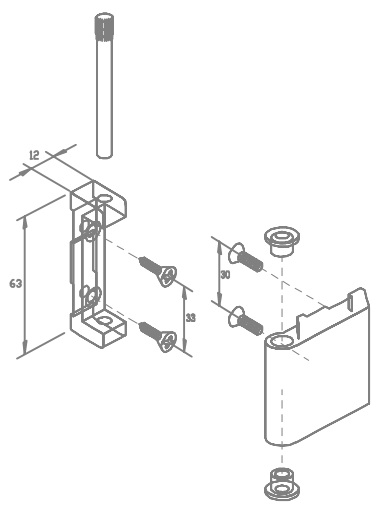
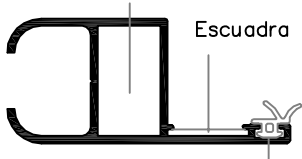
SECCIÓN B-B'



Escuadra tet. 9105061

Escuadra alin. 9105123

Estanq. 9123214



# Aluprom 22

## ACCESORIOS BÁSICOS

| Referencia | Descripción   |
|------------|---|
| 9105033    | Escuadra bloqueo 26-3716-150 marco y hoja ventana             |
| 9105050    | Escuadra bloqueo 8-3716-150 marco y hoja ventana              |
| 9105045    | Escuadra bloqueo europea marco y hoja ventana                 |
| 9105053    | Escuadra bloqueo europea marco y hoja puerta                  |
| 9105031    | Escuadra bloqueo 26-240-150 Hoja cámara 40                    |
| 9105054    | Escuadra bloqueo Eco marco y hoja ventana                     |
| 9105060    | Escuadra bloqueo pilastra ventana                             |
| 9105061    | Escuadra bloqueo perfil 22393 contraventana                   |
| 9105034    | Escuadra bloqueo 26-4228-150 marco y hoja puerta              |
| 9123012    | Escuadra alineación (portagomas)                              |
| 9105123    | Escuadra alineación 14x1,1                                    |
| 9111007    | Unión bloqueo pilastra ventana 14-1518                        |
| 9111008    | Unión bloqueo pilastra puerta 14-2818                         |
| 9123013    | Junta central EPDM  |
| 9123050    | Angulo vulcanizado EPDM                                       |
| 9123214    | Junta estanqueidad de marco                                   |
| 9123217    | Goma de globo EPDM colocación frontal                         |
| 9123014    | Goma de globo   |
| 9123218    | Goma de acristalar  |
| 9123074    | Juego tapón de inversor Aluprom 22                            |
| 9123011    | Tapón salida de agua  |
| 9426097    | Esquinero de zamak para junquillo curvo 22727                 |
| 9123031    | Grapa para junquillos clip 22724, 51729, 51730, 51731 y 51732 |

## HERRAJES PRACTICABLE

| Referencia | Descripción  |
|------------|--|
| 9123144    | Bisagra CE montaje directo (derecha)   |
| 9123231    | Bisagra CE montaje directo (izquierda)   |
| 9123018    | Bisagra 100mm. Dos palas CE. Colores blanco y negro  |
| 9123008    | Bisagra CE   |
| 9123246    | Bisagra puerta CE (derecha)  |
| 9123145    | Bisagra puerta CE (izquierda)  |
| 9123020    | Bisagra tercera hoja CE. Colores blanco y negro  |
| 9123059    | Bisagra tres palas para tercera hoja. Carga máxima de dos bisagras 100Kg. Colores blanco y negro |
| 9123070    | Bisagra 100mm. Dos palas Veloz. Colores blanco y negro   |
| 9123078    | Bisagra Venice Top para puertas  |
| 9123083    | Juego bisagras 2ª hoja Due   |
| 9123072    | Juego pasador 2ª hoja de zamak   |
| 9123040    | Bisagra 4 hojas  |
| 9123202    | Cremona CE TPN   |
| 9104028    | Cierre presión inyección   |
| 9123087    | Cierre suplementario vertical Due  |
| 9123223    | Kit microventilación practicable   |
| 9123007    | Cremona CE doble pala. Colores blanco y negro  |
| 9123028    | Cremona CE doble pala con llave. Colores blanco y negro  |
| 9123063    | Cremona CE , sin mango doble pala. Colores blanco y negro  |
| 9123064    | Mango para cremona sin mango CE doble pala. Colores blanco y negro                               |
| 9123019    | Cremona CE doble pala. Colores blanco y negro  |
| 9123077    | Clic cámara europea 290  |
| 9123027    | kit punto de cierre suplementario  |
| 9123033    | Kit pasadores una hoja   |
| 9123034    | Kit pasadores segunda hoja   |
| 9123029    | Kit pasadores una hoja CE  |
| 9123030    | Kit pasadores dos hojas CE   |

## TIPOLOGÍAS Y MEDIDAS REALIZABLES

| Nº hojas | Tipología         | Ancho mín. hoja | Ancho máx. hoja | Ancho mín. marco | Ancho máx. marco |
|----------|-------------------|-----------------|-----------------|------------------|------------------|
| 3        | 3 Hojas Enlazadas | 600             | 890             | 1875             | 2655             |
| 3        | 2+1 Hojas         | 600             | 890             | 1875             | 2655             |
| 4        | 3+1 Hojas         | 600             | 890             | 2495             | 3500             |
| 5        | 5 Hojas Enlazadas | 600             | 890             | 3035             | 4335             |
| 5        | 4+1 Hojas         | 600             | 890             | 3035             | 4335             |
| 5        | 3+2 Hojas         | 600             | 890             | 3035             | 4335             |
| 6        | 3+3 Hojas         | 600             | 890             | 3680             | 5160             |
| 6        | 5+1 Hojas         | 600             | 890             | 3650             | 5160             |
| 7        | 5+2 Hojas         | 600             | 890             | 4190             | 6010             |
| 7        | 6+1 Hojas         | 600             | 890             | 4190             | 6010             |
| 7        | 7 Hojas Enlazadas | 600             | 890             | 4190             | 6010             |

## HERRAJES OSCIOBATIENTE

| Referencia | Descripción   |
|------------|---|
| 9123021    | Kit oscilobatiente Prisma sin compás. Contiene los mecanismos y cremona para el montaje de una hoja oscilobatiente a falta del compás y los herrajes básicos. Colores blanco y negro.                                   |
| 9123225    | Kit oscilobatiente Prisma Tre   |
| 9123082    | Compás Due de 350 a 410mm.  |
| 9123081    | Compás Due de 410 a 540mm.  |
| 9123080    | Compás Due de 540 a 1200mm.   |
| 9123023    | Compás reducido inoxidable (410 a 540mm.)   |
| 9123022    | Compás normal inoxidable (540 a 1500mm.). Para anchos mayores de 1100mm. Se aconseja añadir un brazo suplementario.   |
| 9123043    | Compás suplementario inoxidable. (1100 a 1500mm.)   |
| 9123086    | Compás suplementario Due  |
| 9123216    | Compás mini (350a 390)  |
| 9123206    | Compás pequeño (391 a 550)  |
| 9123205    | Compás estándar (551 a 1700)  |
| 9123026    | Cierre suplementario vertical. Permite la aplicación de dos cierres suplementarios verticales, uno en el lado de la cremona y otro en el de las bisagras. Se aconseja su utilización para alturas superiores de 1200mm. |
| 9123084    | Kit pasadores segunda hoja Due  |
| 9123085    | Juego pasadores palanca Due   |
| 9123083    | Juego bisagras segunda hoja Due   |
| 9123221    | Kit microventilación oscilobatiente   |
| 9123203    | Kit oscilobatiente para una hoja  |
| 9123204    | Kit oscilobatiente para dos hojas   |
| 9123024    | Kit pasadores segunda hoja oscilobatiente   |
| 9123025    | Bisagra tres cuerpos. Para segunda hoja oscilobatiente, carga máxima de dos bisagras 100Kg.. Colores blanco y negro   |
| 9123056    | Kit oscilobatiente ventanas con curva superior. Colores blanco y negro. (Sobre pedido)  |

## HERRAJES CONTRAVENTANA

| Referencia | Descripción             |
|------------|-------------------------|
| 9231110    | Bisagra contraventana   |
| 9104074    | Cierre presión reducido |

## HERRAJES APERTURA EXTERIOR

| Referencia | Descripción  |
|------------|--|
| 9123032    | Conjunto cremona micro apertura exterior. Incluye cremona micro, mecanismo apertura exterior y dos tornillos mecanismo. Colores blanco y negro   |
| 9123069    | Prolongador pala cremona micro apertura exterior   |
| 9123060    | Cremona Micro con llave, apertura exterior. Incluye cremona Micro, mecanismo apertura exterior y dos tornillos mecanismo. Colores blanco y negro |
| 9501005    | Kit mecanismo apertura exterior suelto 30482   |
| 9501006    | Tornillo mecanismo apertura exterior suelto 30485  |
| 9501004    | Cremona Micro apertura exterior. Colores blanco y negro.   |

## HERRAJES PROYECTANTE

| Referencia | Descripción               |
|------------|---------------------------|
| 9106017    | Juego bisagra proyectante |

## HERRAJES PIVOTANTE

| Referencia | Descripción                                      |
|------------|--|
| 9106013    | Juego bisagras pivotante. Colores blanco y negro |

## HERRAJES BATIENTE

| Referencia | Descripción                               |
|------------|---|
| 9123038    | Cierre golpete CE. Colores blanco y negro |
| 9123039    | Bisagra compás CE. Colores blanco y negro |
| 9123116    | Cierre golpete Superclack                 |
| 9123092    | Compás limitador "Speed L-150"            |
| 9123093    | Compás limitador "Speed L-220"            |

## CERRADURAS

Consultar referencias bajo pedido.

## HERRAJES PLEGABLE LIBRO

| Referencia   | Descripción              |
|--------------|--------------------------|
| Sobre pedido | KIT PUERTA LIBRO COMPLEX |

# Aluprom 22

## HERRAJES APERTURA OSCILO-PARALELA

| Referencia   | Descripción   |
|--------------|---|
| Sobre pedido | KIT PUERTA ALU-SPR 150<br>Características Técnicas:<br>Válido para cualquier practicable ALUPROM. Admite ancho de hoja de 630mm hasta 1680mm, y altura de la hoja de 930mm hasta 2330mm. Peso máximo por hoja 150 Kg. |

## MECANIZADO SERIE ALUPROM 22

| Referencia | Descripción  |
|------------|--|
| 3305086    | MATRIZ ABATIBLE ALUPROM 28/22/25/36/38/44/46   |
| 3305047    | MATRIZ ABATIBLE ALUPROM 28/22/25/36<br>- Ranura vierteaguas en marcos.<br>- Cremona en hojas (Abatible).<br>- Escuadra, serie bloqueo tetón rectangular en hojas y marcos.<br>- Despunte nervios falleba en hojas.<br>- Agujero en los extremos de la pletina falleba. |
| 3305045    | PRENSA MANUAL P340 PARA UNIONES (SOBRE PEDIDO)   |
| 3305058    | PRENSA MANUAL P26 PARA ESCUADRAS BLOQUEO (SOBRE PEDIDO)  |