

# Serie 40x20

## Características técnicas

- / Serie abatible 4020, 4040.
- / Marcos de 40 mm.
- / Acristalamiento: junquillos de hueco 9 mm., 16 mm. y 21 mm.
- / Perfiles con espesor reforzado para curvar.
- / Montajes de marcos y hojas: corte de inglete con escuadras.

## Posibilidades constructivas

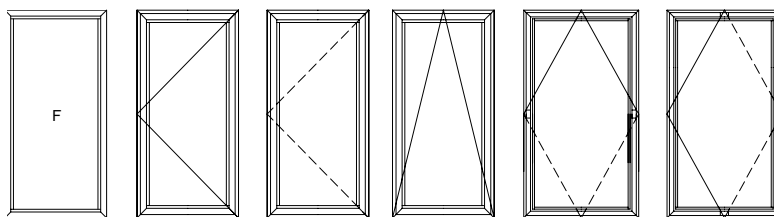
- / Marcos de ventana y puerta.
- / Marco con premarco de 20 mm.
- / Zócalo marco y pilastra.
- / Uniones con corredera de 60 y de 70
- / Vierteaguas, condensación, unión con corredera.
- / Esquineros fijo 90° y graduable.

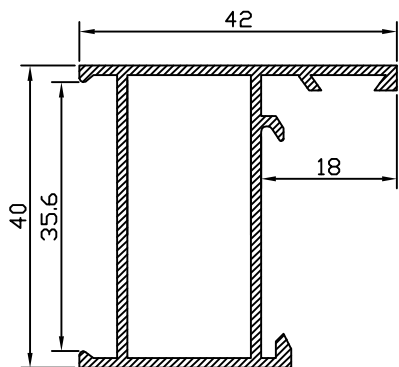
## Herrajes

- / Herrajes tradicionales canal ancho o estrecho.

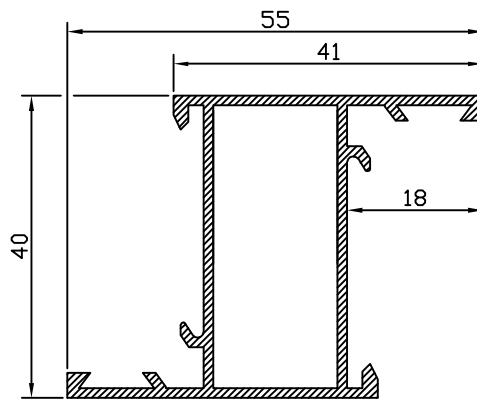
## Aperturas posibles

- / Fijo
- / Practicable
- / Practicable de apertura exterior.
- / Batiente.
- / Pivotante.

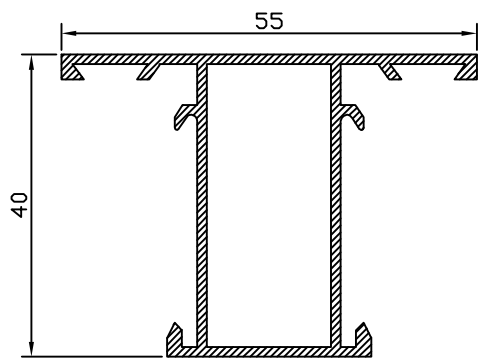




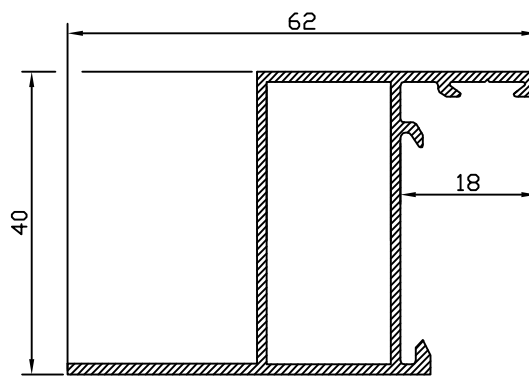
MARCO  
32280



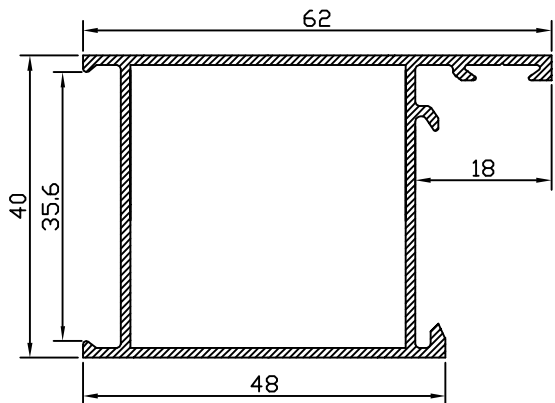
HOJA LISA  
32380



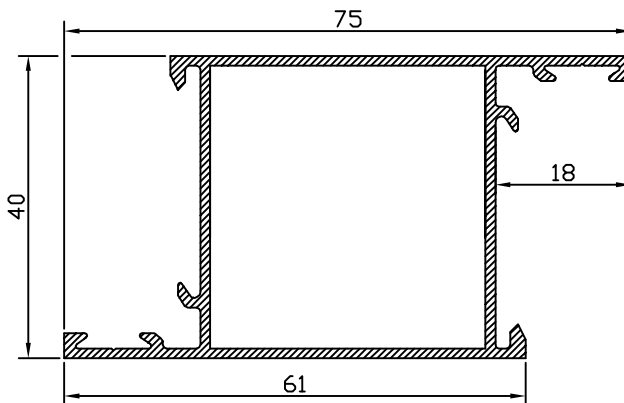
PILASTRA 55  
32580



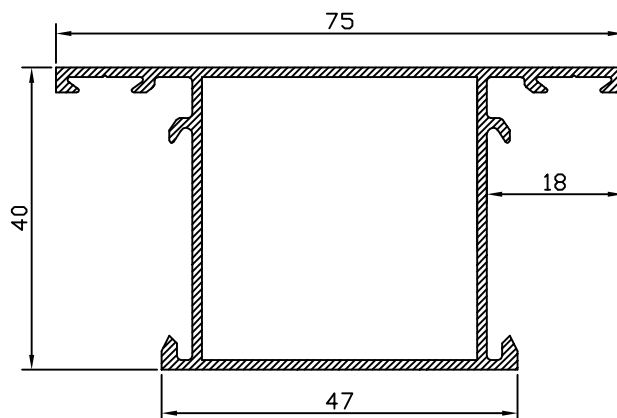
MARCO CON PREMARCO  
32283



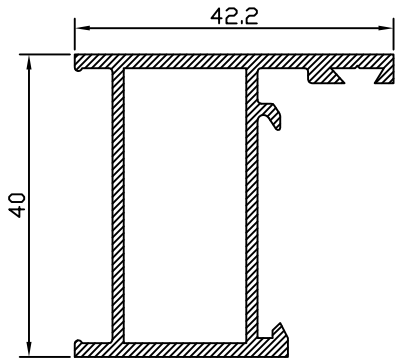
MARCO PUERTA  
33280



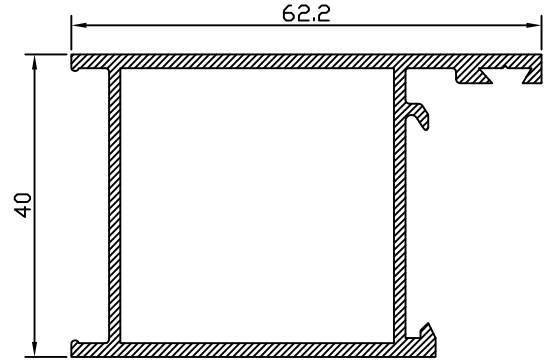
HOJA LISA PUERTA  
33380



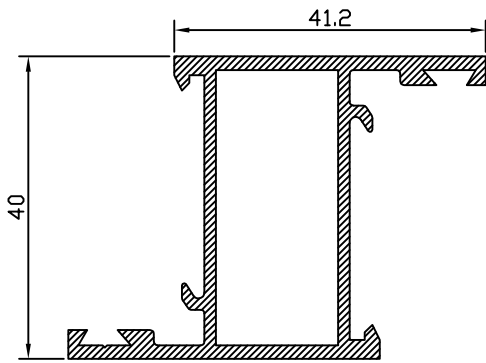
PILASTRA 75  
33580



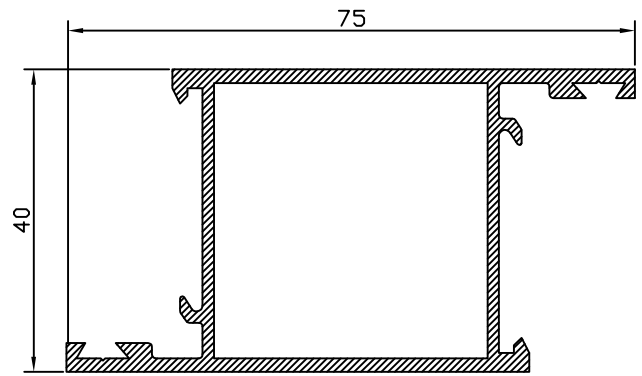
MARCO 40x20 1.8  
32281



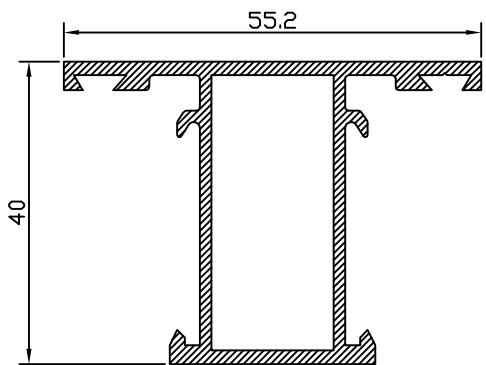
MARCO 40x40 PUERTA 1.8  
33281



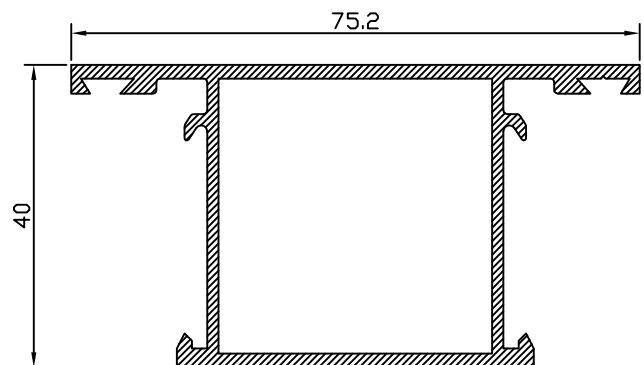
HOJA 40x20 1.8  
32384



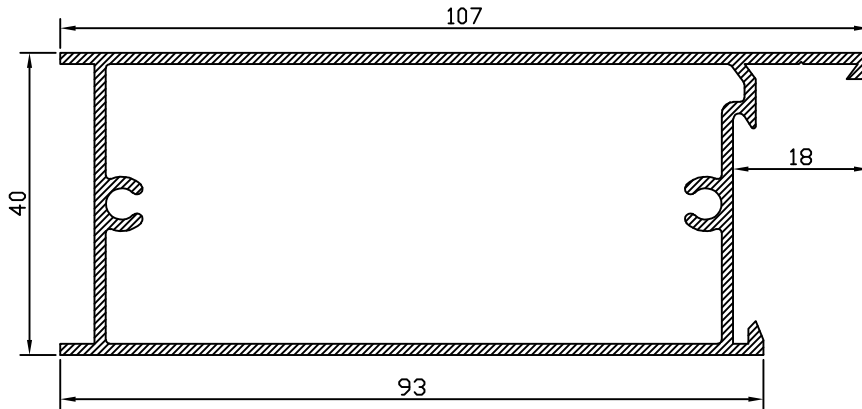
HOJA 40x40 PUERTA 1.8  
33383



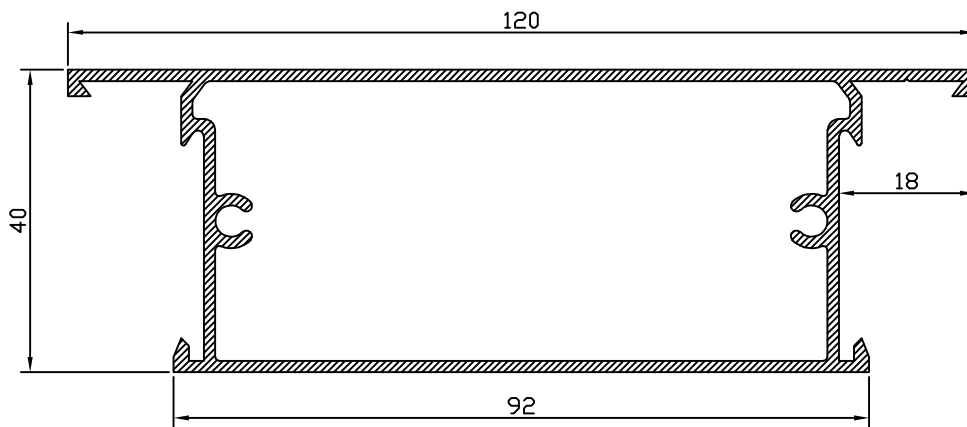
PILASTRA 40x20 1.8  
32584



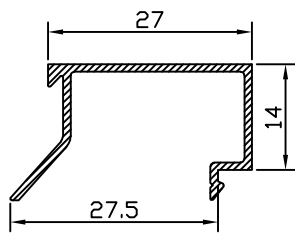
PILASTRA 40x40 PUERTA 1.8  
33583



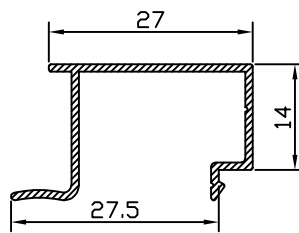
ZÓCALO MARCO  
33476



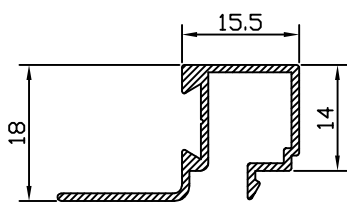
ZÓCALO INTERMEDIO  
33477



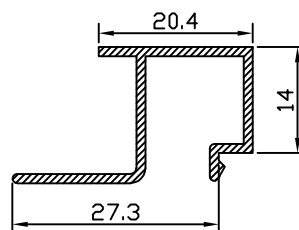
JUNQUILLO CAMARA 9.7  
51702



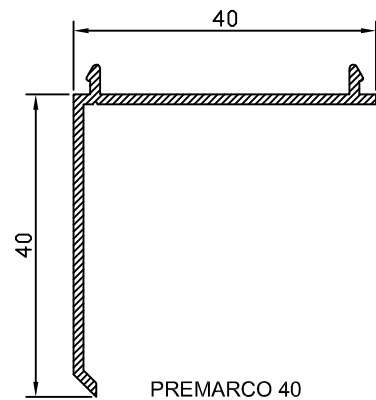
JUNQUILLO CAMARA 9.7  
51720



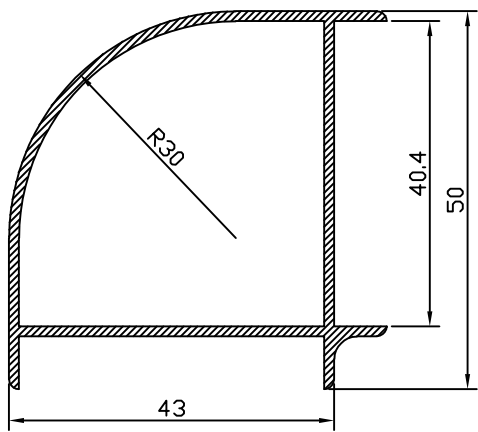
JUNQUILLO CAMARA 21.2  
51706



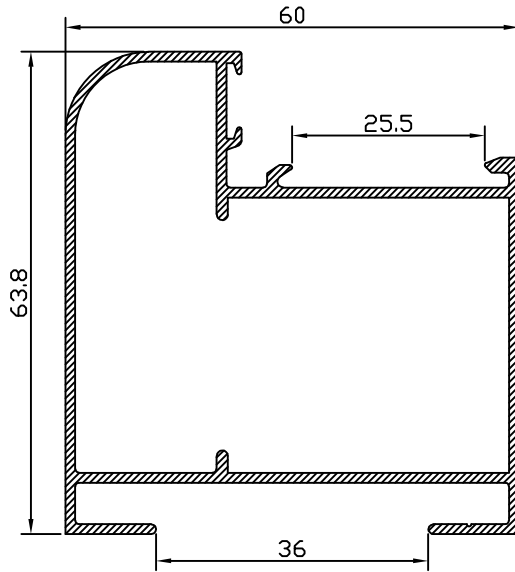
JUNQUILLO CAMARA 16.3  
51703



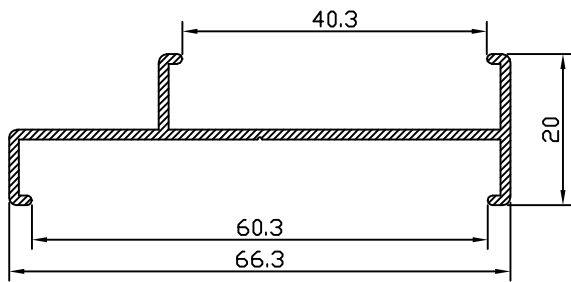
PREMARCO 40  
28101



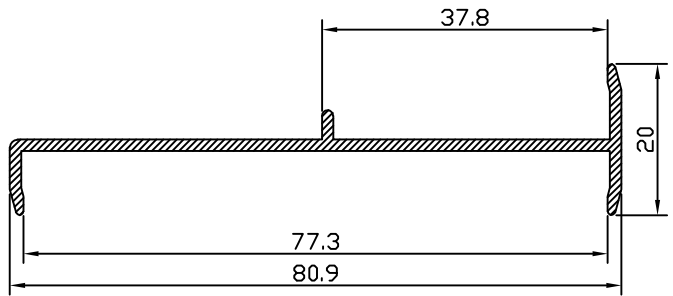
ESQUINERO 90°  
33092



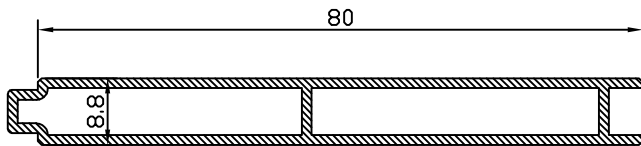
MARCO ESCAPARATE  
33282



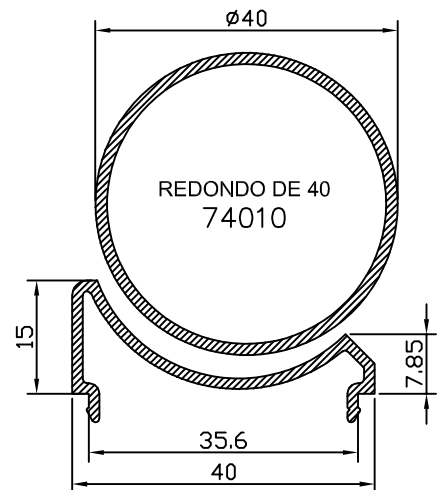
UNIÓN CORREDERA ABATIBLE  
03004



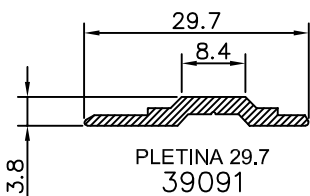
UNIÓN CORREDERA ABATIBLE  
24005



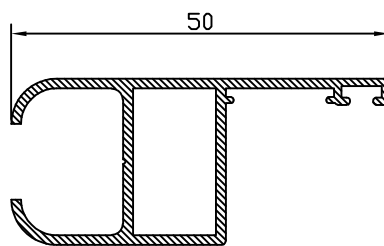
LAMA MACHIHEMB.80  
60676



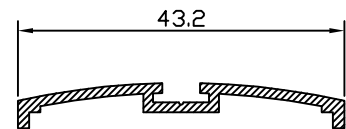
ESQUINERO GRADUABLE  
39094



PLETINA 29.7  
39091

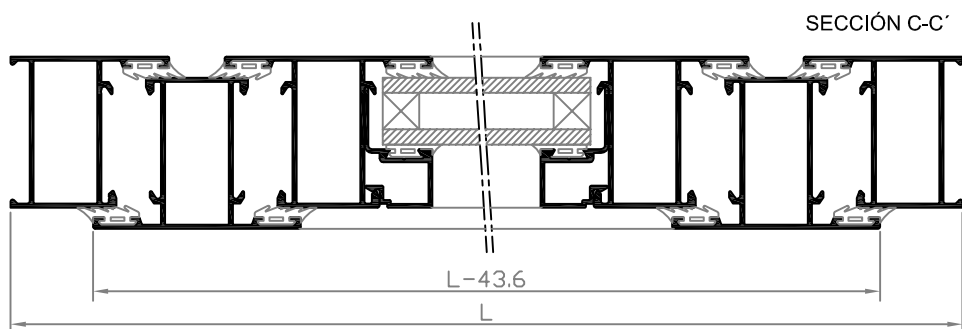
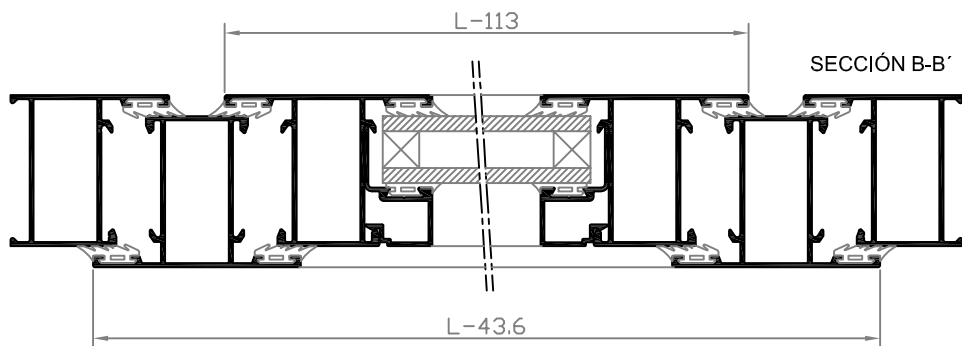
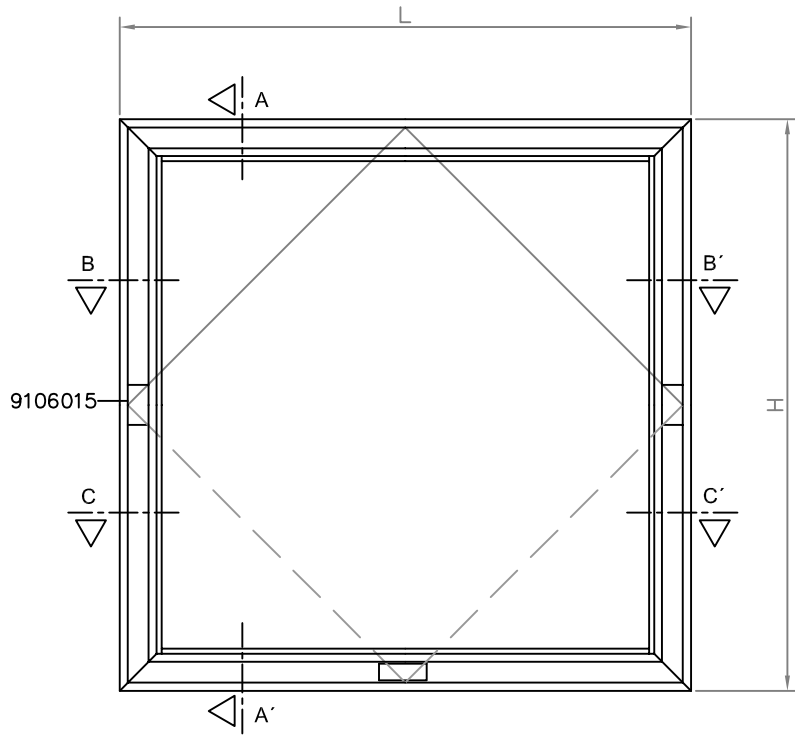
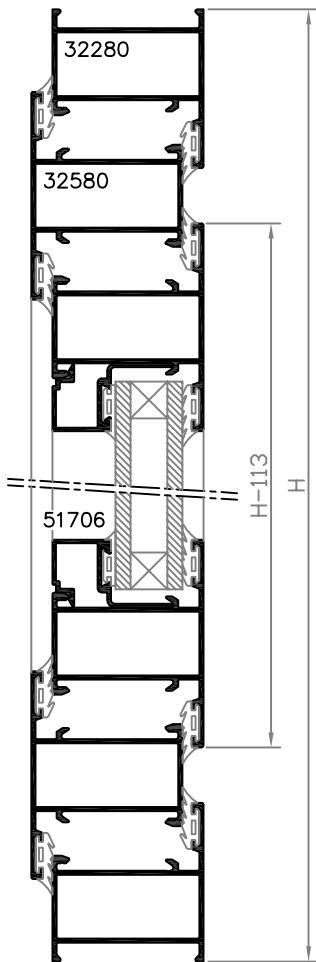


HOJA POSTIGOS  
22393



DOBLE EFECTO  
39099

SECCIÓN A-A'



## ACCESORIOS BÁSICOS

Referencia	Descripción
9105061	Escuadra bloqueo perfil 22393 contraventana
9105010	Escuadra abierta 4020 3716-C
9105009	Escuadra abierta 4040 3736-C
9105028	Escuadra europea 4020 8-3716-C
9105029	Escuadra europea 4040 8-3736-C
9105038	Escuadra bloqueo 4020 420
9105039	Escuadra bloqueo 4040 407
9105123	Escuadra alineación 14x1,1
9111003	Unión bloqueo pilastra 4020/16
9111002	Unión bloqueo pilastra puerta 4040/36
9116031	Goma base rígida deslizante aletas. (Base 9mm.)
9116033	Goma base rígida deslizante globo desplazado con aleta. (Base de 9mm.)
9123011	Tapón salida de agua
9426036	Kit plásticos para pilastra 4020 en dos hojas

## HERRAJES CONTRAVENTANA

Referencia	Descripción
9231110	Bisagra contraventana
9104074	Cierre presión reducido

## HERRAJES PRACTICABLE

Referencia	Descripción
9104026	Kit pasadores y cerraderos para una hoja
9104027	Kit pasadores y cerraderos para dos hojas
9106012	Bisagra deslizante pletinas. Colores blanco y negro
9104025	Cremona 601
9104058	Cremona celeste (S/ACS.)

## HERRAJES APERTURA EXTERIOR

Referencia	Descripción
9123032	Conjunto cremona Micro apertura exterior. Incluye cremona Micro, mecanismo apertura exterior y dos tornillos mecanismo. Colores blanco y negro
9501004	Cremona Micro apertura exterior. Colores blanco y negro
9501005	Mecanismo apertura exterior suelto 30482
9501006	Tornillo mecanismo apertura exterior suelto 30485
9123069	Prolongador pala cremona Micro apertura exterior 30487

## HERRAJES BATIENTE

Referencia	Descripción
9106001	Bisagra compás. Colores blanco y negro
9426018	Cierre golpete. Colores blanco y negro

# Serie 40x20

## HERRAJES PIVOTANTE

Referencia

Descripción

9106015

Juego bisagras pivotante

## CERRADURAS

Consultar referencias bajo pedido.

## MECANIZADO SERIE 40x20

Referencia

Descripción

3305045

PRENSA MANUAL P340 PARA UNIONES (SOBRE PEDIDO)

3305005

PRENSA MANUAL P17 PARA ESCUADRAS BLOQUEO (SOBRE PEDIDO)