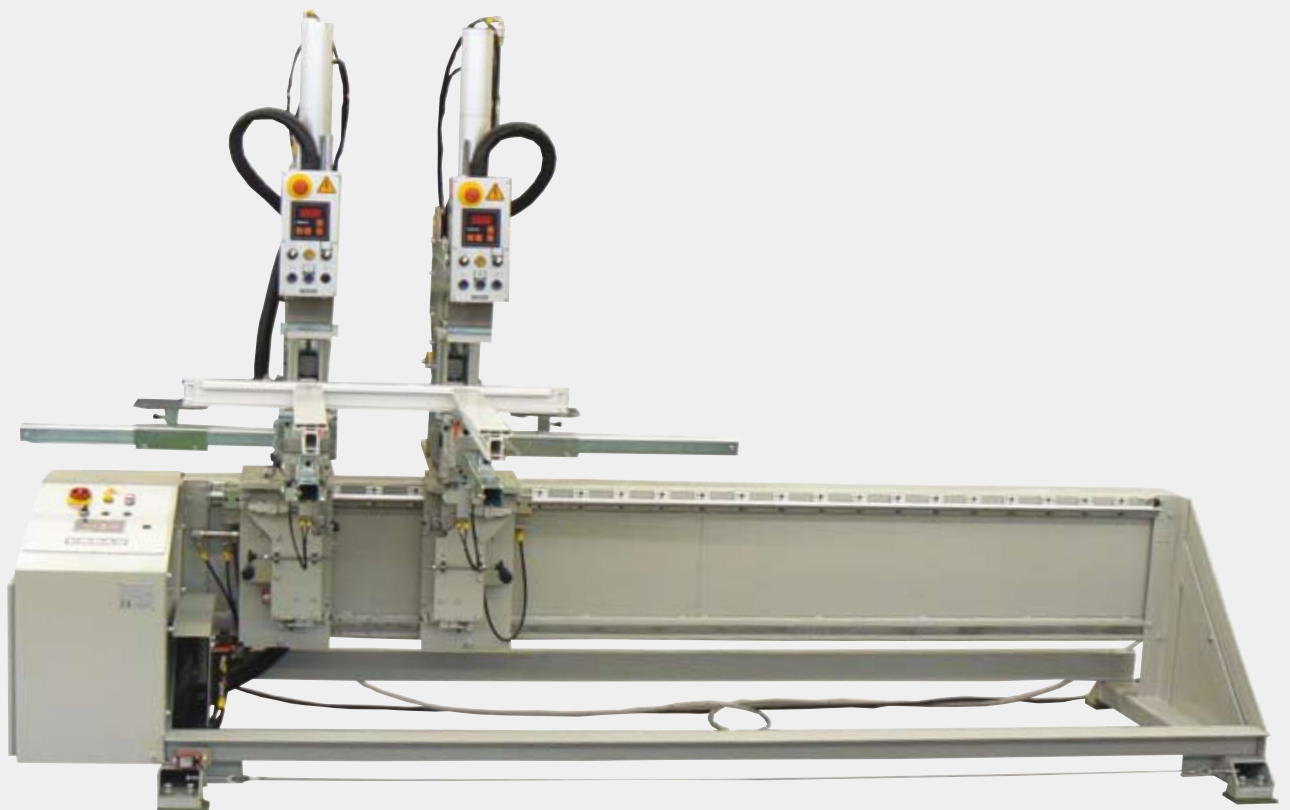


# AKS 5600

Double head welding machine

Soudeuse à deux têtes



## Our Experience - Your Advantage

With the double-head welding machine AKS 5600, two transom connections can get welded in one work step only. Due to the integrated turning device, two parallel transoms or an H-element can get processed. The AKS 5600 represents a very modern machine concept combined with a design consequently considered to be efficient.

- AKS 5600 SO Welding plate from the top
  - AKS 5600 SU Welding plate from the bottom
- Equipped with a heater plate for one profile width  
(Adjustment and welding plate with quick-change system)

The clearly designed SPS-controller guarantees you an easy and operator friendly handling. Convenient access to all machine components facilitates the cleaning and maintenance of the machine. An important advantage for your production is the flexibility of the AKS 5600 and its adaptability to all different kind of profiles: all kind of parameters (e.g. warm-up and joining time, welding temperature, fusing- and joining pressure etc.) of each single profile can get adjusted individually. As the welding element drives into the welding area either from the top or the bottom, all different kind of profiles such as door frames can get welded. Different wide frames can get inserted fast and accurate thanks to the adjustment of the stop ledges by cylinder. Altogether the AKS 5600 impresses with a clear and efficient operation and adjusts reliable to your production needs – up to an optimum. Cross weldings are not possible! One back-stop set and support arms with movable support plate are included.



- Perfect welding results...
- Welded transom with **heating element coming from below.**
- Résultats de soudage parfaits...
- Meneau soudé avec **élément de chauffage d'en bas.**

## Notre Expérience – Votre Avantage

La machine à souder bout à bout à deux têtes AKS 5600 vous permettra de souder deux liaisons de traverse dans une seule opération. Grâce au dispositif de rotation installé, on peut réaliser deux traverses parallèles ou un élément en H. L'AKS 5600 représente la réalisation d'un bâti de machine moderne en combinaison avec une construction qui vise à l'efficacité.

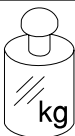
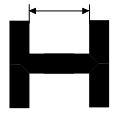
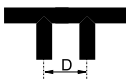
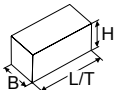

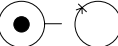
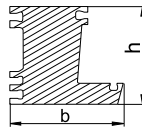
- AKS 5600 SO la plaque de chauffage descend dans la zone de soudage
  - AKS 5600 SU la plaque de chauffage monte dans la zone de soudage
- chacune préparée pour une largeur de traverse  
(ajustage et plaque de chauffage avec système de changement rapide)

La commande SPS bien disposée garantit un maniement convivial et aisé. L'accessibilité aux modules permettra un rapide et simple entretien et nettoyage de la machine. Un autre atout pour votre production est la flexibilité de l'AKS 5600 et son adaptabilité aux profils différentes: Tous les paramètres (par exemple temps de chauffage et de durcissement, température de soudage, pression d'aboutement et de fusion etc.) de chaque profile peuvent être réglés individuellement. Comme l'élément de chauffage entre dans la zone de soudage au choix d'en haut ou d'en bas, on peut aussi souder des profils les plus différentes comme huisseries. Le réglage des barres de butée au moyen du vérin permet l'insertion rapide et exacte de différentes largeurs de cadre. En tout, l'AKS 5600 convainc par son maniement clair et emploi efficace et s'adapte à vos exigences de production de façon fiable et optimale. Les soudages en croix ne sont pas possible ! Le volume de livraison comprend un jeu de cales pour dormant et aussi des supports aux plaques mobiles.



- Minimum production stop...
- Heating element and adjustment with **quick change**
- Arrêt de production minimum...
- Élément de chauffage et ajustage avec **changement rapide**



 <p>1300 kg</p>	 <p>min. 290 mm max. 2500 mm</p>	 <p>min. = 180 mm max. = 2900 mm</p>	 <p>L/T = 4800 mm B = 1750 mm H = 2000 mm</p>
 <p>230 V 50 - 60 Hz L1-N-PE 0,5 kW</p>	 <p>42 l</p>	 <p>sash/frame, dormant/ouvrant: b max = 150 mm h = 40 - 200 mm bar/meneau: b max = 120 mm h = 40 - 90 mm</p>	

Technical data apply to basic machine without options / Les données techniques sont valables pour la machine de base sans options

Urban GmbH & Co. Maschinenbau KG • Dornierstraße 5 • DE-87700 Memmingen  
Tel.: +49 (0)8331 858-0 • Fax: +49 (0)8331 858-58 • e-mail: urban@u-r-b-a-n.com  
<http://www.u-r-b-a-n.com>