

# Kit MiniNote+ )))

2017



**golmar**



**Siempre hay alguien en casa.**  
¿Contestar “Quién es”?  
desde tu smartphone, incluso cuando  
no estés.



SIEMPRE  
CONECTADO



MINI NOTE+ combina funciones de seguridad, confort y domótica en un producto sencillo, intuitivo y al alcance de todos.



### CONFORT Y SEGURIDAD

Pantalla táctil de 7", memoria de imágenes, función de intercomunicación



Pantalla touch 7"



Memoria imagen

Toma de **fotos** durante la llamada (hasta 100 memorizaciones).



Intercomunicación

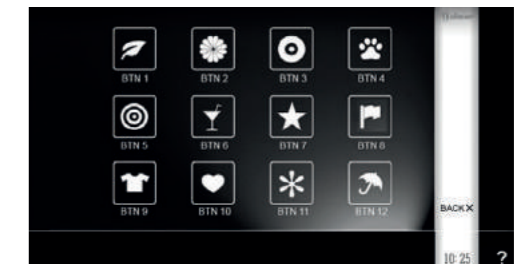
Dispone de la función de intercomunicación, que permite a los monitores de diferentes estancias de la casa (hasta un máximo de 4) comunicarse entre sí.



### DOMÓTICA

Simple y económica

Activación funciones Yokis



La compatibilidad de **MINI NOTE+** con los productos Yokis asegura un sistema domótico vía radio ampliable, flexible y económico.



Luces



Persianas



Exterior

Posibilidad **DE PROGRAMACIÓN SEMANAL** para activaciones



### SENCILLEZ

2 hilos entre monitor y placa de calle



2 HILOS  
CABLEADO  
SENCILLO



### CONECTADO

Siempre hay alguien en casa.



App propia





SUBIR O BAJAR,  
las persianas de tu hogar,  
nunca fue tan fácil.

MINI NOTE+ y Yokis,  
el equipo perfecto, para la gestión de tu casa.



Persianas



Luces



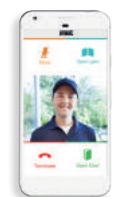
Exterior



Portones de entrada

## MÁXIMA COMODIDAD

La gestión de luces, persianas, portones de entrada o exteriores es posible realizarlo gracias a la interacción entre los mandos vía radio y desde el propio monitor.



CONECTADO SIEMPRE



Menú de programación fácil e intuitivo desde el monitor

CallMe le permite utilizar un smartphone o tableta para contestar al videoportero, y abrir puertas sin tener que estar en casa.

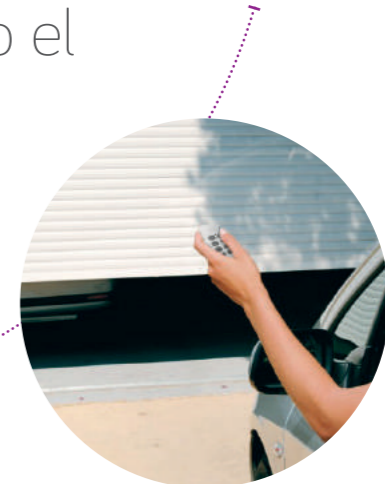
PROGRAMACIÓN  
HORARIA PARA  
EL ENCENDIDO  
Y APAGADO  
DE LAS LUCES

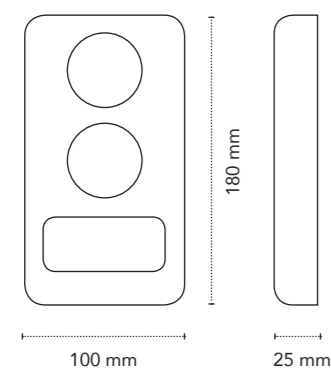


Y GESTIÓN DE  
APERTURA DE  
PUERTAS,



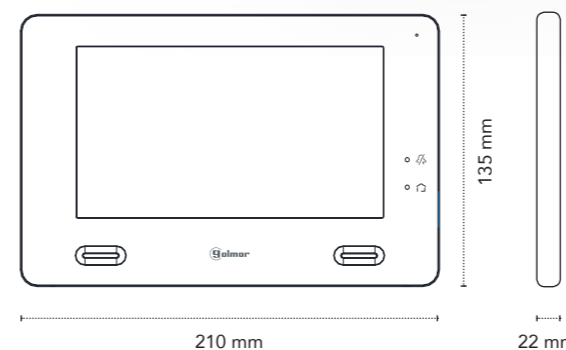
desde los mandos o el  
mismo monitor





Referencia	Código	Descripción	P.V.P.
<b>KIT MININOTE+</b>	1722/85E	Kit videoportero unifamiliar color, el cual se caracteriza por su simplicidad de instalación, gracias al uso de tan solo 2 hilos no polarizados. Compuesto principalmente por placa de calle antivandálica Mikra de un pulsador, con cámara color de alta definición con CCD 1/3" (ángulo de visión horizontal de 60°-vertical de 45°). Incorpora, leds blancos de alta luminosidad para una mejor visión nocturna. Acabado frontal en Zamak gris. Monitor táctil Cxmodo a color y manos libres de 7", con resolución máx. de 480x234 pixeles. Acabado en plástico ABS blanco brillante. Programación y activación de módulos domóticos radio Yokis, mediante transmisor incorporado. Medidas placa exterior: 100 x 180 x 25 mm. Medidas monitor: 210 x 135 x 22 mm. No incluye caja de empotrar. Grado de protección placa exterior: IP44, IK07.	790,00 €

**Composición:**  
Placa de calle 1 pulsador  
Monitor 7" Color  
Alimentador  
Filtro video



Referencia	Código	Descripción	P.V.P.
<b>CX-MODO</b>	1722/87E	Monitor de 7" color manos libres para kit Mini Note +. Montaje en superficie. Incorpora soporte metálico para montaje en pared, con ajuste vertical. Memorización de hasta 100 imágenes tomadas por la cámara después de 2 seg. de conversación. Incorpora transmisor Yokis de 8 pulsadores. Salida para un timbre adicional (Ref. 9854/43). Resolución: 480 x 234 pixeles. Acabado: plástico ABS blanco brillante. Dimensiones: 135 x 210 x 22 mm.	390,00 €

CAJA DE EMPOTRAR PARA PLACA DE CALLE MIKRA



Referencia	Código	Descripción	P.V.P.
<b>CE-MIKRA</b>	1122/60	Caja de empotrar para placa de calle MIKRA Kit Videopuerto monofamiliar 1 pulsador. Marco exterior acabado en Zamak gris. Dimensión frontal: 220 x 140 x 5 mm Dimensión caja: 215 x 120 x 45 mm	34,65 €

DISPOSITIVO DE REENVÍO DE LLAMADA PARA KIT MINI NOTE+



Referencia	Código	Descripción	P.V.P.
<b>CW-MININOTE+</b>	1722/58	Módulo reenvío de llamada para kit Mini Note+. Montaje sobre carril DIN. (8 módulos) Cuenta con Wifi y RJ45 para la conexión. Wireless o cableada a un Router. Necesita la app Urmet CallMe instalada en un Smartphone (Android o IOS). Desvío de hasta 4 Smartphones por dispositivo. Alimentación desde el Bus: 34,5 Vcc. Alimentación desde alimentación externa: 24 Vcc. Interfaz Ethernet: 100/100 Mbps. Wifi: 2,4 Ghz. Acabado: plástico ABS blanco brillante. Dimensiones: 140 x 90 x 60 mm.	208,00 €

TIMBRE ADICIONAL PARA KIT MINI NOTE +



Referencia	Código	Descripción	P.V.P.
<b>S-KITMININOTE+</b>	9854/43	Timbre adicional para kit Mini Note+. Consumo: 180mA Tensión alimentación: 12 Vac Frecuencia llamada: 800 a 1200Hz Rendimiento sonido: 85dB a 1m Dimensiones: 80 x 80 x 30 mm	34,65 €

ALIMENTACIÓN SUPLEMENTARIA PARA MONITOR CXMOD0



Referencia	Código	Descripción	P.V.P.
<b>FA-CXMOD0</b>	1722/22	Alimentación suplementaria para monitor CXmodo. Necesaria a partir del segundo monitor CXmodo. Alimentación: 100-240 Vca 50-60 Hz Potencia: 11 W máx. Salida secundario: 24 Vcc 0,42 A Potencia disipada después de 1 hora: máx. 11 Wh Dimensiones: 36 x 98 x 60 mm	19,75€

TELERRUPTOR 2000W CON FUNCIÓN TEMPORIZADOR VÍA RADIO PARA EMPOTRAR



Referencia	Código	Descripción	P.V.P.
<b>MTR2000ERP</b>	5454462	Telerruptor 2000W con función temporizador vía radio para empotrar. Tiempo de encendido configurable de 2 seg. a 4 horas (no activo de fabrica). Aviso previo de la finalización de la temporización. Incorpora función de Impulsos la cual resulta ideal para controlar la puerta de un garaje, así como activar/desactivar una alarma (0,5 seg.). Incorpora función modo relé la cual es activada directamente mediante el pulsador del emisor. Incorpora función parpadeante la cual es ideal para personas sordas o con problemas auditivos. Programación diaria de encendido y apagado de los receptores. Dimensiones: 48 x 33 x 22,5 mm Alcance en la misma estancia <100 m² 250m en campo visual libre y sin obstáculos. Tener en cuenta la reducción del alcance debido a la presencia de elementos metálicos y al atravesar paredes o tabiques.	62,70 €

MÓDULO DE PERSIANA PARA EMPOTRAR VÍA RADIO



Referencia	Código	Descripción	P.V.P.
<b>MVR500ERP</b>	5454467	Módulo de persiana para empotrar vía radio. Permite ser controlado tanto por radio como por cable. Permite mediante un hilo piloto la centralización de todas las persianas. El número de persianas centralizables es ilimitado. Incorpora programador diario para apertura y cierre. Dimensiones: 48 x 33 x 22,5 mm. Alcance en la misma estancia <100 m² 250m en campo visual libre y sin obstáculos. Tener en cuenta la reducción del alcance debido a la presencia de elementos metálicos y al atravesar paredes o tabiques.	74,10 €

MÓDULO REGULADOR TEMPORIZADO VÍA RADIO PARA EMPOTRAR



Referencia	Código	Descripción	P.V.P.
<b>MTV500ER</b>	5454454	Módulo regulador temporizado vía radio para empotrar. Tiempo de encendido configurable de 2 seg. a 4 horas (no activo de fabrica). Aviso previo con apagado progresivo de la finalización de la temporización. Posibilidad de apagar el circuito antes del fin de la temporización. Incorpora función modo relé, con esta función deja de funcionar como regulador. Potencia máx.: 300VA / 500VA (300VA en caso de cajas herméticas) Intensidad de corriente máx.: 500VA - 2,2A. Temperatura ambiente: de -20°C a 40°C. Dimensiones: 41 x 29 x 12 mm. Alcance en la misma estancia <100 m² 50m en campo visual libre y sin obstáculos. Tener en cuenta la reducción del alcance debido a la presencia de elementos metálicos y al atravesar paredes o tabiques.	62,70 €



# Kit MiniNote+)))



[www.golmar.es](http://www.golmar.es)

Golmar Sistemas de Comunicación, S.A.  
Silici, 13 · Polígono Industrial Famades  
08940 Cornellá de Llobregat · (Barcelona - España)  
Tel.: 902 511 910 · Fax: 902 511 960  
[golmar@golmar.es](mailto:golmar@golmar.es)