

**idEMUR**  
[www.idemur.com](http://www.idemur.com)

---

Empresa fundada en el año 1997



catálogo  
bombas **2019**



## SUMERGIBLES

• AR .....	5
• IDER .....	8
• ARS.....	9
• 4MPE .....	35
• MPEA.....	36
• DATOS TÉCNICOS BOMBAS SUMERGIBLES.....	39
• DP .....	42
• DPV.....	43
• VERTY NOVA .....	44
• SF .....	45
• DG .....	46
• DX .....	47
• COMPATTA.....	48
• DM .....	49
• DV .....	50
• VT .....	51
• AT.....	52
• G .....	55
• AS .....	56
• IDEBOX .....	57
• ZÓCALO A.....	58
• ZÓCALO B.....	59
• ZÓCALO DUTY .....	60

## CENTRÍFUGAS AUTOASPIRANTES

• MS.....	61
• JMC.....	62
• INOX .....	63

## PERIFÉRICAS

• PM.....	64
• MD .....	65

## CELULARES

• ULTRA.....	66
• ULTRA V .....	68
• ULTRA SV .....	70
• ULTRA HX.....	72
• ULTRA S .....	76
• SSV-F.....	78
• XV-F.....	80

## CENTRÍFUGAS

• CB .....	82
• CM .....	83
• CR .....	84
• CS.....	85
• CH.....	86
• IDKDN.....	88
• CA/CAT - CAX/CATX .....	96
• CM NORMALIZADA.....	102
• CMX .....	106
• CMI .....	108
• DATOS TÉCNICOS .....	110

continúa en la siguiente página

<b>BOMBAS PARA PISCINA</b>	
• SEP .....	112
• SDP .....	113
• SAP .....	114
• DY .....	115
• SAT .....	116
• CF-2 .....	117
<b>SOPLANTES</b>	
• SKS .....	118
<b>BOMBAS DOSIFICADORAS</b>	
• OLIMPIA .....	120
• MFSM-L .....	120
• ATHENA .....	121
• IDELUX PH .....	122
• IDELUX EV/2204 .....	122
• NIKE .....	123
• ACCESORIOS ATHENA / OLIMPIA .....	124
<b>EQUIPOS DE PRESIÓN</b>	
• PRESTONNE .....	125
• GS SIRIO .....	126
• GD SIRIO .....	127
• GT SIRIO .....	128
• GC SIRIO .....	129
• GRUPOS DE PRESIÓN .....	130
<b>GRUPOS CONTRA INCENDIOS: Norma UNE</b>	
<b>23500:2012</b> .....	138
• U.E.12 .....	139
• U.D.12 .....	142
• U.E.D.12 .....	145
• U.E.C.12 .....	148
• IDSH .....	150
• IDOP .....	150
<b>RECIRCULADORAS</b>	
• VA .....	151
• EV .....	152
<b>BOMBAS PARA FUENTES</b>	
• MULTI .....	153
<b>ACUMULADORES</b>	
• ACUMULADORES AMR-PLUS .....	154
• ACUMULADORES AMR .....	155
• AHN .....	155
<b>REGULADORES ELECTRÓNICOS DE PRESIÓN</b> .....	156
<b>VARIADORES DE FRECUENCIA</b>	
• IDEBOX .....	157
• SIRIO .....	158
• MICROVAR .....	159
• CUADROS ELÉCTRICOS CON VARIADOR ABB .....	160
<b>CUADROS ELÉCTRICOS</b> .....	161
<b>BOMBAS ESPECIALES</b> .....	165
<b>ACCESORIOS</b> .....	166

catálogo  
bombas  
2019





**PRESTACIONES:**

Altura máxima hasta 322

Caudal hasta 24 m<sup>3</sup>/h

**LÍMITES DE UTILIZACIÓN:**

Temperatura máxima del líquido 40°C

Máximo contenido en arena 150g/m<sup>3</sup>

Arranques máximos por hora 20.

**CARACTERÍSTICAS DE EMPLEO E INSTALACIÓN:**

Electrobombas sumergibles aptas para bombeo de agua limpia con contenido máximo de arena de 150 g/m<sup>3</sup>.

Por su elevado rendimiento y fiabilidad son aptas para su utilización en el campo doméstico, agrícola e industrial, como equipos de presión, llenado de depósitos, riego por aspersión, etc.

**CARACTERÍSTICAS DE CONSTRUCCIÓN:**

CUERPO DE ASPIRACIÓN E IMPULSIÓN: **Inox 304**.

RODETES: **Noryl**.

DIFUSORES: **Policarbonato**.

EJE: **Inox 304**.

CAMISA EXTERNA: **Inox 304**.



Tipo	Voltaje	Cond µF	Potencia			Caudal m <sup>3</sup> /h							Ø Impulsión
			HP	KW	"A"	Altura m.c.a.							
						0	0,6	0,9	1,2	1,5	2,1	2,4	
AR-15-19 M	II 230	20	0,75	0,55	4,3	126	105	86	60	30			1½"
AR-15-19 T	III 230	-			2,8								
AR-15-19 T	III 400	-			1,6								
AR-15-26 M	II 230	30	1,0	0,75	5,7	173	141	117	81	39			1½"
AR-15-26 T	III 230	-			3,7								
AR-15-26 T	III 400	-			2,1								
AR-15-38 M	II 230	40	1,5	1,1	8,6	253	208	169	117	52			1½"
AR-15-38 T	III 230	-			5,2								
AR-15-38 T	III 400	-			3,0								
AR-20-15 M	II 230	20	0,75	0,55	4,3	95	85	79	72	64	41	38	1½"
AR-20-15 T	III 230	-			2,8								
AR-20-15 T	III 400	-			1,6								
AR-20-20 M	II 230	35	1,0	0,75	5,7	127	115	107	95	83	56	40	1½"
AR-20-20 T	III 230	-			3,7								
AR-20-20 T	III 400	-			2,1								
AR-20-30 M	II 230	40	1,5	1,1	8,6	195	183	170	155	137	92	69	1½"
AR-20-30 T	III 230	-			5,2								
AR-20-30 T	III 400	-			3,0								
AR-20-36M	II 230	50	2,0	1,5	10,6	234	218	202	185	153	110	80	1½"
AR-20-36 T	III 230	-			6,9								
AR-20-36 T	III 400	-			4								

## ELECTROBOMBA SUMERGIBLE 4" RODETES FLOTANTES

Tipo	Voltaje	Cond µF	Potencia		"A"	Caudal m³/h										Ø Impul- sión				
			HP	KW		Altura m.c.a.														
						0	1,5	2,4	2,7	3,0	3,6	4,2	4,8	5,4	6					
AR-30-10 M	II 230	20	0,75	0,55	4,3	69	60	44	37	29										
AR-30-10 T	III 230	-			2,8															
AR-30-10 T	III 400	-			1,6															
AR-30-14 M	II 230	30	1,0	0,75	5,7	92	79	60	52	42										
AR-30-14 T	III 230	-			3,7															
AR-30-14 T	III 400	-			2,1															
AR-30-20 M	II 230	40	1,5	1,1	8,6	139	120	90	75	60										
AR-30-20 T	III 230	-			5,2															
AR-30-20 T	III 400	-			3,0															
AR-40-21 M	II 230	50	2,0	1,5	10,6	142	132	115	108	100	79	49								
AR-40-21 T	III 230	-			6,9															
AR-40-21 T	III 400	-			4,0															
AR-60-07 M	II 230	20	0,75	0,56	4,3	46	43	40	39	37	33	28	21	13	7					
AR-60-07 T	III 230	-			2,8															
AR-60-07 T	III 400	-			1,6															
AR-60-09 M	II 230	30	1,0	0,75	5,7	59	55	51	49	47	43	37	28	20	10					
AR-60-09 T	III 230	-			3,7															
AR-60-09 T	III 400	-			2,1															
AR-60-14 M	II 230	40	1,5	1,1	8,6	93	87	81	79	76	68	58	47	33	20					
AR-60-14 T	III 230	-			5,2															
AR-60-14 T	III 400	-			3,0															
AR-60-18 M	II 230	50	2,0	1,5	10,6	120	113	105	102	98	88	75	60	42	25					
AR-60-18 T	III 230	-			6,9															
AR-60-18 T	III 400	-			4,0															
AR-60-27 T	III 230	-	3,0	2,2	10,2	175	164	152	147	141	127	109	87	61	35					
AR-60-27 T	III 400	-			5,9															
AR-60-35 T	III 230	-	4,0	3	13,5	231	217	202	196	189	170	149	120	87	50					
AR-60-35 T	III 400	-			7,8															
AR-60-48 T	III 230	-	5,5	4	17,3	322	299	276	267	256	231	199	160	118	70					
AR-60-48 T	III 400	-			10,0															

Tipo	Voltaje	Cond µF	Potencia		"A"	Caudal m³/h										Ø Impul- sión				
			HP	KW		Altura m.c.a.														
						0	3,0	3,6	4,2	4,8	5,4	6	7,2	8,4	9,6					
AR-110-07 M	II 230	30	1,0	0,75	5,7	42	36	34	32	30	28	25	19	11						
AR-110-07 T	III 230	-			3,7															
AR-110-07 T	III 400	-			2,1															
AR-110-10 H	II 230	20	1,5	1,1	8,6	62	53	51	48	45	41	38	29	18						
AR-110-10 T	III 230	-			5,2															
AR-110-10 T	III 400	-			3,0															
AR-110-14 M	II 230	50	2,0	1,5	10,6	90	77	74	71	68	63	59	46	28						
AR-110-14 T	III 230	-			6,9															
AR-110-14 T	III 400	-			4,0															
AR-110-20 T	III 230	-	3,0	2,2	10,2	125	107	102	97	92	86	80	62	40						
AR-110-20 T	III 400	-			5,9															
AR-110-27 T	III 230	-	4,0	3	13,5	169	145	139	131	123	115	107	84	55						
AR-110-27 T	III 400	-			7,8															
AR-110-36 T	III 230	-	5,5	4	17,3	221	190	181	173	164	154	143	112	72						
AR-110-36 T	III 400	-			10,0															



## ELECTROBOMBA SUMERGIBLE 4" RODETES FLOTANTES

Tipo	Voltaje	Cond µF	Potencia		"A"	Caudal m³/h										Ø Impul- sión
			HP	KW		0	4,8	5,4	6	7,2	8,4	9,6	10,8	12	14	
						Altura m.c.a.										
AR-140-06 M	II 230	40	1,5	1,1	8,6	39	36	35	34	32	29	26	22	17	2"	
AR-140-06 T	III 230	-			5,2											
AR-140-06 T	III 400	-			3,0											
AR-140-08 M	II 230	50	2,0	1,5	10,6	52	48	47	46	43	39	35	29	24	2"	
AR-140-08 T	III 230	-			6,9											
AR-140-08 T	III 400	-			4,0											
AR-140-13 T	II 230	-	3,0	2,2	10,2	82	75	73	71	66	59	50	40	30	2"	
AR-140-13 T	III 230	-			5,9											
AR-140-17 T	III 400	-			13,5											
AR-140-17 T	III 230	-	4,0	3	7,8	108	98	96	94	87	79	70	58	46	2"	
AR-140-23 T	III 400	-			17,3											
AR-140-23 T	III 230	-			10,0											
AR-140-32 T	III 400	-	7,5	5,5	23,7	202	182	178	172	160	143	125	105	80	2"	
AR-140-32 T	III 230	-			13,7											

Tipo	Voltaje	Cond µF	Potencia		"A"	Caudal m³/h										Ø Impul- sión
			HP	KW		0	6	7,2	8,4	9,6	10,8	12	13,2	14,4	15,6	
						Altura m.c.a.										
AR-200-07 M	II 230	50	2	1,5	10,6	45	37	36	33	31	28	25	22	18	14	2"
AR-200-07 T	III 230	-			6,9											
AR-200-07 T	III 400	-			4											
AR-200-10 T	III 230	-	3	2,2	10,2	64	54	52	48	44	41	36	32	26	20	2"
AR-200-10 T	III 400	-			5,9											
AR-200-14 T	III 230	-			13,5											
AR-200-14 T	III 400	-	4	3	7,8	89	76	72	67	62	56	49	43	35	28	2"
AR-200-19 T	III 230	-			17,3											
AR-200-19 T	III 400	-			10											
AR-200-26 T	III 400	-	7,5	5,5	23,7	163	136	129	120	111	100	87	75	61	48	2"
AR-200-26 T	III 230	-			13,7											

Tipo	Voltaje	Cond µF	Potencia		"A"	Caudal m³/h										Ø Impul- sión
			HP	KW		0	5,4	7,2	8,4	9,6	10,8	12	14	18	24	
						Altura m.c.a.										
AR-250-08 T	III 230	-	3,0	2,2	10,2	51			41	39	37	35	32	24	12	2"
AR-250-08 T	III 400	-			5,9											
AR-250-11 T	III 230	-	4,0	3	13,5	70			57	54	52	49	45	34	18	2"
AR-250-11 T	III 400	-			7,8											
AR-250-15 T	III 230	-	5,5	4	17,3	97			79	76	73	69	64	50	27	2"
AR-250-15 T	III 400	-			10,0											
AR-250-20 T	III 230	-	7,5	5,5	23,7	125			102	98	94	89	81	65	37	2"
AR-250-20 T	III 400	-			13,7											

### PRESTACIONES:

Altura manométrica hasta 70 mca.  
Caudal hasta 7,5 m³/h

### LÍMITES DE UTILIZACIÓN:

Temperatura máxima del líquido 40°C  
Arranques máximos por hora 30.  
Profundidad máxima de inmersión 20m.

### CARACTERÍSTICAS DE EMPLEO E INSTALACIÓN:

Electrobomba sumergibles multicelular para bombeos de agua limpia no agresivas en aplicaciones domésticas como llenado de depósitos, equipos de presión, riegos, etc.

### CARACTERÍSTICAS DE CONSTRUCCIÓN:

CUERPO DE ASPIRACIÓN E IMPULSIÓN: **Inox 304**.  
RODETES: **Noryl**.  
DIFUSORES: **Noryl con anillos de desgaste en inox**.  
EJE: **Inox 420**.  
SELLO MECÁNICO: **Doble: Carbono/Cerámica y Silice/Silice**.  
CAMISA EXTERNA: **Inox 304**.  
MOTOR ELÉCTRICO: **Protección IP68 aislamiento clase F**.



					Q = Caudal											
					m³/h	1	1,5	2	2,5	3	3,5	4	4,5	5,5	6,5	7,5
TIPO	CV	Amperaje II 220	Cond. µF	Ø Conexión DNM	Altura manométrica total en m.c.a.											
MONOFÁSICO																
IDER 100	1	5,7	20	1¼"	47	44	41	38	34	30	2,5	22				
IDER 150	1,5	8,1	30	1¼"	63	59	54	50	45	40	35	29				
IDER HF 100	1	5,7	20	1¼"	41	40	39	37	35	33	36	30	26	22		
IDER HF 150	1,5	8,1	30	1¼"	63	60	59	56	54	51	49	47	40	35	27	

Los modelos HF no incorporan boya

### PRESTACIONES:

Altura máxima hasta 455 metros  
Caudal hasta 200 m<sup>3</sup>/h

### LÍMITES DE UTILIZACIÓN:

Temperatura máxima 33°C  
Máximo contenido en arena 50g/m<sup>3</sup>.  
Densidad máxima del ión cloro 500ppm  
Cantidad máxima de sólidos en suspensión 3000ppm  
Gravedad específica máxima 1.004  
Dureza máxima 300°HF  
Viscosidad máxima 1,75 x 10<sup>6</sup> m<sup>2</sup>/sec  
Turbidez máxima 50ppm silica scale  
PH 6.5 a 8.5

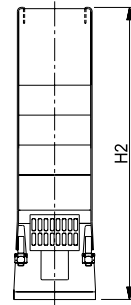
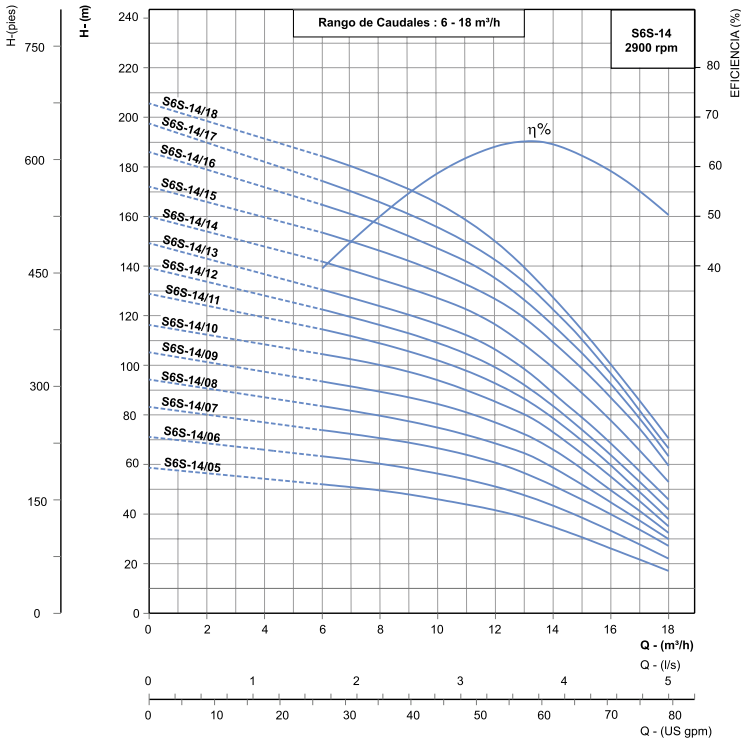
### CARACTERÍSTICAS DE EMPLEO E INSTALACIÓN:

Bombas sumergibles de elevado rendimiento y máxima fiabilidad, aptas para grandes suministros, como abastecimientos municipales, usos industriales, grandes riegos, etc.

### CARACTERÍSTICAS DE CONSTRUCCIÓN:

CUERPO DE ASPIRACIÓN E IMPULSIÓN: **Inox 304**.  
RODETES: **Inox 304**.  
DIFUSORES: **Inox 304**.  
EJE: **Inox 431**.  
CAMISA EXTERNA: **Inox 304**.



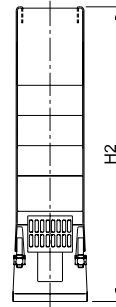
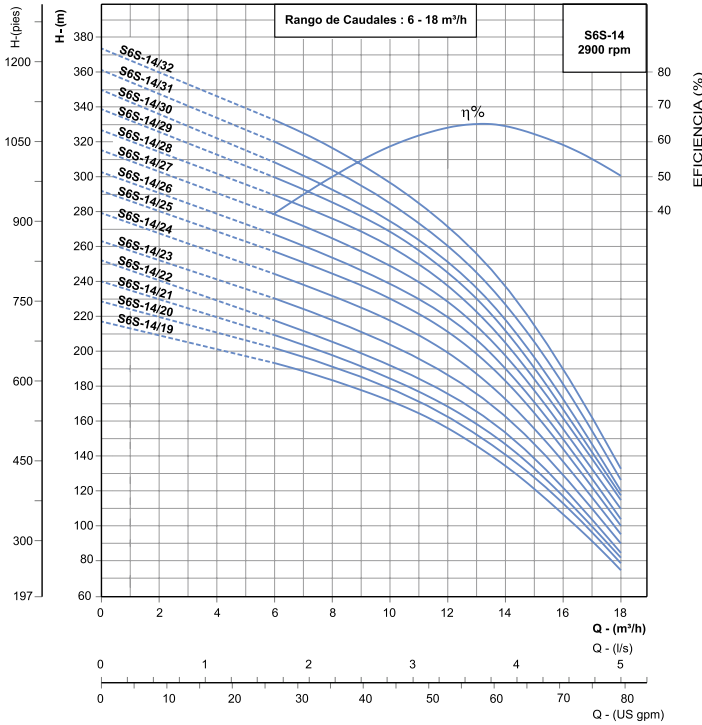


Diámetro Nominal: **6"**

Caudal Nominal: **14m<sup>3</sup>/h**

Diámetro Salida: **2" / 2½"**

TIPO	Potencia motor		Q = Caudal								Dimensiones H2 (mm)	Peso neto aprox.
	kW	CV	Altura manométrica total en m.c.a.									
			m <sup>3</sup> /h	0	6	8	10	12	14	16		
ARS6S-14/05	3	4	59	52	50	46	42	35	26	17	489	11,0
ARS6S-14/06	3	4	70	64	60	56	52	44	33	22	528	11,9
ARS6S-14/07	3,7	5	82	74	71	67	60	52	40	28	567	12,8
ARS6S-14/08	4	5,5	94	84	80	75	68	59	45	31	606	13,7
ARS6S-14/09	4,5	6	104	93	90	84	77	66	50	33	645	14,6
ARS6S-14/10	5,5	7,5	118	104	100	94	85	72	56	36	684	15,5
ARS6S-14/11	5,5	7,5	130	115	108	102	92	79	60	38	723	16,4
ARS6S-14/12	5,5	7,5	140	123	116	109	99	84	64	42	762	17,3
ARS6S-14/13	5,5	7,5	150	130	124	116	107	88	68	46	801	18,2
ARS6S-14/14	7,5	10	160	142	135	127	116	99	78	53	840	19,1
ARS6S-14/15	7,5	10	172	153	146	137	127	109	87	60	879	20,0
ARS6S-14/16	7,5	10	184	164	156	147	135	116	92	64	918	20,9
ARS6S-14/17	7,5	10	196	174	166	156	143	123	96	67	957	21,8
ARS6S-14/18	9,3	12,5	204	184	176	166	150	128	100	71	996	22,7

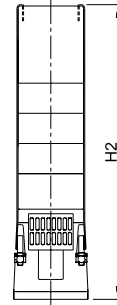
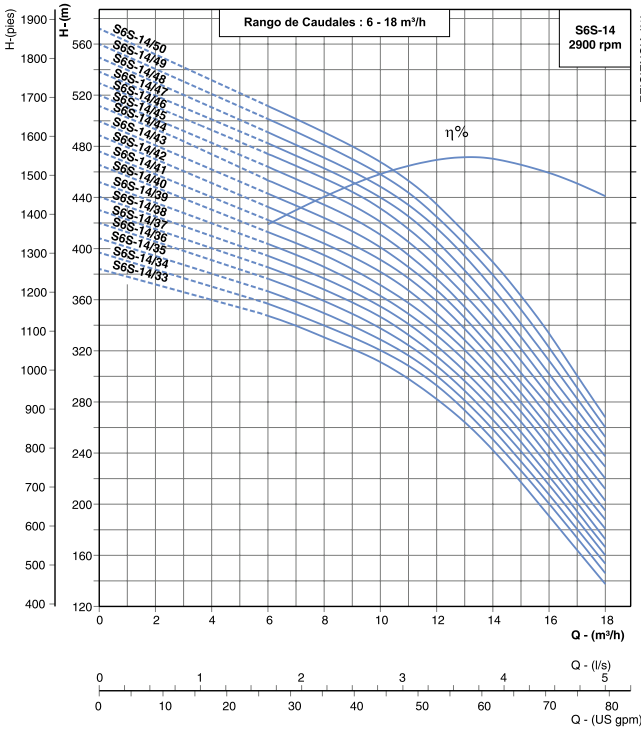


**Diámetro Nominal: 6"**

**Caudal Nominal: 14m³/h**

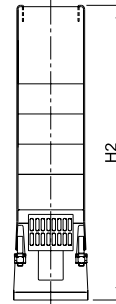
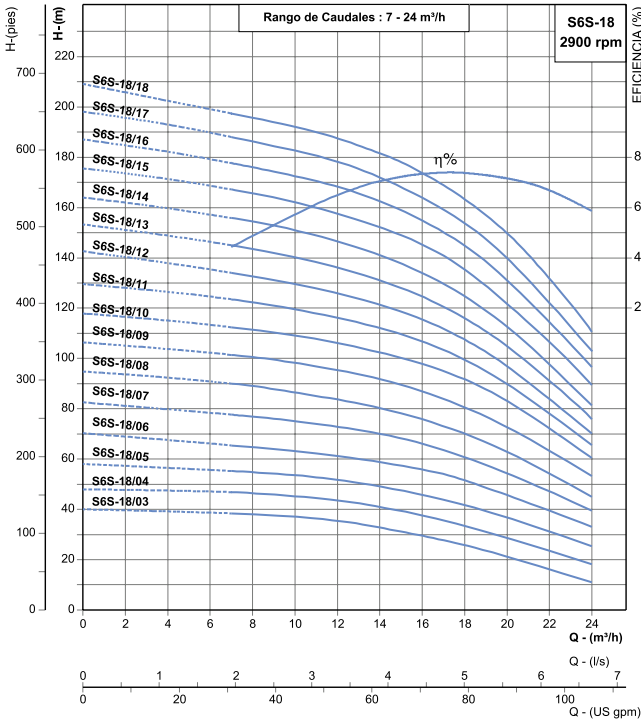
**Diámetro Salida: 2" / 2½"**

TIPO	Potencia motor kW / CV		Q = Caudal								Dimensiones H2 (mm)	Peso neto aprox.	
			m³/h	0	6	8	10	12	14	16			18
			l/s	0	1,66	2,22	2,78	3,33	3,89	4,44			5,00
			Altura manométrica total en m.c.a.										
ARS6S-14/19	9,3	12,5	218	189	184	172	156	135	107	75	1035	23,6	
ARS6S-14/20	9,3	12,5	228	202	191	179	163	140	112	79	1074	24,5	
ARS6S-14/21	9,3	12,5	240	209	197	184	168	147	116	83	1113	25,4	
ARS6S-14/22	11	15	254	219	205	192	176	153	121	90	1152	26,3	
ARS6S-14/23	11	15	262	236	217	204	186	163	129	96	1191	27,2	
ARS6S-14/24	11	15	280	244	232	217	199	172	136	96	1230	28,1	
ARS6S-14/25	11	15	290	257	244	230	211	183	144	100	1269	29,0	
ARS6S-14/26	11	15	302	267	254	239	220	190	150	104	1308	29,9	
ARS6S-14/27	13	17,5	316	278	265	248	228	197	156	110	1347	30,8	
ARS6S-14/28	13	17,5	324	290	276	260	237	204	161	116	1386	31,7	
ARS6S-14/29	13	17,5	338	300	285	268	244	212	168	118	1425	32,6	
ARS6S-14/30	13	17,5	350	308	292	275	252	218	172	120	1464	33,5	
ARS6S-14/31	15	20	360	320	304	284	260	227	180	127	1503	34,4	
ARS6S-14/32	15	20	374	332	316	296	272	236	189	132	1542	35,3	



<b>Diámetro Nominal: 6"</b>	<b>Caudal Nominal: 14m³/h</b>	<b>Diámetro Salida: 2" / 2½"</b>
-----------------------------	-------------------------------	----------------------------------

TIPO	Potencia motor kW / CV		Q = Caudal								Dimensiones H2 (mm)	Peso neto aprox.	
			m³/h	0	6	8	10	12	14	16			18
			l/s	0	1,66	2,22	2,78	3,33	3,89	4,44			5,00
			Altura manométrica total en m.c.a.										
ARS6S-14/33	15	20	384	343	330	310	282	242	192	138	1581	36,2	
ARS6S-14/34	15	20	396	356	340	320	292	251	200	145	1620	37,1	
ARS6S-14/35	15	20	408	367	349	329	300	259	208	154	1659	38,0	
ARS6S-14/36	18,5	25	420	376	359	337	308	267	216	160	1698	38,9	
ARS6S-14/37	18,5	25	430	385	368	347	316	275	222	167	1737	39,8	
ARS6S-14/38	18,5	25	440	395	376	355	324	281	229	172	1776	40,7	
ARS6S-14/39	18,5	25	454	404	386	363	332	289	237	180	1815	41,6	
ARS6S-14/40	18,5	25	464	412	395	372	340	298	244	188	1854	42,5	
ARS6S-14/41	18,5	25	476	422	404	382	348	305	253	195	1893	43,4	
ARS6S-14/42	18,5	25	488	432	413	391	359	313	260	203	1932	44,3	
ARS6S-14/43	22	30	500	443	424	400	368	320	268	212	1971	45,2	
ARS6S-14/44	22	30	510	453	434	411	376	329	276	220	2010	46,1	
ARS6S-14/45	22	30	520	464	444	420	386	340	284	230	2049	47,0	
ARS6S-14/46	22	30	528	474	455	432	396	348	292	238	2088	47,9	
ARS6S-14/47	22	30	538	483	463	440	405	358	302	244	2127	48,8	
ARS6S-14/48	22	30	550	491	471	448	416	368	312	252	2166	49,7	
ARS6S-14/49	22	30	560	501	481	458	424	380	322	260	2205	50,6	
ARS6S-14/50	22	30	566	512	491	468	435	389	333	268	2244	51,5	

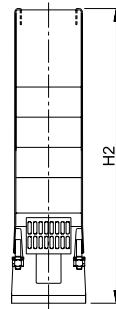
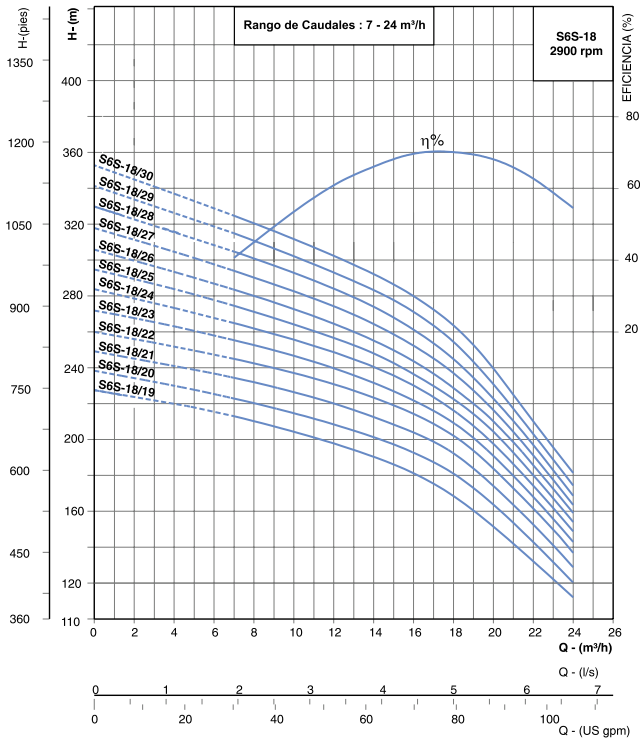


Diámetro Nominal: 6"

Caudal Nominal: 18m<sup>3</sup>/h

Diámetro Salida: 2½"

TIPO	Potencia motor		Q = Caudal											Dimensiones H2 (mm)	Peso neto aprox.	
			Altura manométrica total en m.c.a.													
			m <sup>3</sup> /h	0	6	8	10	12	14	16	18	20	22			24
			l/s	0	1,66	2,22	2,78	3,33	3,89	4,44	5,00	5,56	6,11	6,67		
	kW	CV														
ARS6S-18/03	2,2	3	40	38,5	38	37	36	33	29	26	22	16	11	424	8,1	
ARS6S-18/04	2,2	3	48	47	46	45	44	41	38	33,5	29	24	18	468	9,2	
ARS6S-18/05	3,7	5	58	56	55	54	52	49	46	42	37	31	25,5	512	10,2	
ARS6S-18/06	3,7	5	70	66	65	63	61	59	56	52	46	40	33	556	11,3	
ARS6S-18/07	4,5	6	82	78	77	75	73	70	66	61	54	47	40	600	12,3	
ARS6S-18/08	5,5	7,5	95	91	89	86	84	80	76	70	63	54	45	644	13,4	
ARS6S-18/09	5,5	7,5	106	102	100	98	96	92	87	80	72,5	63	54	688	14,4	
ARS6S-18/10	7,5	10	118	103	111,5	109	106	102	98	92	83	72	60	732	15,5	
ARS6S-18/11	7,5	10	130	125	122	119	116	112	107	100	90	78	66	776	16,5	
ARS6S-18/12	7,5	10	142	135,5	133	130	126	122	116	108	97	84	70	820	17,6	
ARS6S-18/13	9,3	12,5	152	146	144	140	136	131	124	116	105	91	76	864	18,6	
ARS6S-18/14	9,3	12,5	164	157	154	151	146,5	141	134	124	112	98	82	908	19,7	
ARS6S-18/15	9,3	12,5	175	169	166	162	158	152	145,5	136	122	106	90	952	20,7	
ARS6S-18/16	11	15	188	179	176	172	168	162	155	145	131	104	97	996	21,8	
ARS6S-18/17	11	15	198	190	186	183	178	172	164	154	140	122	103	1040	22,8	
ARS6S-18/18	11	15	209	199	196	192	188	182	174	164	150	132	111	1084	23,9	



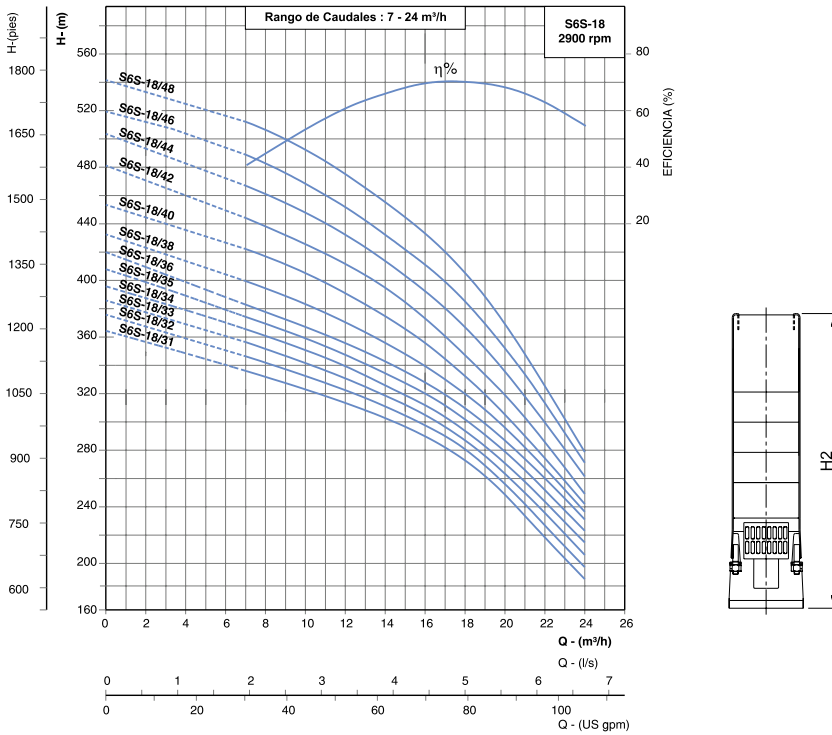
Diámetro Nominal: 6"

Caudal Nominal: 18m³/h

Diámetro Salida: 2½"

TIPO	Potencia motor		Q = Caudal											Dimensiones H2 (mm)	Peso neto aprox.	
	kW	CV	Altura manométrica total en m.c.a.													
			m³/h	0	6	8	10	12	14	16	18	20	22			24
			l/s	0	1,66	2,22	2,78	3,33	3,89	4,44	5,00	5,56	6,11	6,67		
ARS6S-18/19	13	17,5	226	216	210	204	198	190	180	168	152	133	113	1128	24,9	
ARS6S-18/20	13	17,5	238	225	220	215	208	201	192	180	164	144	120	1172	26,0	
ARS6S-18/21	13	17,5	250	236	232	227	220	212	204	192	174	152	129	1216	27,0	
ARS6S-18/22	15	20	260	248	242	237	232	224	215	202	184	162	137	1260	28,1	
ARS6S-18/23	15	20	274	258	252	247	240	232	222	209	191	168	143	1304	29,1	
ARS6S-18/24	15	20	284	264	262	256	248	240	230	216	197	175	149	1348	30,2	
ARS6S-18/25	18,5	25	296	278	271	264	256	248	236	223	204	180	154	1392	31,2	
ARS6S-18/26	18,5	25	304	287	280	272	264	256	244	228	210	185	159	1436	32,3	
ARS6S-18/27	18,5	25	316	298	290	283	274	264	252	237	216	191	164	1480	33,3	
ARS6S-18/28	18,5	25	330	308	301	292	284	274	261	244	223	197	168	1524	34,4	
ARS6S-18/29	18,5	25	340	319	311	302	292	284	272	255	231	204	175	1568	35,5	
ARS6S-18/30	18,5	25	354	337	329	312	303	292	280	264	240	210	182	1612	36,5	



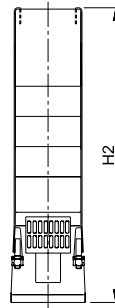
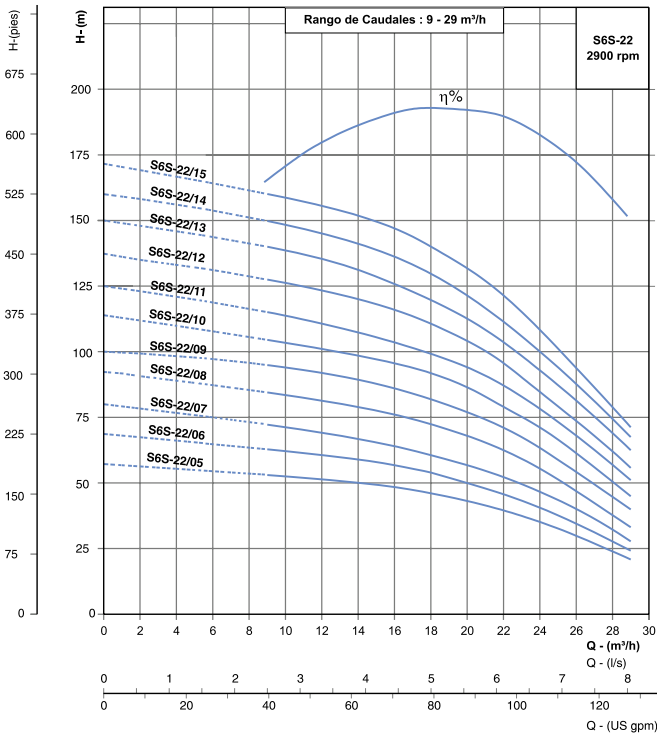


Diámetro Nominal: 6"

Caudal Nominal: 18m³/h

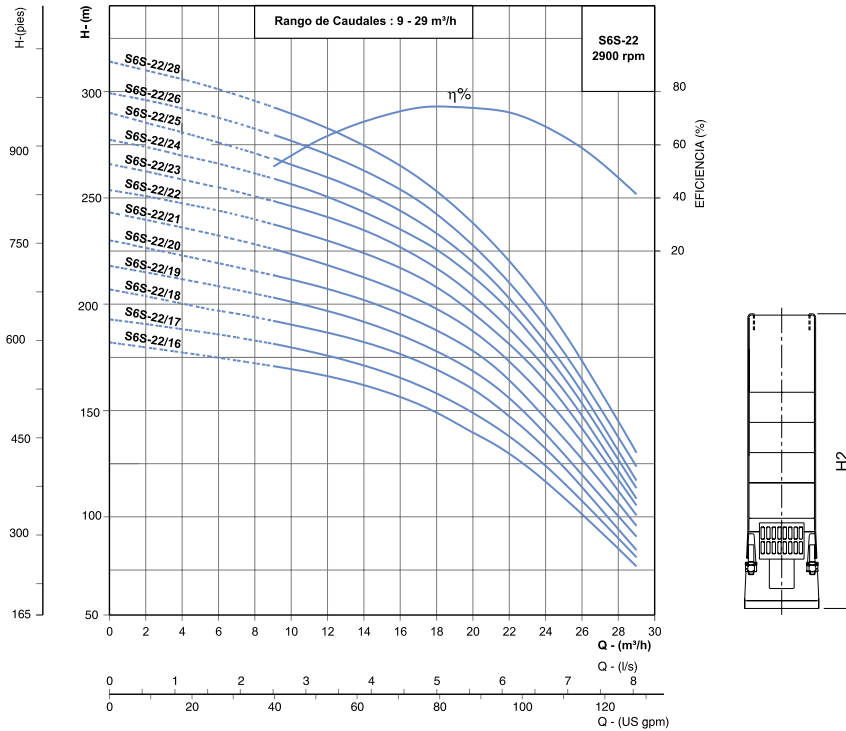
Diámetro Salida: 2½"

TIPO	Potencia motor		Q = Caudal											Dimensiones H2 (mm)	Peso neto aprox.
	kW	CV	Altura manométrica total en m.c.a.												
			m³/h	0	6	8	10	12	14	16	18	20	22		
ARS6S-18/31	22	30	364	348	340	323	313	303	290	272	248	219	188	1656	37,5
ARS6S-18/32	22	30	376	360	351	332	323	312	298	280	256	227	198	1700	38,6
ARS6S-18/33	22	30	384	370	361	342	331	320	305	287	264	236	207	1744	39,6
ARS6S-18/34	22	30	396	379	370	351	340	326	312	294	271	244	215	1788	40,7
ARS6S-18/35	22	30	408	389	379	359	348	336	320	302	279	252	223	1832	41,7
ARS6S-18/36	22	30	420	399	388	368	356	343	328	309	287	260	231	1876	42,8
ARS6S-18/38	22	30	432	404	392	384	370	356	340	320	296	268	236	1964	44,9
ARS6S-18/40	26	35	453	427	416	405	391	375	356	332	305	274	244	2052	47,0
ARS6S-18/42	30	40	481	450	438	425	412	395	370	348	320	286	249	2140	49,1
ARS6S-18/44	30	40	504	472	460	448	432	413	392	367	336	300	262	2228	51,2
ARS6S-18/46	30	40	520	495	482	468	452	432	411	386	352	312	272	2316	53,3
ARS6S-18/48	30	40	541	517	506	492	475	456	433	405	368	324	279	2404	55,4



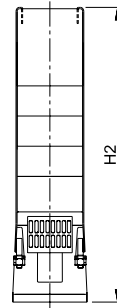
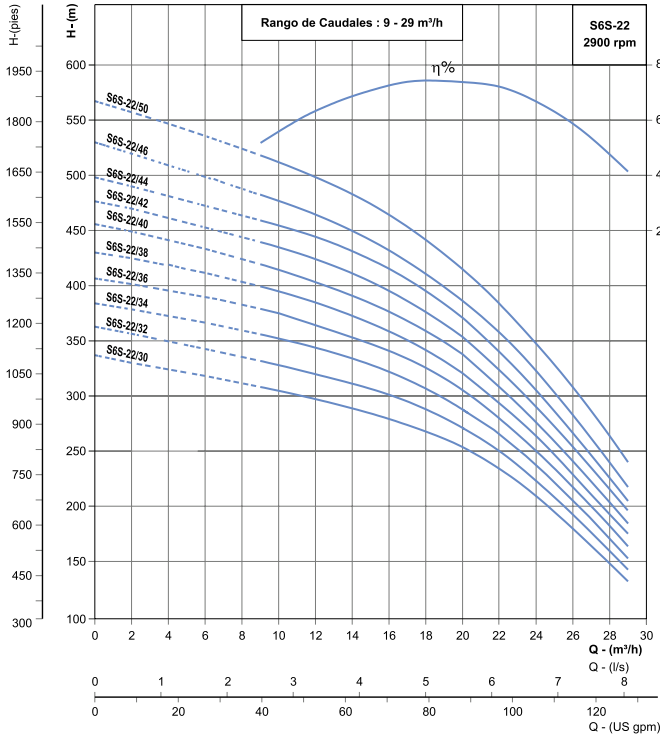
Diámetro Nominal: **6"**      Caudal Nominal: **22m<sup>3</sup>/h**      Diámetro Salida: **2½" / 3"**

TIPO	Potencia motor		Q = Caudal										Dimensiones H2 (mm)	Peso neto aprox.		
			Altura manométrica total en m.c.a.													
			m <sup>3</sup> /h	0	10	12	14	16	18	20	22	24			26	28
			l/s	0	2,77	3,3	3,89	4,44	5	5,55	6,11	6,67	7,22	7,77		
ARS6S-22/05	3,7	5	57	52	50	49	48	46	43	40	35	30	24	527	10,6	
ARS6S-22/06	4,5	6	69	62	60	58	56	54	49	45	41	35	27	574	11,7	
ARS6S-22/07	5,5	7,5	80	71	69	66	64	60	57	52	47	40	32	621	12,8	
ARS6S-22/08	5,5	7,5	92	84	81	78	76	72	68	62	55	47	38	668	13,9	
ARS6S-22/09	7,5	10	100	94	91	89	86	82	77	71	64	55	45	715	15,0	
ARS6S-22/10	7,5	10	114	104	101	98	95	92	86	79	71	61	50	762	16,1	
ARS6S-22/11	9,3	12,5	125	114	110	107	104	100	95	87	78	68	57	809	17,2	
ARS6S-22/12	9,3	12,5	137	126	123	120	116	110	105	95	85	74	62	856	18,3	
ARS6S-22/13	11	15	150	139	135	131	125	120	113	104	94	81	69	903	19,4	
ARS6S-22/14	11	15	160	148	145	141	136	130	121	111	100	99	75	950	20,5	
ARS6S-22/15	11	15	171	159	155	152	147	140	131	121	109	95	80	997	21,6	



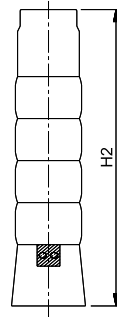
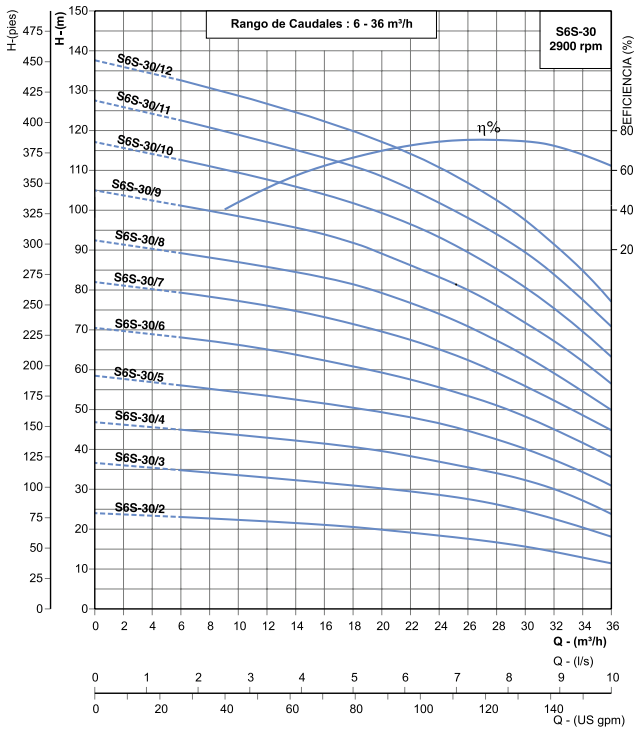
**Diámetro Nominal: 6"**      **Caudal Nominal: 22m³/h**      **Diámetro Salida: 2½" / 3"**

TIPO	Potencia motor		Q = Caudal											Dimensiones H <sub>2</sub> (mm)	Peso neto aprox.
	kW	CV	Altura manométrica total en m.c.a.												
			m³/h	0	10	12	14	16	18	20	22	24	26		
ARS6S-22/16	13	17,5	182	169	166	162	156	150	140	130	116	101	85	1044	22,7
ARS6S-22/17	13	17,5	192	180	175	171	165	158	149	138	125	108	90	1091	23,8
ARS6S-22/18	13	17,5	207	190	186	182	176	170	160	147	132	115	95	1138	24,9
ARS6S-22/19	15	20	218	201	196	192	185	178	169	155	140	120	100	1185	26,0
ARS6S-22/20	15	20	230	212	207	202	195	188	178	165	146	126	106	1232	27,1
ARS6S-22/21	15	20	243	224	219	213	205	198	187	174	155	135	112	1279	28,2
ARS6S-22/22	18,5	25	254	235	230	224	217	208	195	181	164	142	117	1326	29,3
ARS6S-22/23	18,5	25	265	246	241	235	226	217	205	189	170	147	121	1373	30,4
ARS6S-22/24	18,5	25	277	256	250	244	235	225	214	197	177	154	127	1420	31,5
ARS6S-22/25	18,5	25	290	265	260	253	244	234	220	203	183	159	131	1467	32,6
ARS6S-22/26	22	30	299	277	270	263	254	242	228	210	190	165	137	1514	33,7
ARS6S-22/28	22	30	314	290	284	275	265	254	238	220	199	174	144	1608	35,9



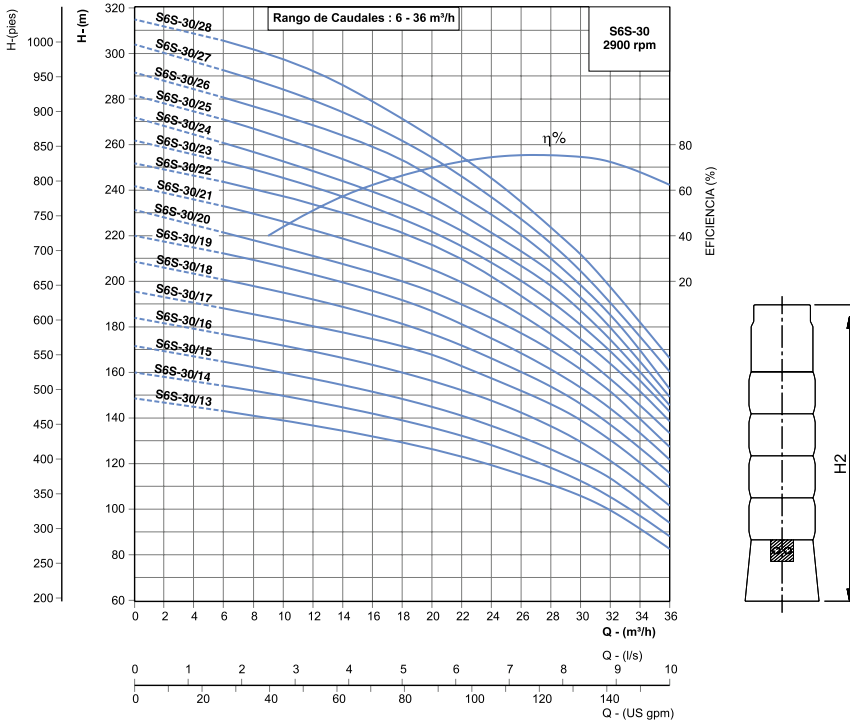
Diámetro Nominal: <b>6"</b>	Caudal Nominal: <b>22m<sup>3</sup>/h</b>	Diámetro Salida: <b>2½" / 3"</b>
-----------------------------	--	----------------------------------

TIPO	Potencia motor		Q = Caudal											Dimensiones H2 (mm)	Peso neto aprox.
	kW	CV	Altura manométrica total en m.c.a.												
			m <sup>3</sup> /h	0	10	12	14	16	18	20	22	24	26		
ARS6S-22/30	22	30	338	305	298	290	280	269	253	234	210	180	149	1702	38,1
ARS6S-22/32	26	35	362	329	320	310	300	289	270	250	222	192	160	1769	40,3
ARS6S-22/34	26	35	382	351	344	333	321	308	289	267	238	205	170	1890	42,5
ARS6S-22/36	26	35	406	375	364	352	340	326	305	280	250	218	181	1984	44,7
ARS6S-22/38	30	40	430	395	385	372	360	341	320	293	263	230	192	2078	46,9
ARS6S-22/40	30	40	455	414	402	390	378	360	339	309	277	240	203	2172	49,1
ARS6S-22/42	30	40	476	434	423	411	397	378	352	323	290	253	216	2266	51,3
ARS6S-22/44	37	50	498	454	444	430	415	397	370	340	305	268	228	2360	53,5
ARS6S-22/46	37	50	535	482	470	458	440	419	390	359	322	280	240	2454	55,7
ARS6S-22/50	37	50	568	511	499	482	454	440	415	383	349	309	263	2642	60,1



<b>Diámetro Nominal: 6"</b>	<b>Caudal Nominal: 30m³/h</b>	<b>Diámetro Salida: 3"</b>
-----------------------------	-------------------------------	----------------------------

TIPO	Potencia motor		Q = Caudal											Dimensiones H2 (mm)	Peso neto aprox.
			Altura manométrica total en m.c.a.												
			m³/h	0	8	12	16	20	24	26	30	32	34		
kW	CV	l/s	0	2,22	3,33	4,44	5,55	6,60	7,22	8,33	8,90	9,40	10		
ARS6S-30/02	2,2	3	24	22,8	22	21	20	18,5	17,9	15,9	14	13	11	482	9,1
ARS6S-30/03	3	4	36,5	34	33	31,8	30	28,5	27,8	24,5	22,8	20,5	18	578	11,1
ARS6S-30/04	4	5,5	47	44	43	41,8	39,8	37	35,8	32,5	30	27	24	674	13,0
ARS6S-30/05	5,5	7,5	58,5	55	53,8	51,8	49	46,5	45	40	37	34	31	770	15,0
ARS6S-30/06	5,5	7,5	70,5	67	65	62	59	55,8	53,5	48	45	42	38	866	16,9
ARS6S-30/07	7,5	10	82	78	76	73	69	65	62	56	52	48,5	45	962	18,9
ARS6S-30/08	7,5	10	92,5	88	86	83	79	74	71	63,5	59	54,5	50	1058	20,8
ARS6S-30/09	9,3	12,5	105	100	97	94	89	83	80	72	67	62	57	1154	22,8
ARS6S-30/10	9,3	12,5	117	111	108	104	99	93	89,5	81	75,5	70	63	1250	24,7
ARS6S-30/11	9,3	12,5	127	121	117	113	108,5	102	98	89,5	84	78	71	1346	26,7
ARS6S-30/12	11	15	137	131	127	122,5	117	111	107	98	91,5	85	77	1442	28,6

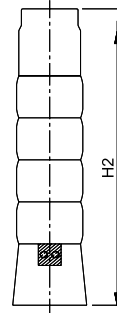
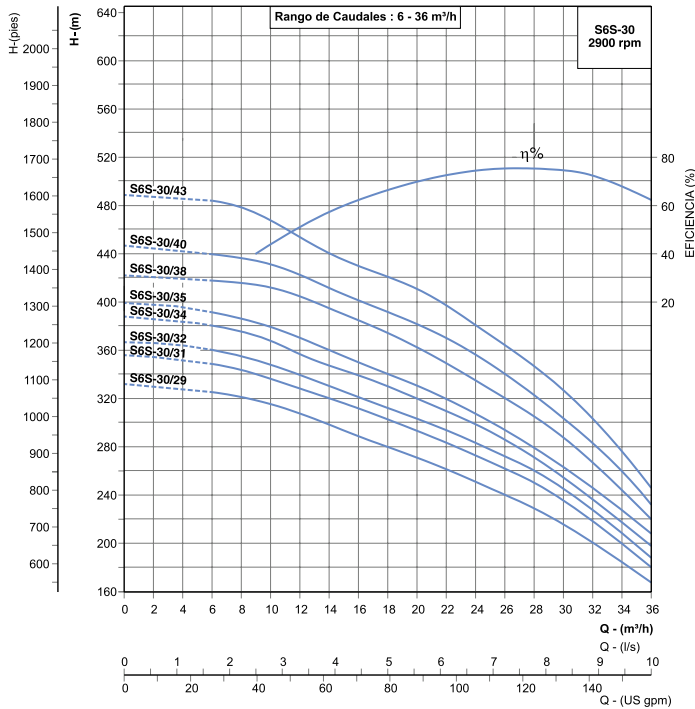


Diámetro Nominal: **6"**

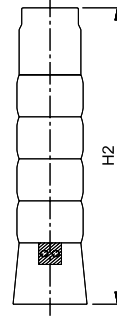
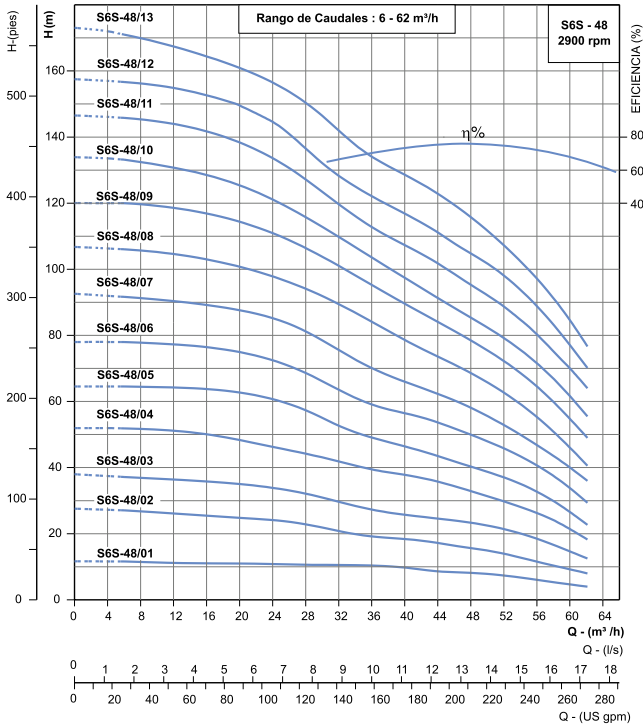
Caudal Nominal: **30m³/h**

Diámetro Salida: **3"**

TIPO	Potencia motor		Q = Caudal										Dimensiones H <sub>2</sub> (mm)	Peso neto aprox.	
	kW	CV	Altura manométrica total en m.c.a.												
			m³/h	0	8	12	16	20	24	26	30	32			34
ARS6S-30/13	11	15	148	142	137	132	127	119	115	106	100	92	83	1538	30,60
ARS6S-30/14	13	17,5	160	152	148	142	136	128	124	112	105	97	88	1634	32,5
ARS6S-30/15	13	17,5	172	163	157	152	145	136	132	120	114	104	94	1730	34,5
ARS6S-30/16	15	20	184	175	169	164	156	148	143	130	121	112	102	1826	36,4
ARS6S-30/17	15	20	196	186	180	174	168	158	152	139	130	120	110	1922	38,4
ARS6S-30/18	18,5	25	208	198	192	185	177	166	160	146	137	127	116	2018	40,3
ARS6S-30/19	18,5	25	220	210	203	196	187	175	168	154	144	134	122	2114	42,3
ARS6S-30/20	18,5	25	232	218	211	204	196	184	177	162	152	140	128	2210	44,2
ARS6S-30/21	18,5	25	242	230	223	215	206	193	185	168	157	146	134	2306	46,2
ARS6S-30/22	22	30	252	240	234	226	216	202	194	175	164	152	139	2402	48,1
ARS6S-30/23	22	30	262	249	242	232	222	208	200	180	169	156	143	2498	50,1
ARS6S-30/24	22	30	272	257	248	240	228	215	207	188	175	160	146	2594	52,0
ARS6S-30/25	22	30	282	267	258	248	236	222	213	193	180	165	150	2690	54,0
ARS6S-30/26	22	30	292	277	268	259	246	230	220	199	185	170	154	2786	55,9
ARS6S-30/27	26	35	304	288	280	268	254	237	228	204	191	175	160	2882	57,9
ARS6S-30/28	26	35	315	302	292	279	264	246	235	212	198	182	166	2978	59,8



Diámetro Nominal: 6"			Caudal Nominal: 30m <sup>3</sup> /h										Diámetro Salida: 3"		
TIPO	Potencia motor		Q = Caudal											Dimensiones H <sub>2</sub> (mm)	Peso neto aprox.
	kW	CV	Altura manométrica total en m.c.a.												
			m <sup>3</sup> /h	0	8	12	16	20	24	26	30	32	34		
ARS6S-30/29	26	35	332	320	308	288	272	251	240	216	200	184	168	3074	61,8
ARS6S-30/31	26	35	355	344	328	312	293	272	262	236	218	200	180	3266	65,7
ARS6S-30/32	30	40	367	355	339	321	303	283	272	244	228	208	188	3362	68,7
ARS6S-30/34	30	40	388	375	356	339	320	298	285	254	236	217	198	3554	71,6
ARS6S-30/35	30	40	401	386	370	350	330	307	293	263	246	227	208	3650	73,5
ARS6S-30/38	37	50	421	416	404	384	362	334	320	288	266	244	220	3938	79,4
ARS6S-30/40	37	50	446	436	422	401	382	356	340	304	283	260	236	4130	83,3
ARS6S-30/43	37	50	488	478	453	430	401	380	364	327	304	276	246	4418	89,1



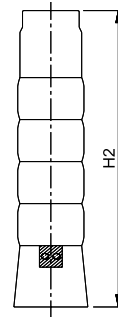
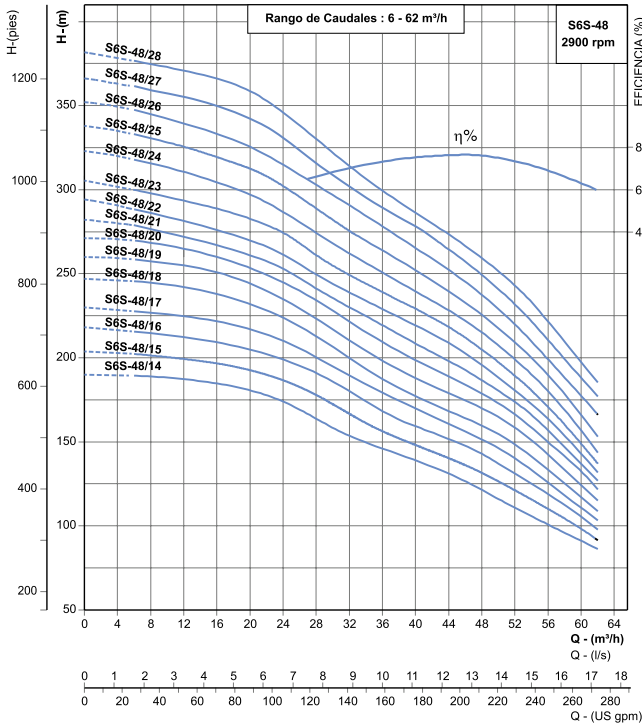
Diámetro Nominal: 6"

Caudal Nominal: 48m<sup>3</sup>/h

Diámetro Salida: 3"/ 4"

TIPO	Potencia motor		Q = Caudal										Dimensiones H2 (mm)	Peso neto aprox.	
			Altura manométrica total en m.c.a.												
			m <sup>3</sup> /h	0	12	20	28	36	40	44	48	56			60
			l/s	0	3,3	5,5	7,8	10,0	11,1	12,2	13,4	15,6	16,7		
ARS6S-48/01	2,2	3	12	11,5	11	10,5	10	9	8,5	8	6	4,5	403	7,4	
ARS6S-48/02	3	4	28	26	25	23	19	19,5	18	16	12	10	516	9,9	
ARS6S-48/03	5,5	7,5	38	36,5	35	32	27	26	25	23	18,5	15	629	12,4	
ARS6S-48/04	7,5	10	52	51	48	44	39	38	36	33	26	22	742	14,9	
ARS6S-48/05	7,5	10	65	64	63	57	49	46	44	40	33	27	855	17,4	
ARS6S-48/06	9,3	12,5	78	77	75	68,5	59	57	54	50	41	34	968	19,9	
ARS6S-48/07	11	15	93	90	88	81	70	66	62	58	47	40	1081	22,4	
ARS6S-48/08	13	17,5	107	105	101	94	84	79	74	68	55	46	1194	24,9	
ARS6S-48/09	15	20	120	119	145	106	95	90	84	78	64	55	1307	27,4	
ARS6S-48/10	15	20	134	131	126	116	104	98	91,5	85	72	62	1420	29,9	
ARS6S-48/11	18,5	25	146,5	144	138	127	113	107	102	95	80	70	1533	32,4	
ARS6S-48/12	18,5	25	158	155	150	136	122	117	111	104	89	77	1646	34,9	
ARS6S-48/13	22	30	173	168	161	150	134	129	123	116	98	84	1759	37,4	



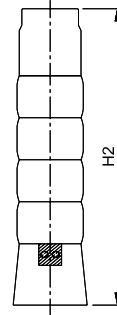
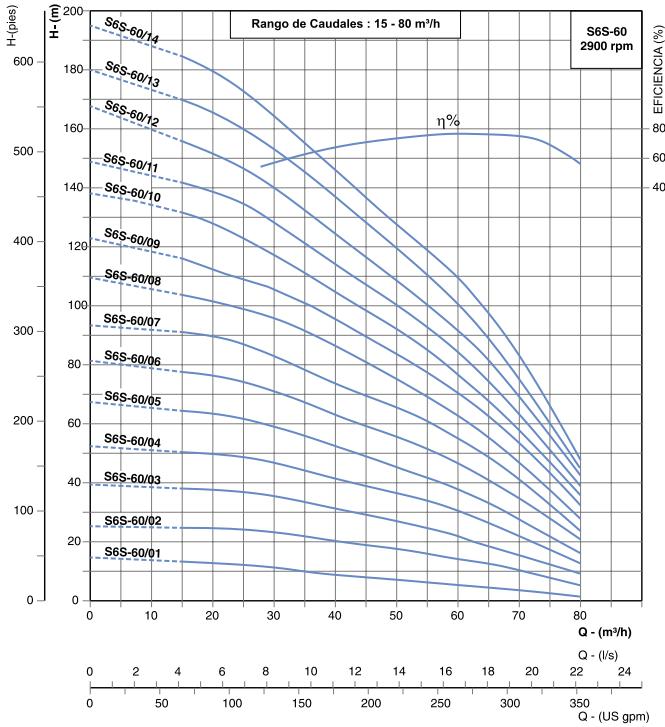


Diámetro Nominal: 6"

Caudal Nominal: 48m³/h

Diámetro Salida: 3"/ 4"

TIPO	Potencia motor		Q = Caudal										Dimensiones H2 (mm)	Peso neto aprox.	
	kW	CV	m³/h	0	12	20	28	36	40	44	48	56			60
			l/s	0	3,3	5,5	7,8	10,0	11,1	12,2	13,4	15,6			16,7
ARS6S-48/14	22	30	190	189	180	164	145	138	130	20	100	90	1872	39,9	
ARS6S-48/15	22	30	203	200	192	176	158	148	139	130	110	98	1985	42,4	
ARS6S-48/16	26	35	213	212	207	190	168	160	152	142	120	106	2098	44,9	
ARS6S-48/17	26	35	230	225	215	200	180	170	160	150	128	110	2211	47,4	
ARS6S-48/18	30	40	246	242	232	212	188	178	168	160	134	118	2324	49,9	
ARS6S-48/19	30	40	260	254	244	222	198	188	180	170	143	124	2437	52,4	
ARS6S-48/20	37	50	270	265	254	234	209	199	189	179	150	133	2550	54,9	
ARS6S-48/21	37	50	285	272	261	241	220	209	198	187	157	137	2663	57,4	
ARS6S-48/22	37	50	292	281	270	250	229	220	209	196	164	144	2776	59,9	
ARS6S-48/23	37	0	305	294	283	261	239	269	219	205	170	150	2889	62,4	
ARS6S-48/24	37	50	322	310	297	275	251	240	229	216	180	157	3002	64,9	
ARS6S-48/25	37	50	337	325	313	289	264	252	240	225	190	166	3115	67,4	
ARS6S-48/26	45	60	352	339	325	303	274	265	252	238	200	179	3228	69,9	
ARS6S-48/27	45	60	365	355	342	315	284	278	265	250	210	189	3341	72,4	
ARS6S-48/28	45	60	380	371	359	330	300	286	274	260	222	198	3454	74,9	

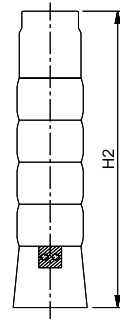
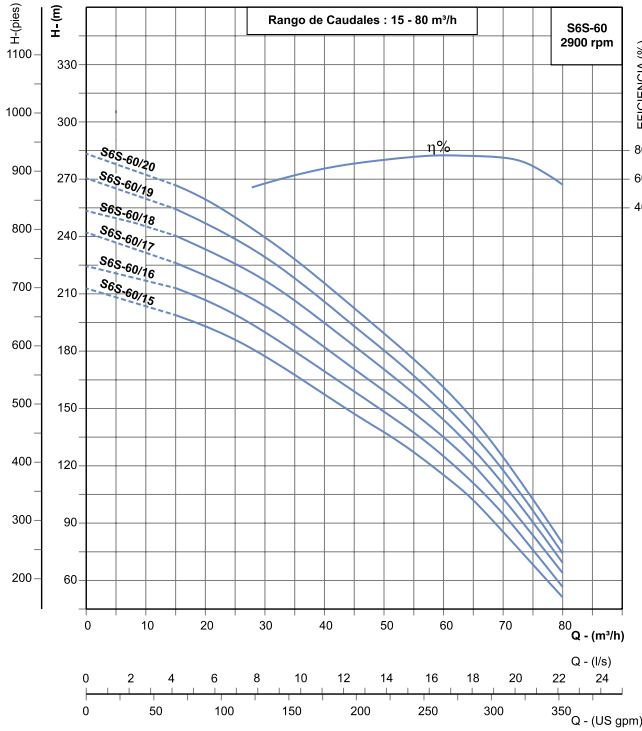


Diámetro Nominal: 6"

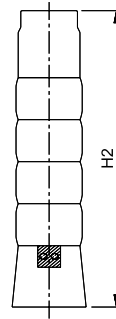
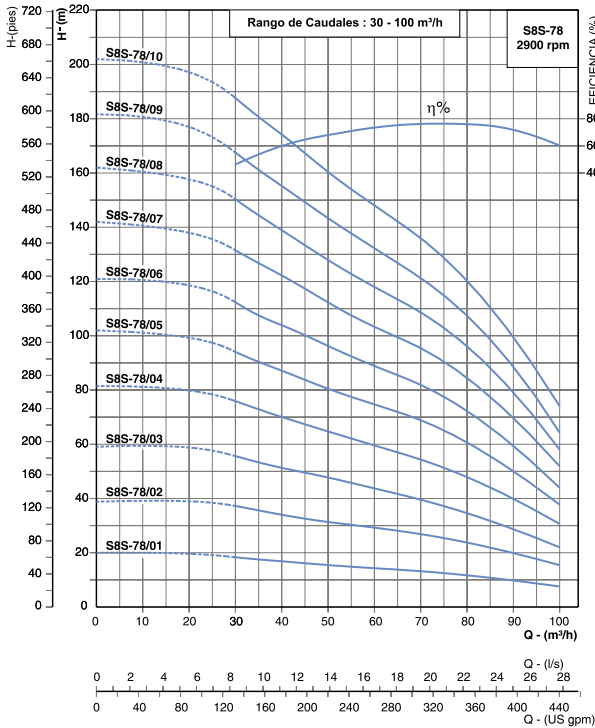
Caudal Nominal: 60m<sup>3</sup>/h

Diámetro Salida: 3"/ 4"

TIPO	Potencia motor		Q = Caudal									Dimensiones H2 (mm)	Peso neto aprox.	
			m <sup>3</sup> /h	0	15	20	30	40	50	60	70			80
			l/s	0	4,16	5,55	8,33	11,11	13,88	16,66	19,44			22,22
			Altura manométrica total en m.c.a.											
ARS6S-60/01	2,2	3	14	13	12	11	9	7	5	3	1	403	7,4	
ARS6S-60/02	4	5,5	26	25	24	23	20	17	14	10	5	516	9,8	
ARS6S-60/03	5,5	7,5	39	38	37	35	32	27	22	15	9	629	12,2	
ARS6S-60/04	7,5	10	52	51	50	47	42	37	31	22	13	742	14,7	
ARS6S-60/05	9,3	12,5	67	64	63	59	53	45	37	28	16	855	17,1	
ARS6S-60/06	11	15	82	78	76	71	63	56	47	35	21	968	19,6	
ARS6S-60/07	13	17,5	94	91	89	83	73	66	55	41	24	1081	22,0	
ARS6S-60/08	15	20	110	104	102	97	87	76	65	48	30	1194	24,5	
ARS6S-60/09	18,5	25	122	114	112	106	95	84	70	54	33	1307	26,9	
ARS6S-60/10	18,5	25	138	133	128	118	105	92	76	57	35	1420	29,4	
ARS6S-60/11	22	30	148	142	138	128	114	101	86	65	40	1533	31,8	
ARS6S-60/12	22	30	167	156	152	141	124	109	92	69	43	1646	34,3	
ARS6S-60/13	26	35	180	170	165	153	137	120	100	75	45	1759	36,7	
ARS6S-60/14	26	35	195	184	179	164	144	128	110	83	48	1872	39,2	



Diámetro Nominal: 6"			Caudal Nominal: 60m³/h								Diámetro Salida: 3" / 4"											
TIPO	Potencia motor		Q = Caudal										Dimensiones H2 (mm)	Peso neto aprox.								
	kW	CV	Altura manométrica total en m.c.a.																			
			m³/h	0	15	20	30	40	50	60	70	80										
ARS6S-60/15	26	35	0	4,16	5,55	8,33	11,11	13,88	16,66	19,44	22,22	212	198	194	177	157	137	117	85	52	1985	41,6
ARS6S-60/16	30	40	0	4,16	5,55	8,33	11,11	13,88	16,66	19,44	22,22	220	213	207	188	167	147	127	89	57	2098	44,1
ARS6S-60/17	30	40	0	4,16	5,55	8,33	11,11	13,88	16,66	19,44	22,22	242	227	222	205	183	160	138	107	63	2211	46,5
ARS6S-60/18	37	50	0	4,16	5,55	8,33	11,11	13,88	16,66	19,44	22,22	252	240	233	212	189	176	142	112	67	2324	49,0
ARS6S-60/19	37	50	0	4,16	5,55	8,33	11,11	13,88	16,66	19,44	22,22	270	254	248	231	206	181	152	116	74	2437	51,4
ARS6S-60/20	37	50	0	4,16	5,55	8,33	11,11	13,88	16,66	19,44	22,22	282	276	269	240	216	189	162	126	80	2550	53,9

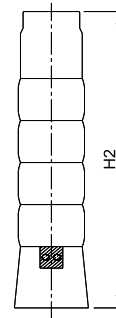
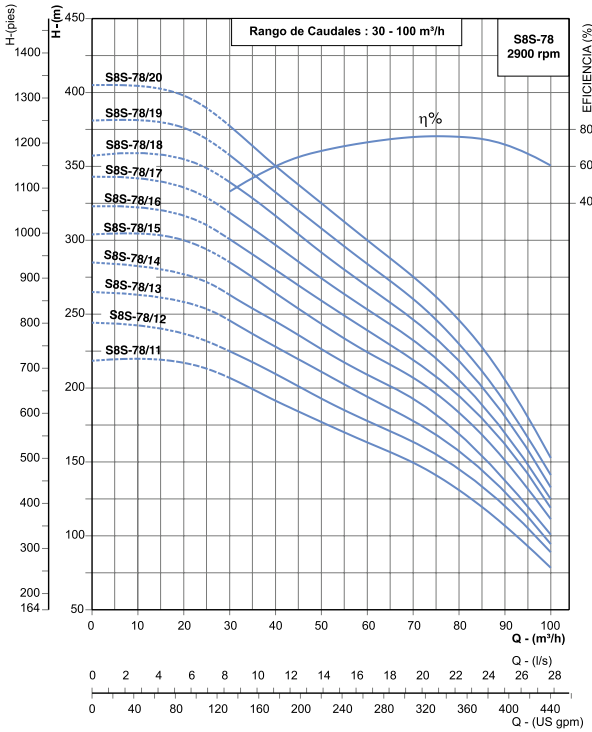


Diámetro Nominal: **8"**

Caudal Nominal: **78m<sup>3</sup>/h**

Diámetro Salida: **4"/ 5"**

TIPO	Potencia motor		Q = Caudal								Dimensiones H2 (mm)	Peso neto aprox.
	kW	CV	Altura manométrica total en m.c.a.									
			m <sup>3</sup> /h	0	20	30	40	50	60	80		
ARS8S-78/01	5,5	7,5	20	19,7	18	16,8	15,5	14,2	12	7,5	562	24,50
ARS8S-78/02	7,5	10	39	38,5	37	34	31,5	29,5	24	15,5	690	27,70
ARS8S-78/03	11	15	59	59	55,5	51,5	47,5	43,7	34,5	22	818	30,90
ARS8S-78/04	15	20	81,5	80	76	70	65	59,5	48	31	946	34,10
ARS8S-78/05	18,5	25	102	99	94	87	80,5	75	60,5	37,5	1074	37,30
ARS8S-78/06	22	30	121	118,5	112,5	104	96,5	89	72	44	1202	40,50
ARS8S-78/07	26	35	142	138	131,5	122,5	112,5	103,5	84,5	72	1330	43,70
ARS8S-78/08	30	40	162	157,5	150,5	139	128	118	96	58	1458	46,90
ARS8S-78/09	30	40	182	177	167,5	155	143,5	132,5	107	64,5	1586	50,10
ARS8S-78/10	37	50	202	197	188	174	160,5	148	120	74	1714	53,30

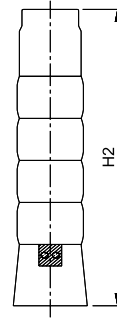
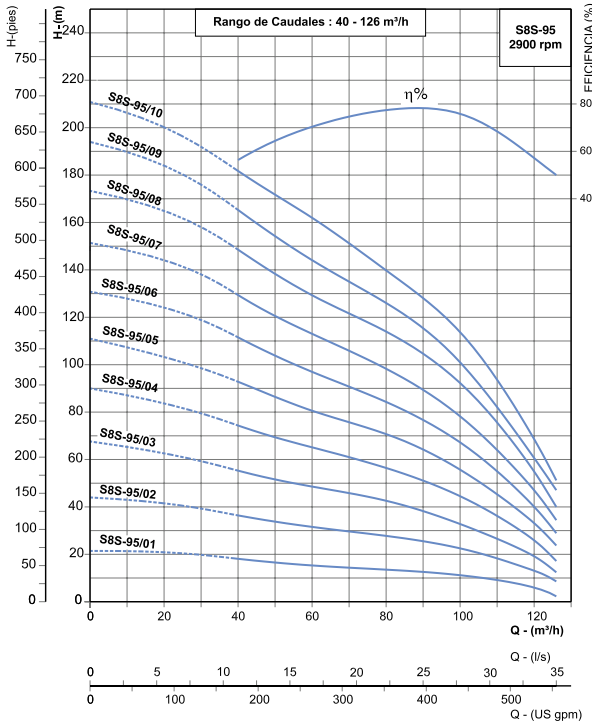


Diámetro Nominal: 8"

Caudal Nominal: 78m<sup>3</sup>/h

Diámetro Salida: 4"/ 5"

TIPO	Potencia motor		Q = Caudal								Dimensiones H <sub>2</sub> (mm)	Peso neto aprox.
	kW	CV	Altura manométrica total en m.c.a.									
			m <sup>3</sup> /h	0	20	30	40	50	60	80		
ARS8S-78/11	45	60	218	217	207	191,5	177	163	132	78	1842	56,50
ARS8S-78/12	45	60	244	237	225	209,5	192,5	178	145	89	1970	59,70
ARS8S-78/13	55	75	265	258	245,5	228	211	194	157,5	94,5	2098	62,90
ARS8S-78/14	55	75	285	277	263	245	226,5	209	169	101	2226	66,10
ARS8S-78/15	55	75	304	300	285	264	243	224	184,5	111,5	2354	69,30
ARS8S-78/16	63	85	323	316,5	300,5	280	259	239	195	119	2482	72,50
ARS8S-78/17	63	85	343	336	319	297	274,5	253,5	205,5	125	2610	75,70
ARS8S-78/18	63	85	357	355	339,5	317	292	269	218,5	133	2738	78,90
ARS8S-78/19	75	100	381	376	357,5	332,5	308	284	230	141,5	2866	82,10
ARS8S-78/20	75	100	405	397,5	377,5	350	325	300	246	153	2994	85,30

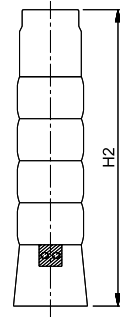
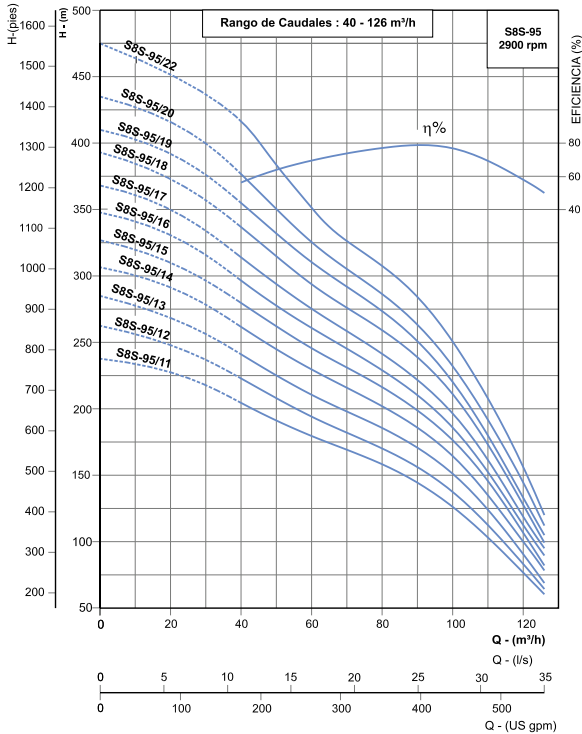


Diámetro Nominal: 8"

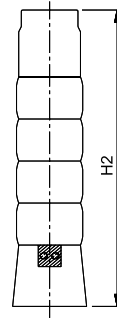
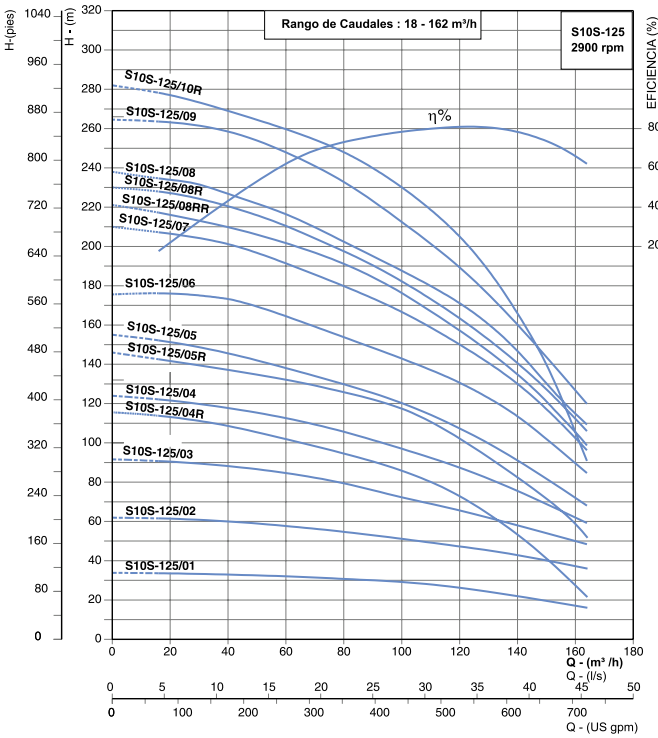
Caudal Nominal: 95m<sup>3</sup>/h

Diámetro Salida: 5"

TIPO	Potencia motor		Q = Caudal								Dimensiones H <sub>2</sub> (mm)	Peso neto aprox.
	kW	CV	Altura manométrica total en m.c.a.									
			m <sup>3</sup> /h	0	20	40	60	80	100	120		
ARS8S-95/01	5,5	7,5	22	21	18	15,5	13,5	11,5	6	2	617	27,50
ARS8S-95/02	9,3	12,5	44	41,5	36	31,5	28	22,5	13	8,5	746	31,00
ARS8S-95/03	13	17,5	68	62,5	55,3	48,5	42,5	32,5	19,5	12,5	875	34,50
ARS8S-95/04	18,5	25	90	83,5	74	65	56,5	44	26	17	1004	3800
ARS8S-95/05	22	30	111	103	93	80,5	70,5	55,5	33	24	1133	41,50
ARS8S-95/06	26	35	131	124	111,5	97	84,5	67	40	29	1262	45,00
ARS8S-95/07	30	40	151	144	129,5	113	98	78	47	34,5	1391	48,50
ARS8S-95/08	37	50	173	165	148,5	130	114	91,5	54,5	40	1520	52,00
ARS8S-95/09	37	50	194	184	165,5	144	126	100,5	60,5	47	1649	55,50
ARS8S-95/10	45	60	211	200	181,5	162	140	113	68,5	51	1778	59,00



Diámetro Nominal: 8"			Caudal Nominal: 95m <sup>3</sup> /h								Diámetro Salida: 5"	
TIPO	Potencia motor		Q = Caudal								Dimensiones H2 (mm)	Peso neto aprox.
	kW	CV	m <sup>3</sup> /h	0	20	40	60	80	100	120		
ARS8S-95/11	55	75	237,5	227,5	204,5	179,5	158	126,5	77	60,5	1907	62,50
ARS8S-95/12	55	75	262,5	248	222	194,5	170	137,5	83	64	2036	66,00
ARS8S-95/13	55	75	285	268	241,5	210,5	185,5	151	90,5	69	2165	69,50
ARS8S-95/14	63	85	306	291	262	229,5	202	164,5	100	78	2294	73,00
ARS8S-95/15	75	100	326	310	280	246	216	176	106,5	83	2423	76,50
ARS8S-95/16	75	100	347,5	331	296,5	261	229	186	112,5	89,5	2552	80,00
ARS8S-95/17	75	100	367,5	350	314	275,5	241,5	196	119	95	2681	83,50
ARS8S-95/18	93	125	393	373	336	294	259	211	128	99	2810	87,00
ARS8S-95/19	93	125	410	391,5	355	310,5	274	220	133	105	2939	90,50
ARS8S-95/20	93	125	435	416	376,5	325,5	286	231,5	145	112	3068	94,00
ARS8S-95/22	110	150	475	452	416,5	351	307	250	156	120	3326	109,00



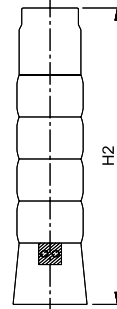
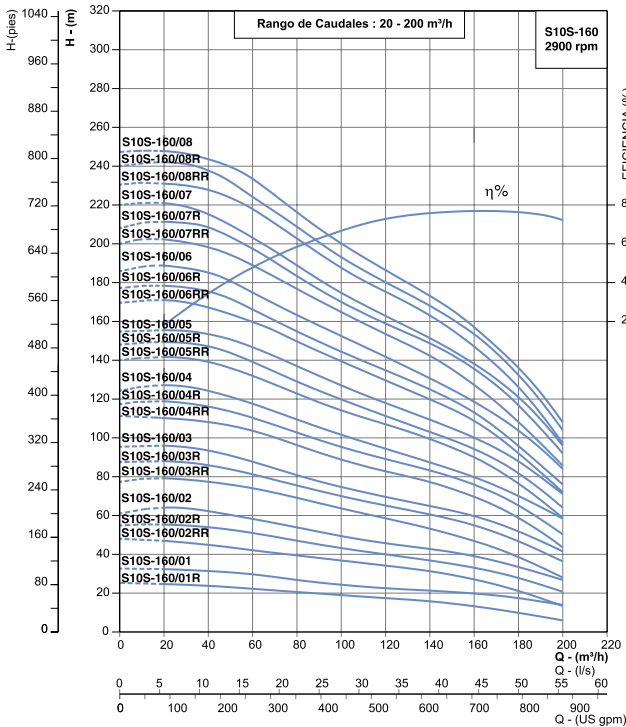
Diámetro Nominal: 10"

Caudal Nominal: 125m<sup>3</sup>/h

Diámetro Salida: 6"

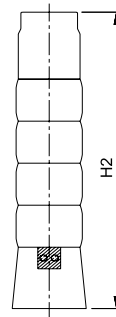
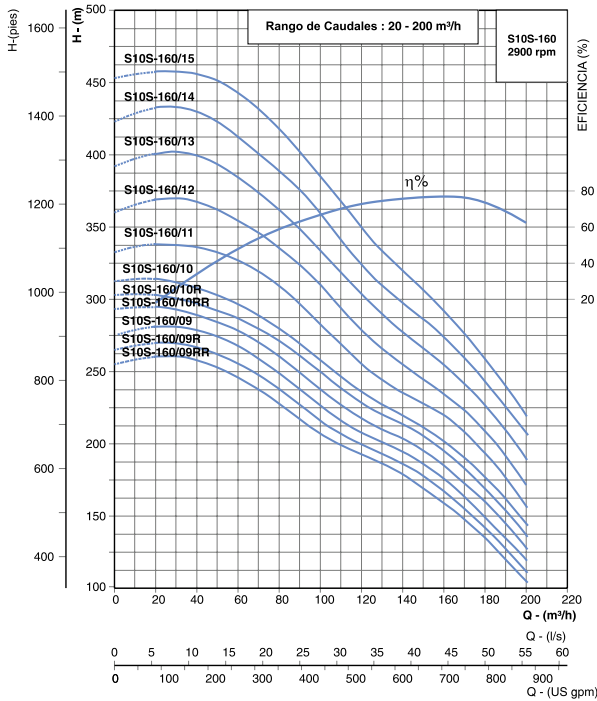
TIPO	Potencia motor		Q = Caudal										Dimensiones H2 (mm)	Peso neto aprox.
			Altura manométrica total en m.c.a.											
			m <sup>3</sup> /h	0	20	40	60	80	100	120	140	162		
			l/s	0	5,56	11,12	16,68	22,24	27,80	33,36	38,92	45,04		
	kW	CV												
ARS10S-125/01	11	15	34	34	33	32	31	29	26	22	16	644	30,0	
ARS10S-125/02	22	30	62	61	60	58	55	51	47	43	36	798	36,0	
ARS10S-125/03	30	40	91	90	88	85	80	72	66	58	49	952	42,05	
ARS10S-125/04R	37	50	116	113	109	102	95	86	73	54	22	1106	48,10	
ARS10S-125/04	45	60	124	122	118	115	106	97	88	76	59	1106	48,10	
ARS10S-125/05R	45	60	146	142	137	132	126	118	102	82	52	1260	54,15	
ARS10S-125/05	55	75	155	152	146	138	130	120	108	91	68	1260	54,15	
ARS10S-125/06	63	85	186	182	176	169	160	159	135	118	90	1414	60,20	
ARS10S-125/07	75	100	210	206	201	191	180	166	150	130	97	1568	66,25	
ARS10S-125/08RR	75	100	221	216	210	202	191	176	157	135	98	1722	72,30	
ARS10S-125/08R	75	100	230	227	221	210	197	182	164	140	108	1722	72,30	
ARS10S-125/08	75	100	238	234	227	216	202	188	171	147	109	1722	72,30	
ARS10S-125/09	93	125	265	263	259	248	233	212	189	160	120	1876	78,35	
ARS10S-125/10R	93	125	286	278	269	260	248	234	206	164	91	2030	84,40	





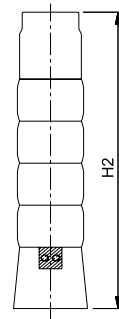
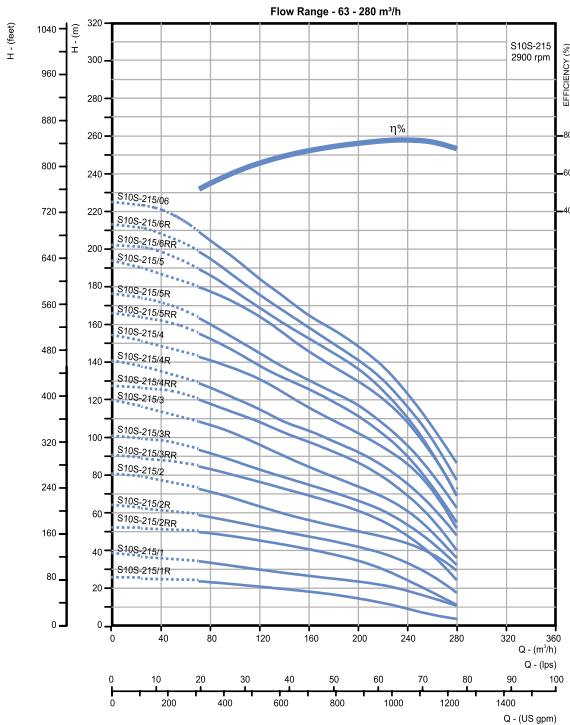
Diámetro Nominal: 10"      Caudal Nominal: 160m³/h      Diámetro Salida: 6"

TIPO	Potencia motor		Q = Caudal						Dimensiones H2 (mm)	Peso neto aprox.	
	kW	CV	m³/h	0	40	80	120	160			200
			l/s	0	5,56	11,12	16,68	22,24			27,80
ARS10S-160/1R	9,3	12,5	25	24	20,5	17	13	6	646	30,90	
ARS10S-160/1	13	17,5	33	30	26,5	23	20	14,5	646	30,90	
ARS10S-160/2RR	18,5	25	48	45	39	34	27	14	802	37,70	
ARS10S-160/2R	22	30	55	53	47	40	33	20,5	802	37,70	
ARS10S-160/2	26	35	61	63	54	46	39	27	802	37,70	
ARS10S-160/3RR	30	40	77	78	69	59	47	28	958	44,50	
ARS10S-160/3R	37	50	87,5	86	76	65	55	36	958	44,50	
ARS10S-160/3	37	50	95,5	93	80,5	70	60	41	958	44,50	
ARS10S-160/4RR	45	60	111	108	96	83	70	44	1114	51,30	
ARS10S-160/4R	45	60	117	116	103	88,5	76	50	1114	51,30	
ARS10S-160/4	55	75	12,5	124	110	95	80	59	1114	51,30	
ARS10S-160/5RR	55	75	140	139	123	107	90	59,5	1270	58,10	
ARS10S-160/5R	55	75	148	147	129	111	95	64	1270	58,10	
ARS10S-160/5	63	85	155	153	136,5	118	100	71	1270	58,10	
ARS10S-160/6RR	63	85	169	167	150	129	108,5	72	1426	64,90	
ARS10S-160/6R	75	100	177	176	155	135	113	76	1426	64,90	
ARS10S-160/6	75	100	186	185	165	142	119	84	1426	64,90	
ARS10S-160/7RR	75	100	200	198	177	153	127	86	1582	71,70	
ARS10S-160/7R	93	125	208	208	184	159	136	92	1582	71,70	
ARS10S-160/7	93	125	220	215	188,5	163	138	96	1582	71,70	
ARS10S-160/8RR	93	125	230	228	203	175	147	97	1738	78,50	
ARS10S-160/8R	93	125	240	238	209	180	153	104	1738	78,50	
ARS10S-160/8	93	125	247,5	244	216	188,5	156,5	108	1738	78,50	



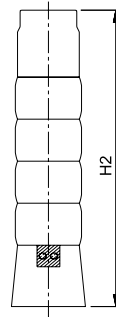
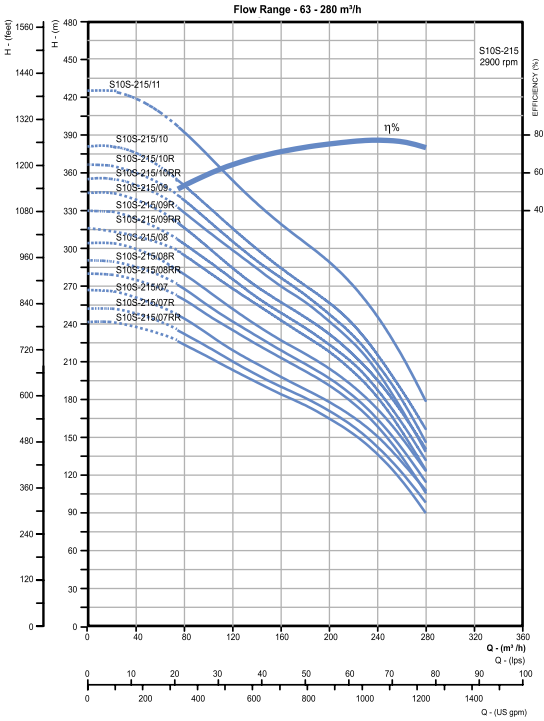
<b>Diámetro Nominal: 10"</b>	<b>Caudal Nominal: 160m³/h</b>	<b>Diámetro Salida: 6"</b>
------------------------------	--------------------------------	----------------------------

TIPO	Potencia motor		Q = Caudal							Dimensiones H2 (mm)	Peso neto aprox.	
			m³/h	0	40	80	120	160	200			
			l/s	0	5,56	11,12	16,68	22,24	27,80			
			Altura manométrica total en m.c.a.									
			kW	CV	255	257	229	193	160	105	1894	85,30
ARS10S-160/9RR	110	150	265	267	238	200	167	112	1894	85,30		
ARS10S-160/9R	110	150	275	278	249	207	176	120	1894	85,30		
ARS10S-160/9	110	150	294	290	260	218	185	178	2050	85,30		
ARS10S-160/10RR	132	175	304	297	270	228	195	138	2050	85,30		
ARS10S-160/10R	132	175	310	305	280	233	200	140	2050	85,30		
ARS10S-160/10	132	175	333	335	309	255	220	156	2206	92,10		
ARS10S-160/11	150	200	360	365	338	279	235	173	2362	98,90		
ARS10S-160/12	170	225	392	400	362	304	255	190	2518	105,70		
ARS10S-160/13	170	225	423	430	369	324	274	208	2674	112,50		
ARS10S-160/14	187	250	453	456	419	350	292	220	2830	119,30		



<b>Diámetro Nominal: 10"</b>	<b>Caudal Nominal: 215m<sup>3</sup>/h</b>	<b>Diámetro Salida: 6"</b>
------------------------------	---	----------------------------

TIPO	Potencia motor kW CV		Q = Caudal								Dimensiones H2 (mm)	Peso neto aprox.	
			Altura manométrica total en m.c.a.										
			m <sup>3</sup> /h	0	50	100	150	200	215	250			280
			l/s	0	13,89	27,78	41,67	55,56	59,72	59,44	77,78		
ARS10S-215/1R	15	20	26	25	23	19	15	13	7	4	793,6	53,6	
ARS10S-215/1	18,5	25	38	36	32	27	23,5	22	16,5	10,5	793,6	53,6	
ARS10S-215/2RR	30	40	53	52	49	42	35	31	21	11	969,6	66,0	
ARS10S-215/2R	37	50	64	61	55	49	42	40	30	18	969,6	66,0	
ARS10S-215/2	45	60	82	76	68	58	50	48	41	29,50	969,6	66,0	
ARS10S-215/3RR	55	75	90	88	80	71	61	58	43	24	1145,6	78,6	
ARS10S-215/3R	55	75	101	97	88	76	66	63	49	33	1145,6	78,6	
ARS10S-215/3	63	85	120	112	102	87	74	70	56	32	1145,6	78,6	
ARS10S-215/4RR	75	100	127	125	114	101	86	81	64	40	1321,6	91,0	
ARS10S-215/4R	75	100	138	134	121	106	92	87	70	48	1321,6	91,0	
ARS10S-215/4	75	100	156	147	137	120	102	97	80	52	1321,6	91,0	
ARS10S-215/5RR	93	125	165	161	146	129	111	105	83	55	1497,6	103,6	
ARS10S-215/5R	93	125	175	170	153	134	118	110	89	63	1497,6	103,6	
ARS10S-215/5	93	125	196	185	146	150	128	123	100	69	1497,6	103,6	
ARS10S-215/6RR	110	150	201	196	153	156	136	128	101	70	1673,6	116,0	
ARS10S-215/6R	110	150	212	206	172	163	141	134	109	78	1673,6	116,0	
ARS10S-215/6	110	350	225	218	178	170	148	140	115	86	1673,6	116,0	



Diámetro Nominal: 10"		Caudal Nominal: 215m <sup>3</sup> /h								Diámetro Salida: 6"			
TIPO	Potencia motor		Q = Caudal								Dimensiones H2 (mm)	Peso neto aprox.	
	kW	CV	m <sup>3</sup> /h	0	50	100	150	200	215	250			280
			l/s	0	13,89	27,78	41,67	55,56	59,72	59,44			77,78
Altura manométrica total en m.c.a.													
ARS10S-215/7RR	130	175	242	236	186	189	165	156	126	90	1849,6	128,6	
ARS10S-215/7R	130	175	252	246	195	165	171	162	33	99	1849,6	128,6	
ARS10S-215/7	130	175	267	258	214	203	178	169	140	107	1849,6	128,6	
ARS10S-215/8RR	510	200	281	273	222	218	191	181	148	106	2025,6	141,0	
ARS10S-215/8R	150	200	286	282	232	225	197	186	153	114	2025,6	141,0	
ARS10S-215/8	150	200	308	295	248	232	204	194	161	12,4	2025,6	141,0	
ARS10S-215/9RR	170	225	319	311	255	248	218	206	169	124	2201,6	153,6	
ARS10S-215/9R	170	225	330	321	265	255	224	213	175	132	2201,6	153,6	
ARS10S-215/9	170	225	344	335	281	263	231	219	183	140	2201,6	153,6	
ARS10S-215/10RR	187	250	355	346	290	277	242	230	183	138	2377,6	166,0	
ARS10S-215/10R	187	250	367	356	300	283	248	235	195	146	2377,6	166,0	
ARS10S-215/10	187	250	381	370	314	291	256	245	201	156	2377,6	166,0	
ARS10S-215/11	220	300	425	414	322	327	290	275	230	179	2553,6	178,6	

# 4MPE

## MOTOR SUMERGIBLE 4" BAÑO DE ACEITE

### GENERALIDADES:

Refrigerados con líquido especial apto para uso alimentario. La serie OP4 constituye la evolución del motor sumergible de 4" rebobinable. Elevado par de arranque, mecánicamente compacto, confiable y prestaciones superiores a la media, unidas a una gama extremadamente completa son las principales características que distinguen al producto OP4. Su particular construcción permite un fácil acceso y sustitución de todas las partes sujetas a desgaste, tomando simple y rápida la eventual reparación del motor.

### CARACTERÍSTICAS:

Camisa externa, árbol y fondo de acero inoxidable.

Soporte superior de fundición de hierro niquelada a alta resistencia. Opcional: Soporte en aleación de latón estampado o soporte en AISI304 microfundido.

Rodamientos a bolas axiales y radiales.

Junta mecánica estándar de grafito/cerámica. Opcional: Junta de carburo de silicio.

Refrigerante con características superiores de lubricación que aumenta la duración de las partes móviles y mejora la respuesta del motor en caso de sobrecargas.

Diafragma de compensación y dispositivo antiarena adecuadamente dimensionados.

Prominencia del árbol y dimensiones del acoplamiento según normas NEMA.

### LIMITES DE USO:

Fluctuación máxima de la tensión de línea respecto a la tensión nominal: +6% -10%

Temperatura ambiente máxima: 35°C con velocidad mínima del flujo de refrigeración de 0,08m/s.

Número máximo de arranques por hora: 20.

Empuje axial:

1500N de 0,37kW a 0,55kW

3000N de 0,75kW a 1,5kW

6500N de 2,2kW a 7,5kW

Profundidad máxima de inmersión: 150m.

Funcionamiento en posición horizontal posible con motores de hasta 2,2kW



Monofásico 220-240 50 Hz

Descripción	Modelo	kW	HP	Volt.	Hertz	Cable	Empuje (N)	Rodamiento
Motor sumergible 4" rebobinable	4MPE5	0,37	0,5	220-240	50	1,75 mt	1500 N	7203
Motor sumergible 4" rebobinable	4MPE7	0,55	0,75	220-240	50	1,75 mt	1500 N	7203
Motor sumergible 4" rebobinable	4MPE10	0,75	1	220-240	50	1,75 mt	3000 N	7203
Motor sumergible 4" rebobinable	4MPE15	1,1	1,5	220-240	50	1,75 mt	3000 N	7303
Motor sumergible 4" rebobinable	4MPE20	1,5	2	220-240	50	1,75 mt	3000 N	7303
Motor sumergible 4" rebobinable	4MPE30	2,2	3	220-240	50	2,50 mt	6500 N	7303

Trifásico 380-415 50 Hz

Descripción	Modelo	kW	HP	Volt.	Hertz	Cable	Empuje (N)	Rodamiento
Motor sumergible 4" rebobinable	4MPET 5	0,37	0,5	380-415	50	1,75 mt	1500 N	7203
Motor sumergible 4" rebobinable	4MPET 7	0,55	0,75	380-415	50	1,75 mt	1500 N	7203
Motor sumergible 4" rebobinable	4MPET 10	0,75	1	380-415	50	1,75 mt	3000 N	7203
Motor sumergible 4" rebobinable	4MPET 15	1,1	1,5	380-415	50	1,75 mt	3000 N	7303
Motor sumergible 4" rebobinable	4MPET 20	1,5	2	380-415	50	1,75 mt	3000 N	7303
Motor sumergible 4" rebobinable	4MPET 30	2,2	3	380-415	50	2,50 mt	6500 N	7303
Motor sumergible 4" rebobinable	4MPET 40	3	4	380-415	50	2,50 mt	6500 N	7303
Motor sumergible 4" rebobinable	4MPET 55	4	5,5	380-415	50	2,50 mt	6500 N	7303
Motor sumergible 4" rebobinable	4MPET 75	5,5	7,5	380-415	50	2,50 mt	6500 N	7303

### PRESTACIONES:

Potencia desde 2,2 kW hasta 93 kW  
Carga axial hasta 45500 N

### LÍMITES DE UTILIZACIÓN:

Caudal mínimo de refrigeración 0,16 m/s  
Temperatura máxima del líquido 33°  
Arranques por hora 20 para 6" y 10 arranques para 8"

### CARACTERÍSTICAS DE EMPLEO:

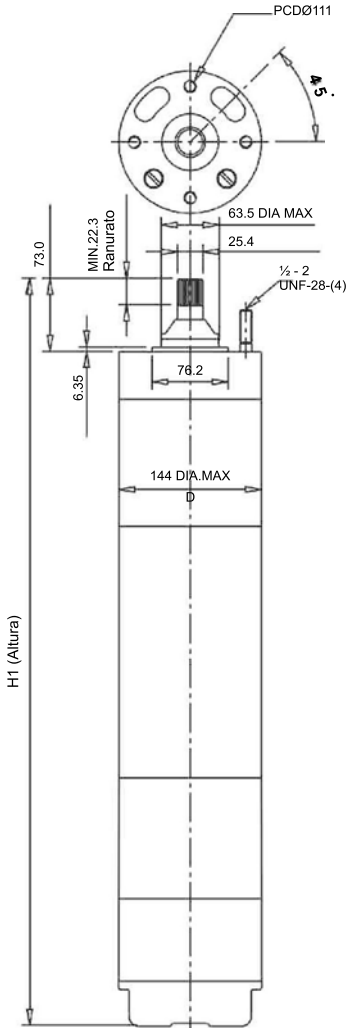
Estos motores sumergibles son adecuados para acoplarse con extremos de bombas sumergibles de pozo, que se utilizan para: grandes suministros, como abastecimientos municipales, usos industriales, grandes riegos, etc.

### CARACTERÍSTICAS DE CONSTRUCCIÓN:

VELOCIDAD: **2900 rpm.**  
CLASE DE AISLAMIENTO: **Y.**  
RANGO DE PROTECCIÓN: **IP66.**  
ESTANDAR DEL MONTAJE: **Norma NEMA.**  
EJE: **Ranurado, según NEMA.**  
CIERRE DEL EJE: **Goma de nitrilo NBR.**  
CARCASA EXTERIOR: **Inox 304.**  
CARCASA ESTATOR: **Inox 304, 8" Inox 304 fundido.**  
DISCO AXIAL: **Grafito al carbono.**  
SOPORTE DISCO AXIAL: **Inox 420.**  
DIAFRAGMA: **Goma de nitrilo NBR.**  
BASE MOTOR: **Inox 304, 8" Inox 304 fundido.**



### 6" TRIFÁSICO 415V ARRANQUE DIRECTO Y ESTRELLA TRIÁNGULO



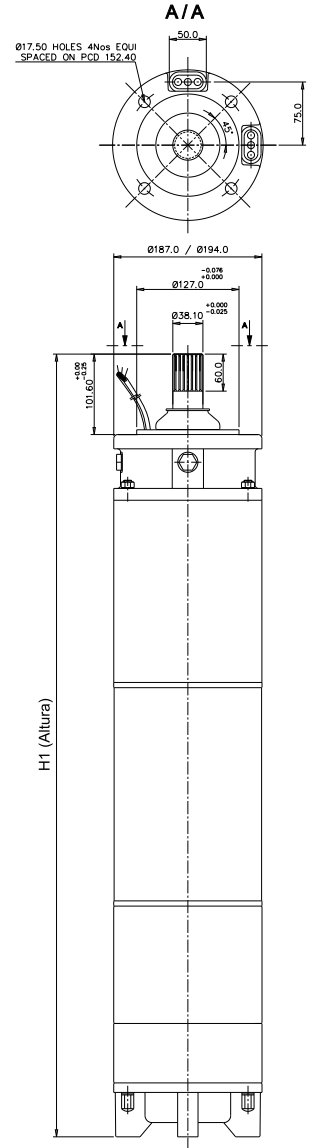
Modelo del Motor		Potencia motor		Amperaje		Carga Completa		Carga Axial (N)	Torque de arranque (Nm)	Torque (Nm)	Salida Cables		
Directo	Estrella	kW	CV	Carga Total Max. (A)	Corriente de Arranque (A)	Eficiencia %	Factor de Potencia				Diámetro Cable (mm <sup>2</sup> )	Long. del Cable (m)	Directo
MPEAW6A-22T	-	2,2	3	6,0	25	72	0,70	15500	12	7	2,5	-	3
MPEAW6A-30T		3	4	8,2	33	73	0,70	15500	15	10	2,5		3
MPEAW6A-37T		3,7	5	10	35	75	0,72	15500	18	12	2,5		3
MPEAW6A-40T		4	5,5	10,8	43	76	0,70	15500	20	14	2,5		3
MPEAW6A-45T		4,5	6	12	48	76	0,75	15500	21	15	2,5		3
MPEAW6A-55T	MPEAW6A-55D	5,5	7,5	13,5	52	78	0,77	15500	24	18	4,0	2,5	3
MPEAW6A-75T	MPEAW6A-75D	7,5	10	18,5	70	82	0,75	15500	27	25	4,0	2,5	3
MPEAW6A-93T	MPEAW6A-93D	9,3	12,5	21	84	82	0,79	15500	35	31	6,0	2,5	3
MPEAW6A-110T	MPEAW6A-110D	11	15	25	102	82	0,80	15500	43	37	6,0	4,0	3
MPEAW6A-130T	MPEAW6A-130D	13	17,5	29,5	118	83	0,80	15500	51	43	6,0	4,0	3
MPEAW6A-150T	MPEAW6A-150D	15	20	33	148	83	0,81	15500	62	49	10,0	4,0	3
MPEAW6A-185T	MPEAW6A-185D	18,5	25	42,5	188	83	0,81	15500	98	61	10,0	4,0	3,5
MPEAW6A-220T	MPEAW6A-220D	22	30	49,2	225	83	0,81	15500	118	74	10,0	4,0	3,5
MPEAW6A-260T	MPEAW6A-260D	26	35	56,5	270	83	0,82	27500	138	86	10	6,0	4,25
MPEAW6A-300T	MPEAW6A-300D	30	40	97,2	355	83	0,82	27500	196	98	10	6,0	4,25
MPEAW6A-370T	MPEAW6A-370D	37	50	83	420	82	0,83	27500	245	123	16	6,0	5,25
MPEAW6A-450T	MPEAW6A-450D	45	60	93	465	82	0,83	27500	396	151	16	10	5,25

### DIMENSIONES Y PESO MOTORES

Modelo del Motor		Potencia motor		Método Conexión	Dimensiones (mm)		Peso Aproximado
Directo	Estrella	kW	CV		D	H1	
MPEAW6A-22T	-	2,2	3,0	T	144	692	45,00
MPEAW6A-30T		3	4,0	T	144	717	48,00
MPEAW6A-37T		3,7	5,0	T	144	727	48,50
MPEAW6A-40T		4	5,5	T	144	727	48,50
MPEAW6A-45T		4,5	6,0	T	144	742	49,30
MPEAW6A-55T	MPEAW6A-55D	5,5	7,5	T/D	144	797	53,70
MPEAW6A-75T	MPEAW6A-75D	7,5	10,0	T/D	144	837	58,30
MPEAW6A-93T	MPEAW6A-93D	9,3	12,5	T/D	144	867	61,30
MPEAW6A-110T	MPEAW6A-110D	11	15,0	T/D	144	897	65,60
MPEAW6A-130T	MPEAW6A-130D	13	17,5	T/D	144	937	69,75
MPEAW6A-150T	MPEAW6A-150D	15	20,0	T/D	144	982	74,50
MPEAW6A-185T	MPEAW6A-185D	18,5	25,0	T/D	144	1047	82,30
MPEAW6A-220T	MPEAW6A-220D	22	30,0	T/D	144	1152	91,50
MPEAW6A-260T	MPEAW6A-260D	26	35,0	T/D	144	1192	94,65
MPEAW6A-300T	MPEAW6A-300D	30	40,0	T/D	144	1227	101,80
MPEAW6A-370T	MPEAW6A-370D	37	50,0	T/D	144	1302	109,90
MPEAW6A-450T	MPEAW6A-450D	45	60,0	T/D	144	1377	121,00

### 8" TRIFÁSICO 415V ARRANQUE DIRECTO Y ESTRELLA TRIÁNGULO

Modelo del Motor		Potencia motor		Amperaje		Carga Completa		Carga Axial (N)	Torque de arranque (Nm)	Torque (Nm)	Salida Cables		
Directo	Estrella	kW	CV	Carga Total Max. (A)	Corriente de Arranque (A)	Eficiencia %	Factor de Potencia				Diámetro Cable (mm <sup>2</sup> )		Long. del Cable (m)
											Directo	Estrella	
MPEAW8B-370T	MPEAW8B-370D	37	50	80	280	86	0,85	45500	249	122	16	10	4
MPEAW8B-450T	MPEAW8B-450D	45	60	92	315	85	0,85	45500	464	149	16	10	4
MPEAW8B-550T	MPEAW8B-550D	55	75	112	410	87	0,85	45500	512	182	35	16	5
MPEAW8B-630T	MPEAW8B-630D	63	85	126	510	88	0,84	45500	560	209	35	16	5
MPEAW8B-750T	MPEAW8B-750D	75	100	151	592	89	0,84	45500	610	251	35	16	5
MPEAW8B-930T	MPEAW8B-930D	93	125	188	636	88	0,83	45500	680	305	35	16	5



### DIMENSIONES Y PESO MOTORES

Modelo del Motor		Potencia motor		Método Conexión	Dimensiones (mm)		Peso Aproximado
Directo	Estrella	kW	CV		D	H1	
MPEAW8B-370T	MPEAW8B-370D	37	50	T/D	194	1248	160
MPEAW8B-450T	MPEAW8B-450D	45	60	T/D	194	1308	167
MPEAW8B-550T	MPEAW8B-550D	55	75	T/D	194	1468	201
MPEAW8B-630T	MPEAW8B-630D	63	85	T/D	194	1650	232
MPEAW8B-750T	MPEAW8B-750D	75	100	T/D	194	1770	251
MPEAW8B-930T	MPEAW8B-930D	93	125	T/D	194	1900	275



# DATOS TÉCNICOS BOMBAS SUMERGIBLES

## SECCIÓN DE CABLE SEGÚN SU LONGITUD Y POTENCIA DEL MOTOR

MOTORES MONOFÁSICOS 220V.

POTENCIA		LONGITUD CABLE EN METROS													
		10	20	30	40	50	60	70	80	90	100	120	140	160	180
C.V.	KW.	SECCIÓN CABLE mm <sup>2</sup>													
		0,33	0,24	1,5	1,5	1,5	1,5	1,5	1,5	1,5	1,5	1,5	1,5	1,5	1,5
0,50	0,37	1,5	1,5	1,5	1,5	1,5	1,5	1,5	1,5	1,5	1,5	1,5	1,5	2,5	2,5
0,75	0,55	1,5	1,5	1,5	1,5	1,5	2,5	2,5	2,5	2,5	2,5	2,5	2,5	2,5	4
1	0,75	1,5	1,5	1,5	2,5	2,5	2,5	2,5	4	4	4	4	4	4	4
1,5	1,1	1,5	1,5	1,5	2,5	2,5	4	4	4	6	6	6	6	6	6
2	1,5	1,5	1,5	2,5	4	4	4	6	6	6	6	6	6	6	10
3	2,2	2,5	2,5	4	4	6	6	6	10	10	10	10	16	16	25

POTENCIAS PARA GENERADORES

POTENCIA DEL MOTOR Monofásico / Trifásico en		POTENCIA MÍNIMA del generador en:	
C.V.	KW.	KW.	KVA.
0.5	0.37	1.5	2.0
0.75	0.55	2.0	2.5
1	0.75	2.5	3.0
1.5	1.1	3.5	4.5
2	1.5	4.0	5.0
3	2.2	6.0	7.5
4	3	9	11
5.5	4	10	12.5
7.5	5.5	12.5	15.6
10	7.5	15	18
12.5	9.2	18.8	23.5
15	11	22.5	28
20	15	30	38
25	18.5	40	50
30	22	45	57
40	30	60	75
50	37	75	94
60	45	90	112
70	51	105	131
100	75	150	190
125	92	185	230
150	110	210	260

# DATOS TÉCNICOS BOMBAS SUMERGIBLES

## SECCIÓN DE CABLE SEGÚN SU LONGITUD Y POTENCIA DEL MOTOR

MOTORES TRIFÁSICOS - ARRANQUE DIRECTO

POTENCIA		TENSIÓN	SECCIÓN DEL CABLE EN mm. <sup>2</sup>																	
			1.5	2.5	4	6	10	16	25	35	50	70	95							
C.V.	KW.		LONGITUD MÁXIMA EN METROS																	
0.5	0,37	220V 380V	176 524	293 -																
0.75	0,55	220V 380V	141 422	235 -	377 -															
1	0,75	220V 380V	110 328	183 547	293 -															
1.5	1,1	220V 380V	70 209	117 349	187 558	280 -														
2	1,5	220V 380V	53 150	89 266	143 427	214 -														
3	2,2	220V 380V	38 113	63 188	101 302	151 452														
4	3	220V 380V	30 90	50 151	81 241	121 362	200 -													
5.5	4	220V 380V	55 67	37 110	60 179	90 269	150 450	240 -												
7.5	5.5	220V 380V	- 50	28 85	45 135	67 195	111 340	180 540	275 -											
10	7.5	220V 380V		21 64	34 100	50 150	85 255	135 410	210 -											
12.5	9.2	220V 380V		- 50	27 81	41 122	68 205	109 325	155 496	230 -										
15	11	220V 380V			- 70	35 105	59 177	93 280	142 430	200 -	230 -									
17.5	13	220V 380V				- 90	51 153	79 240	125 375	172 515	240 -									
20	15	220V 380V				- 78	44 131	70 210	107 320	148 445	205 -									
25	18.5	220V 380V					- 105	56 170	87 261	120 360	167 500	230 -								
30	22	220V 380V						89 -	139 -	212 71	294 98	409 136	186 -							
35	26	220V 380V							- 122	64 191	88 264	123 369	168 504	213 -						
40	30	220V 380V							- 108	56 170	78 235	109 327	150 448	189 -						
50	37	220V 380V								- 138	64 190	89 268	123 368	156 468						
60	45	220V 380V								- 115	- 160	76 228	105 314	133 398						
70	51	220V 380V									- 140	- 200	92 275	116 349						
75	55	220V 380V										- 120	80 240	103 308						
90	66	220V 380V											- 155	93 278						
100	75	220V 380V												- 195	248					
125	92	220V 380V													- 202					
150	110	220V 380V														- 166				

# DATOS TÉCNICOS BOMBAS SUMERGIBLES

## SECCIÓN DE CABLE SEGÚN SU LONGITUD Y POTENCIA DEL MOTOR

MOTORES TRIFÁSICOS - ARRANQUE ESTRELLA - TRIÁNGULO.

POTENCIA		TENSIÓN	SECCIÓN DEL CABLE EN mm.²										
C.V.	KW.		1.5	2.5	4	6	10	16	25	35	50	70	95
			LONGITUD MÁXIMA EN METROS										
4	3	220V 380V	46 136	75 225	122 365	180 -							
5.5	4	220V 380V	34 102	56 168	91 270	136 405	235 -						
7.5	5.5	220V 380V	25 76	42 128	67 200	100 300	175 510						
10	7.5	220V 380V	19 57	31 93	50 150	75 225	129 385	203 -					
12.5	9.2	220V 380V	- 45	25 75	40 120	60 180	103 309	161 483					
15	11	220V 380V	- 39	22 66	35 105	52 156	90 270	141 421	215 -				
17.5	13	220V 380V	- -	19 57	30 90	45 135	77 230	121 360	185 -				
20	15	220V 380V	- -	- 48	26 77	39 116	57 200	104 310	159 475	219 -			
25	18.5	220V 380V	- -	- -	- 63	31 93	54 161	84 251	128 383	177 530			
30	22	220V 380V	- -	- -	- 51	- 76	43 129	68 203	103 309	143 428	199 -		
35	26	220V 380V	- -	- 45	- 68	- 117	39 183	61 183	93 279	128 384	179 -		
40	30	220V 380V	- -	- -	- 60	- 104	- 162	54 162	83 248	115 343	159 476	217 -	
50	37	220V 380V	- -	- -	- 50	- 86	- 132	44 132	68 204	94 281	131 392	179 -	
60	45	220V 380V	- -	- -	- -	- 73	- 132	58 173	80 239	111 332	152 454	192 -	
70	51	220V 380V	- -	- -	- -	- -	- 112	70 152	111 210	98 292	133 395	169 505	
75	55	220V 380V	- -	- -	- -	- -	- 99	62 133	86 185	117 257	149 445		
90	66	220V 380V	- -	- -	- -	- -	- 87	56 167	78 233	106 317	135 403		
100	75	220V 380V	- -	- -	- -	- -	- -	108 -	149 -	209 -	284 -	359 -	
125	92	- 380V	- -	- -	- -	- -	- -	- -	- 121	- 169	- 230	- 293	
150	110	- 380V	- -	- -	- -	- -	- -	- -	- -	- 140	- 190	- 242	

### PRESTACIONES:

Caudal hasta 15 m<sup>3</sup>/h

Altura máxima de elevación 12 mca

### LÍMITES DE UTILIZACIÓN:

Temperatura máxima del líquido 40°C

Profundidad máxima de inmersión 5mt.

Máximo paso de sólidos en suspensión 4mm. para DP60G, 7mm. para DP80G y DP100G

Funcionamiento intermitente.

### CARACTERÍSTICAS DE EMPLEO E INSTALACIÓN:

Electrobomba para achique de agua sucia, con pequeños sólidos en suspensión. Funcionamiento intermitente, se suministra con diez metros de cable y boya de nivel.

### CARACTERÍSTICAS DE CONSTRUCCIÓN:

CUERPO DE ASPIRACIÓN E IMPULSIÓN: **Polipropileno (PP30PV)**.

RODETES: **Noryl**.

DIFUSORES: **Noryl**.

EJE: **Inox 416**.

SELLO MECÁNICO: **Doble sello**.

CAMISA EXTERNA: **Polipropileno (PP30PV)**.

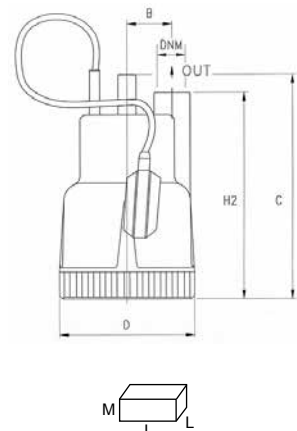
MOTOR ELÉCTRICO: **Protección IP68, aislante clase F**.



		Q = Caudal								
		m <sup>3</sup> /h	0	1,2	2,4	3,6	4,8	6	7,2	
		l/1'	0	20	40	60	80	100	120	
TIPO	W	A 1x230V 50Hz	Altura manométrica total en m.c.a.							
DP 60 G	400	2,1	8,5	8,1	7,6	6,7	5	3,9	2,6	

		Q = Caudal							
		m <sup>3</sup> /h	0	3	6	9	12	15	
		l/1'	0	50	100	150	200	250	
TIPO	W	A 1x230V 50Hz	Altura manométrica total en m.c.a.						
DP 80 G	800	3,7	10,3	9,1	7,8	6,3	4	-	
DP 100 G	1050	5,1	13,3	12,2	10,9	9,3	7,3	4,5	

TIPO	Dimensiones					Dimensiones embalaje			Kg
	B	C	D	H2	DNM	I	L	M	
DP 60 G	50	250	150	230	1" G	170	200	320	4,2
DP 80 G	55,5	296	176	276	1" ¼ G	185	230	310	8,5
DP 100 G	55,5	331	176	310	1" ¼ G	185	230	345	8,5



### PRESTACIONES:

Caudal hasta 9 m<sup>3</sup>/h

Altura máxima de elevación 6 mca

### LÍMITES DE UTILIZACIÓN:

Temperatura máxima del líquido 40°C

Profundidad máxima de inmersión 5mt.

Máximo paso de sólidos en suspensión 15mm

Funcionamiento intermitente.

### CARACTERÍSTICAS DE EMPLEO E INSTALACIÓN:

Electrobomba para achique de agua sucia, con pequeños sólidos en suspensión. Funcionamiento intermitente, se suministra con diez metros de cable y boya de nivel.

### CARACTERÍSTICAS DE CONSTRUCCIÓN:

CUERPO DE ASPIRACIÓN E IMPULSIÓN: **Polipropileno (PP30PV)**.

RODETES: **Noryl**.

DIFUSORES: **Noryl**.

EJE: **Inox 416**.

SELLO MECÁNICO: **Doble sello**.

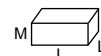
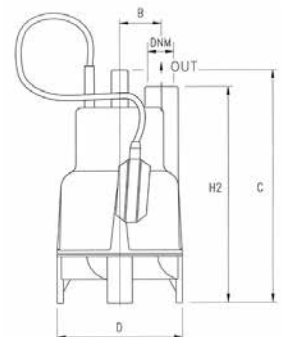
CAMISA EXTERNA: **Polipropileno (PP30PV)**.

MOTOR ELÉCTRICO: **Protección IP68, aislante clase F**.



		Q = Caudal						
		m <sup>3</sup> /h	0	3	6	9	12	15
		I/1'	0	50	100	150	200	250
TIPO	W	A 1x230V 50Hz	Altura manométrica total en m.c.a.					
DPV 80 G	500	2,6	5,4	4,2	2,9	1,7	-	-
DPV 100 G	700	3,8	7,4	5,8	4,7	2,7	-	-

TIPO	Dimensiones					Dimensiones embalaje			Kg
	B	C	D	H2	DNM	I	L	M	
DPV 80 G	55,5	296	176	276	1" ¼ G	185	230	310	10
DPV 100 G	55,5	331	176	310	1" ¼ G	185	230	345	10



# VERTY NOVA

## ELECTROBOMBA SUMERGIBLE DE ACHIQUE PARA AGUA LIMPIA

### PRESTACIONES

Caudal máximo 10,8 m<sup>3</sup>/h

Altura máxima de elevación 5 m.c.a.

### LIMITES DE UTILIZACION

Temperatura máxima del líquido en continuo 35°C

Profundidad máxima de inmersión 10 mca

Máximo paso de sólidos en suspensión 5mm

Nivel mínimo de aspiración 3 mm

Nivel de cebado y arranque 15 mm

Funcionamiento intermitente

### CARACTERISTICAS DE EMPLEO E INSTALACION

Bombas sumergibles diseñadas especialmente para arquetas de desagüe de dimensiones pequeñas ( mínimo 20 cm x 20 cm). Adecuada para bombear aguas limpias. Material anticorrosión, Flotador integrado, selector manual o automatico



### CARACTERISTICAS DE CONSTRUCCION

CUERPO DE ASPIRACION E IMPULSION: **Polietileno**

RODETE: **Noryl**

Difusores: **Noryl**

EJE: **Inox 316**

SELLO MECANICO: **Carburo silicio**

MOTOR ELECTRICO: **Protección IP68**

TIPO	VOLT.	P2 Nominal		Ø	Q: Caudal										
					m <sup>3</sup> /h	1	2	4	5	6	7	8	9	10	11
					Altura manométrica total en m.c.a.										
VERTY NOVA 200 M	230	0,2	0,28	1¼"	6,6	6	5	4	3	1,8	-	-	-	-	
VERTY NOVA 400 M	230	0,4	0,55	1¼"	9	8,2	7,9	7	6	5,8	5	4,8	3,5	2	

### PRESTACIONES:

Caudal máximo 79 m<sup>3</sup>/h

Altura máxima de elevación 25 m.c.a.

### LÍMITES DE UTILIZACIÓN:

Temperatura máxima del líquido 40°C

Viscosidad máxima: 100 cPs cuando la longitud sea considerable.

PH desde 3 hasta 13.

### CARACTERÍSTICAS DE EMPLEO E INSTALACIÓN:

Las electrobombas sumergibles Serie SF están construidas en acero inoxidable

AISI 316, TOTALMENTE y diseñadas para el bombeo de aguas residuales

procedentes de las industrias químicas y de curtidos, así como líquidos con sólidos en suspensión o contenidos filamentosos.

Equipadas con doble sello mecánico de carburo de silicio con juntas de FPM, lubricados en cámara de aceite dieléctrico.

Las bombas SF son adecuadas para tratamiento de aguas industriales, bombeo de aguas ácidas, agua de mar, desechos de estaciones de servicio con ácidos de baterías, aguas residuales de procesos químicos, industrias del curtido, laboratorios farmacéuticos, hospitales y bodegas, en general todo tipo de líquidos con partículas en suspensión, que por sus características no puedan ser bombeados con bombas de hierro.



### CARACTERÍSTICAS DE CONSTRUCCIÓN:

Se construyen con turbina tipo vortex de paso total los modelos P y turbina abierta de gran paso los demás modelos.

AISI 316 Totalmente.

Motores en seco sin aceite IP-68 con aislamiento clase F a 2850 r.p.m. con conexión a 220 V. monofásico con relé de protección los tipos SF-05, SF-21. Los demás motores a 380 V. trifásicos.

En todos los modelos se suministran 5 metros de cable de santoprene con prensacables para una mayor protección frente a líquidos agresivos.

TIPOS	Potencia		Amperes	Descarga		Caudal en m <sup>3</sup> /hora							Paso sólidos Ø mm
				Inch.	mm	3	6	9	12	15	18	21	
	C.V.	kW.	230	Altura en metros									
IDSF-05AU	0,5	0,4	2,3	2"	50	8,8	7,5	6,3	5,1	3,7	--	--	35
IDSF- 21AU	1	0,75	3,3	2"	50	11,4	10,5	9,5	8,4	6,9	5,1	3,2	35

TIPOS	Potencia		Amperes	Descarga		Caudal en m <sup>3</sup> /hora								Paso sólidos Ø mm
				Inch.	mm	6	12	18	24	30	36	48	60	
	C.V.	kW.	400	Altura en metros										
ID80SFU21.5	2	1,5	3,5	3"	80	14,0	12,3	10,6	8,6	6,4	4,2	--	--	50
ID80SFU22.2	3	2,2	5,2	3"	80	17,2	15,7	14,3	12,9	11,0	8,5	3,0	--	50
ID80SFU23.7	5	3,7	8,4	3"	80	23,9	22,4	20,9	19,3	17,6	15,8	11,7	7,0	50

TIPOS	Potencia		Amperes	Descarga		Caudal en m <sup>3</sup> /hora								Paso sólidos Ø mm
				Inch.	mm	6	12	18	24	36	48	60	72	
	C.V.	kW.	400	Altura en metros										
ID80SFU25.5	7	5,5	11	3"	80	27,6	26,1	24,8	23,6	21,2	17,0	11,8	6,6	50
ID80SFU27.5	10	7,5	14	3"	80	33,0	31,6	30,1	28,8	26,5	23,4	18,7	13,0	50
ID80SFU211	15	11	21	3"	80	40,0	38,2	37,0	35,2	32,4	28,4	22,8	16,0	50

### PRESTACIONES:

Caudal hasta 18 m<sup>3</sup>/h

Altura máxima de elevación 10 mca.

### LÍMITES DE UTILIZACIÓN:

Temperatura máxima del líquido 40°C

Profundidad máxima de inmersión 5 mca.

Máximo paso de sólidos en suspensión 35mm.

pH del agua entre 6 y 11

### CARACTERÍSTICAS DE EMPLEO E INSTALACIÓN:

Bomba con turbina retraída tipo Vortex para bombear aguas cargadas y líquidos con cuerpos en suspensión.

Se suministra con 10 metros de cable H07 RNF y boya de nivel.

### CARACTERÍSTICAS DE CONSTRUCCIÓN:

CUERPO DE BOMBA: **Fundición.**

RODETES: **Acero inoxidable.**

CAMISA TAPA MOTOR: **Acero inoxidable.**

EJE: **Acero Inox AISI 430.**

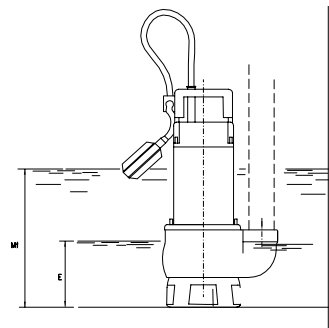
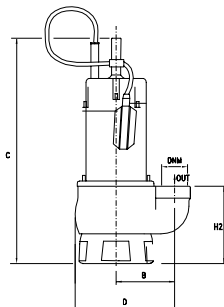
SELLO MECÁNICO: **Doble sello con cámara interpuesta, carburo silicio lado bomba, retén de estanqueidad lado motor.**

MOTOR ELÉCTRICO: **Motor de 2 polos a 2900 r.p.m., clase de aislamiento F, grado de protección IP68.**



TIPO	W	A 1x230V 50Hz	Altura manométrica total en m.c.a.								
			0	3	6	9	12	15	18	21	24
			0	50	100	150	200	250	300	350	400
DG 100/2 (G)	1350	6,2	10,4	9,4	8,7	8,1	7,4	6,6	5,7	-	-

TIPO	Dimensiones							Dimensiones embalaje			Kg
	B	C	D	E	H2	Mt	DNM	I	L	M	
DG 100/2 (G)	110	410	230	115	160	270	2" G	170	235	450	13,5





### PRESTACIONES:

Caudal hasta 18 m³/h

Altura máxima de elevación 9,5 mca

### LÍMITES DE UTILIZACIÓN:

Temperatura máxima del líquido 40°C

Profundidad máxima de inmersión 5 mca.

Máximo paso de sólidos en suspensión 28mm

pH del agua entre 6 y 11

### CARACTERÍSTICAS DE EMPLEO E INSTALACIÓN:

Bomba con turbina retraída tipo Vortex para bombear aguas cargadas y líquidos con cuerpos en suspensión.

Se suministra con 10 metros de cable H07 RNF y boya de nivel.

### CARACTERÍSTICAS DE CONSTRUCCIÓN:

CUERPO DE BOMBA: **Acero inoxidable.**

RODETES: **Acero inoxidable.**

CAMISA TAPA MOTOR: **Acero inoxidable.**

EJE: **Acero Inox AISI 430.**

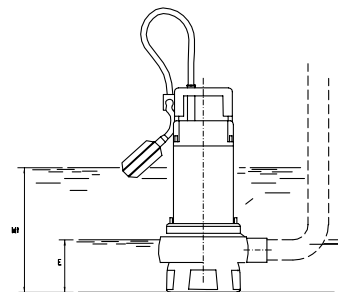
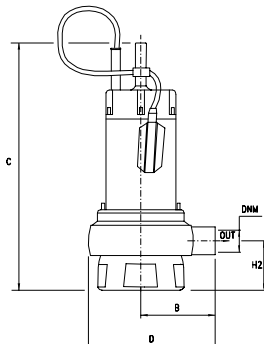
SELLO MECÁNICO: **Doble sello con cámara interpuesta, carburo silicio lado bomba, retén de estanqueidad lado motor.**

MOTOR ELÉCTRICO: **Motor de 2 polos a 2900 r.p.m., clase de aislamiento F, grado de protección IP68.**



		Q = Caudal									
		m³/h	0	3	6	9	12	15	18		
		l/1'	0	50	100	150	200	250	300		
TIPO		W	A		Altura manométrica total en m.c.a.						
1-	3-		1x230V/50Hz	3x400V/50Hz							
DX 100/2 (G)		1350	6,2	-	9,8	9	8,3	7,3	6,3	5,1	3,5

TIPO	Dimensiones							Dimensiones embalaje			Kg
	B	C	D	E	Mt	H2	DNM	I	L	M	
DX 100/2 (G)	114	395	183	110	260	100	2" G	170	235	450	11,5



### PRESTACIONES:

Caudal máximo 43 m³/h

Altura máxima de elevación 18 mca.

### LÍMITES DE UTILIZACIÓN:

Temperatura máxima del líquido en continuo 40°C y 80°C para uso intermitente.

Máximo paso de sólidos en suspensión 50mm.

PH del agua entre 6 y 11.

Profundidad máxima de inmersión 20 m.c.a.

### CARACTERÍSTICAS DE EMPLEO E INSTALACIÓN:

Están diseñadas para la elevación de aguas cargadas que contengan partículas abrasivas, gases o bien sólidos blandos en suspensión.

Los modelos monofásicos se suministran con boya de nivel.

Todos los modelos se suministran con 10 metros de cable.

Son ideales para su uso en fosas septicas.

Se puede suministrar con zocalo de acoplamiento.



### CARACTERÍSTICAS DE CONSTRUCCIÓN:

CUERPO DE ASPIRACIÓN E IMPULSIÓN: **Fundición GRIS GG25.**

RODETES: **Fundición GRIS GG25.**

DIFUSORES: **Fundición GRIS GG25.**

EJE: **Inox 420.**

SELLO MECÁNICO: **Carburo silicio.**

CAMISA EXTERNA: **Fundición GRIS GG25.**

MOTOR ELÉCTRICO: **Asincrono a 2850 r.p.m. en baño de aceite dieléctrico y atóxico en camara estanca aislamiento clase F. Grado de protección IP-68, e incorporan motoprotector en el bobinado.**

				Q = Caudal																		
				m³/h																		
Tipo	Con. µF	Potencia		"A"		Altura m.c.a.													Ø Paso sólido	Ø lpm	Zócalo	
		HP	KW		II 230	III 400																
			P1	P2																		
COMPATTA 1 M	7,5	0,4	0,33	0,28	1,9	-	5,8	4,6	3,5	2,4	1	-	-	-	-	-	30	1¼"	-			
COMPATTA 2 M	16	0,75	0,77	0,56	3,6	-	8,5	7,8	6,8	5,8	4,5	3,5	2	1	-	-	35	1½"	E2.1			
COMPATTA 3 M	16	1	0,95	0,75	5,2	-	10,8	10	9	8	7	6	4,8	3,5	2,1	-	35	1½"	E2.1			
COMPATTA 3 T	-	1	0,95	0,75	-	1,8	10,8	10	9	8	7	6	4,8	3,5	2,1	-	35	1½"	E2.1			

				Q = Caudal																		
				m³/h																		
Tipo	Con. µF	Potencia		"A"		Altura m.c.a.													Ø Paso sólido	Ø lpm	Zócalo	
		HP	KW		II 230	III 400																
			P1	P2																		
COMPATTA 4 M	25	1,5	1,6	1,1	7,6	-	10,5	9,5	8,5	7,5	6,4	5,1	4	2	-	-	-	50	2"	E3.1		
COMPATTA 4 T	-	1,5	1,6	1,1	-	2,9	10,5	9,5	8,5	7,5	6,4	5,1	4	2	-	-	-	50	2"	E3.1		
COMPATTA 55 M	40	2	1,9	1,5	9,6	-	12	11	10	8,9	7,5	6,2	5	3,2	2,0	-	-	50	2"	E3.1		
COMPATTA 55 T	-	2	1,9	1,5	-	3,6	12	11	10	8,9	7,5	6,2	5	3,2	2,0	-	-	50	2"	E3.1		
COMPATTA 6 T	-	3	2,6	2,2	-	5,2	17	16	15	14	12,5	11,2	10	8,3	6,5	5,0	3,0	50	2"	E3.1		

### PRESTACIONES:

Caudal máximo 66 m<sup>3</sup>/h

Altura máxima de elevación 23 mca.

### LÍMITES DE UTILIZACIÓN:

Temperatura máxima del líquido 40°C.

Máximo paso de sólidos 50mm.

Inmersión máxima 20 mca

PH del agua entre 6 y 11.

### CARACTERÍSTICAS DE EMPLEO E INSTALACIÓN:

Están diseñadas para la elevación de aguas cargadas que contengan sólidos blandos en suspensión.

Son idóneas para su uso en fosas sépticas.

Se suministran con 10 metros de cable H07 RNF.

Se puede suministrar con zócalo de acoplamiento.

### CARACTERÍSTICAS DE CONSTRUCCIÓN:

CUERPO DE ASPIRACIÓN E IMPULSIÓN: **Fundición gris.**

RODETES: **Fundición.**

DIFUSORES: **Fundición gris GG25.**

EJE: **Inox AISI 304.**

SELLO MECÁNICO: **Doble sello con cámara interpuesta, sarburo silicio lado bomba, cerámica grafito lado motor.**

CAMISA EXTERNA: **Fundición gris.**

MOTOR ELÉCTRICO: **De 2 polos en baño de aceite, aislamiento clase F.**

**Grado de protección IP-68.**



						Q = Caudal															
						m <sup>3</sup> /h	0	6	12	18	24	30	36	42	48	54				60	66
						l/1'	0	100	200	300	400	500	600	700	800	900				1000	1100
TIPO	P2		P1 (kW)	A		Altura manométrica total en m.c.a.											Ø Paso sólido	Ø lpm	Zócalo		
3-	(HP)	(kW)	3-	3x230V/50Hz	3x400V/50Hz	23,9	22,2	20,6	19,1	17,8	16,3	15,0	13,8	12,3	10,9	9,1	6,4	50	DN65	S-KIT DN65	
DMT 310	3	2,2	4,1	12,0	6,9	23,9	22,2	20,6	19,1	17,8	16,3	15,0	13,8	12,3	10,9	9,1	6,4	50	DN65	S-KIT DN65	

### PRESTACIONES:

Caudal máximo 90 m<sup>3</sup>/h

Altura máxima de elevación 23 mca.

### LÍMITES DE UTILIZACIÓN:

Temperatura máxima del líquido en continuo 40°C

Máximo paso de sólidos en suspensión 45mm.

Profundidad máxima de inmersión 20 mca.

PH del agua entre 6 y 11.

### CARACTERÍSTICAS DE EMPLEO E INSTALACIÓN:

Están diseñadas para la elevación de aguas cargadas que contengan partículas abrasivas o sólidos blandos en suspensión.

Son ideales para su uso en fosas septicas.

Se suministran con 10 metros de cable.

Se puede suministrar con zocalo de acoplamiento.

### CARACTERÍSTICAS DE CONSTRUCCIÓN:

CUERPO DE ASPIRACIÓN E IMPULSIÓN:

**Fundición.**

RODETE: **Fundición.**

EJE: **Inox 304.**

SELLO MECÁNICO: **Carburo silicio.**

CAMISA EXTERNA: **Fundición.**

MOTOR ELÉCTRICO: **Asíncrono a 2850 r.p.m. en**

**baño de aceite. Aislamiento clase F. Protección**

**IP68**



		Q = Caudal															
		m <sup>3</sup> /h	0	12	24	36	48	60	72	78	90						
		l/min	0	200	400	600	800	1000	1200	1300	1500						
Tipo	Potencia			"A"	Altura m.c.a.									Ø Paso sólido	Ø lpm	Zócalo	
	P2	P1															
	HP	kW		3x400 V 50 Hz													
DVT 400	4	3	4,9	8,1	21,0	19,4	16,6	13,5	10,4	7,2	4,3	2,8	-	45	DN80	DN80	
DVT 550	5,5	4	6,1	10,4	23,9	22,2	19,3	16,3	13,2	10,0	7,1	5,6	2,6	45	DN80	DN80	

### PRESTACIONES:

Caudal máximo 68 m³/h

Altura máxima de elevación 21 mca.

### LÍMITES DE UTILIZACIÓN:

Temperatura máxima del líquido en continuo 50°C y 80°C para uso intermitente.

Máximo paso de sólidos en suspensión 65mm.

PH del agua entre 6 y 11.

Profundidad máxima de inmersión 20 m.c.a.

### CARACTERÍSTICAS DE EMPLEO E INSTALACIÓN:

Electrobomba sumergible apta para elevación de aguas residuales con turbina vortex tipo abierto que permite el paso de sólidos en suspensión. Son idóneas para su uso en fosas sépticas.



### CARACTERÍSTICAS DE CONSTRUCCIÓN:

CUERPO DE ASPIRACIÓN E IMPULSIÓN: **Fundición GRIS G25.**

RODETES: **Fundición GRIS G25.**

DIFUSORES: **Fundición GRIS G25.**

EJE: **Inox 420.**

SELLO MECÁNICO: **Cerámica grafito auto lubricado.**

CAMISA EXTERNA: **Fundición GRS G25.**

MOTOR ELÉCTRICO: **Asíncrono a 2850 r.p.m. en baño de aceite dieléctrico y atóxico en cámara estanca aislamiento clase F. Grado de protección IP-68. Bajo demanda motor antideflagante.**

MODELOS CONEXIÓN MEDIANTE BRIDA. MOTORES A 2850 r.p.m.

		Q = Caudal											Ø mm. PASO SÓLIDO	Zócalo	
		m³/h	3,6	7,2	10,8	14,4	21,6	28,8	36	43,2	52,2				
TIPO	CV	Amperaje		Ø Conexión DNM	Altura m.c.a.										
TRIFASICO		II 220	III 360												
VT 65/2/125 C.336	2	11	3	65	10	9,5	8,8	8	6,5	5	3,5	-	-	50	B4
VT 65/2/125 C.337	3	9	5,3	65	14,6	14	13	12,2	11	9	7,5	5,5	2	50	B4

		Q = Caudal											Ø mm. PASO SÓLIDO	Zócalo		
		m³/h	7,2	14,4	21,6	28,8	36	43,2	50,4	57,6	64,8	68,4				
TIPO	CV	Amperaje		Ø Conexión DNM	Altura m.c.a.											
TRIFASICO		II 220	III 360													
VT 65/2/152 C.346	4	-	7,1	65	17,5	16	14,5	13	9,5	8	5	2	-	-	60	B4
VT 65/2/152 C.347	5,5	-	8,8	65	21	20	18	16	14	12	9,5	6,5	3,5	2	60	B4

## ELECTROBOMBA SUMERGIBLE AGUA CARGADA IMPULSOR ABIERTO

### PRESTACIONES:

Caudal máximo 129 m<sup>3</sup>/h

Altura máxima de elevación 31 mca.

### LÍMITES DE UTILIZACIÓN:

Temperatura máxima del líquido en continuo 50°C y 80°C para uso intermitente.

Máximo paso de sólidos en suspensión 40mm.

PH del agua entre 6 y 11.

Profundidad máxima de inmersión 20 m.c.a.

### CARACTERÍSTICAS DE EMPLEO E INSTALACIÓN:

Están diseñadas para la elevación de aguas cargadas que contengan partículas abrasivas, gases o bien sólidos blandos en suspensión.

Se suministran con 10 m. de cable.

Se puede suministrar con zocalo de acoplamiento.



### CARACTERÍSTICAS DE CONSTRUCCIÓN:

CUERPO DE ASPIRACIÓN E IMPULSIÓN: **Fundición GRIS GG25.**

RODETES: **Fundición GRIS GG25.**

DIFUSORES: **Fundición GRIS GG25.**

EJE: **Inox 420.**

SELLO MECÁNICO: **Cerámica grafito auto lubricado.**

CAMISA EXTERNA: **Fundición GRS GG25.**

MOTOR ELÉCTRICO: **Asíncrono a 2850 r.p.m. en baño de aceite dieléctrico y atóxico en camara estanca aislamiento clase F. Grado de protección IP-68. Bajo demanda motor antidefragante.**

					Q = Caudal en m <sup>3</sup> /h										Ø mm.	Zócalo
					3,6	7,2	14,4	21,6	28,8	36	43,2	50,4	57,6			
TIPO	CV	Amperaje		Co-nexión DNM	Altura manométrica total en m.c.a.										PASO SÓLIDO	
TRIFÁSICO		II 220	III 360													
AT 65/2/125 C.236	2	11	3,6	65	17,5	16,5	14,5	12,5	10	7	4,5	2	-	40	B4	
AT 65/2/125 C.237	3	9	5,3	65	22,5	21,5	19	17	14,5	11,5	9	6,5	3,5	40	B4	

					Q = Caudal en m <sup>3</sup> /h										Ø mm.	Zócalo
					7,2	14,4	21,6	28,8	36	43,2	50,4	57,6	64,8	79,2		
TIPO	CV	Amperaje		Ø Conexión DNM	Altura manométrica total en m.c.a.										PASO SÓLIDO	
TRIFÁSICO		III 220	III 360													
AT 65/2/152 C.246	4	-	7,1	65	18	17	15	13	11	9	7	5	2	-	45	B4
AT 65/2/152 C.247	5,5	-	9	65	24	22	20	18	16	14	12	9,5	7,5	2	45	B4

					Q = Caudal en m <sup>3</sup> /h										Ø mm.	Zócalo
					14,4	28,8	43,2	57,6	72	86,4	100,8	115,2	129,6			
TIPO	CV	Amperaje		Ø Conexión DNM	Altura manométrica total en m.c.a.										PASO SÓLIDO	
TRIFÁSICO		III 380	III 660													
AT 80/2/173 C.257	10	14,5	-	80	31	28	25	21	19	17	13	9	6	60	B5	

### PRESTACIONES:

Caudal máximo 300 m³/h

Altura máxima de elevación 36 mca.

### LÍMITES DE UTILIZACIÓN:

Temperatura máxima del líquido en continuo 50°C y 80°C para uso intermitente.

Máximo paso de sólidos en suspensión 100mm.

PH del agua entre 6 y 11.

Profundidad máxima de inmersión 20 m.c.a.

### CARACTERÍSTICAS DE EMPLEO E INSTALACIÓN:

Idóneas para la elevación de aguas residuales que contenga sólidos en suspensión hasta 100x100 mm.

Especialmente indicada para el sector civil, industrial y sanitario.

Gracias al diseño de su turbina monocanal con alabe autolimpiante.

Perfil oblicuo permite el trasiego de líquidos que contengan partículas abrasivas o gases. En la parte superior de la turbina incorpora un dentado que evita la adherencia de partículas y filamentos sobre el eje. Se puede suministrar con zócalo de acoplamiento.



### CARACTERÍSTICAS DE CONSTRUCCIÓN:

CUERPO DE ASPIRACIÓN E IMPULSIÓN: **Fundición GRIS GG25.**

RODETES: **Fundición GRIS GG25.**

DIFUSORES: **Fundición GRIS GG25.**

EJE: **Inox 420.**

SELLO MECÁNICO: **Widia.**

CAMISA EXTERNA: **Fundición GG25.**

MOTOR ELÉCTRICO: **Asincrono a 1450 r.p.m. en baño de aceite dieléctrico y atóxico en cámara estanca aislamiento clase F. Grado de protección IP-68. Bajo demanda motor antidefragante. Se suministra con 10 mts. de cable de neopreno.**

				Q = Caudal m³/h										Ø mm.	Zócalo	
				9	18	27	36	45	54	72	90	108	126			
TIPO	CV	Amperaje III 380	Ø Conexión DNM	Altura manométrica total en m.c.a.											PASO SÓLIDO	
TRIFASICO																
AT 100/4/152 C.244	3	5,1	100	11,8	10,8	10	9,0	8,2	7,5	6,0	4,0	2,0	-	90	B6	
AT 100/4/152 C.245	4	7	100	14	13	12	11	10,5	9,7	8,0	6,0	4,2	2,0	90	B6	

Motor a 1450 r.p.m.

				Q = Caudal m³/h										Ø mm.	Zócalo	
				7,2	18	36	54	72	90	108	126	144	165,6			
TIPO	CV	Amperaje III 380	Ø Conexión DNM	Altura manométrica total en m.c.a.											PASO SÓLIDO	
TRIFASICO																
AT 100/4/173 C.255	5.5	9,1	100	15	14	12,5	11	9,5	8,0	6,2	4,5	2,5	-	90	B6	
AT 100/4/173 C.256	7.5	11,5	100	19	17,5	15,8	14	12,5	11	9,0	7,5	5,2	3,0	90	B6	

Motor a 1450 r.p.m.

## ELECTROBOMBA SUMERGIBLE AGUA RESIDUAL IMPULSOR MONOCANAL

					Q = Caudal en m³/h										Ø mm.	Zócalo
					18	36	54	72	108	144	180	216	252	280,8		
TIPO	CV	Amperaje		Ø Conexión DNM	Altura manométrica total en m.c.a.										PASO SÓLIDO	Zócalo
TRIFÁSICO		III 380	III 660													
AT 150/4/173 C.258	10	15,6	-	150	17	16,5	15,5	14,8	13	11	9,0	7,0	4,5	2,2	100	B7

					Q = Caudal en m³/h										Ø mm.	Zócalo
					36	72	108	144	180	216	252	288	324	360		
TIPO	CV	Amperaje		Ø Conexión DNM	Altura manométrica total en m.c.a.										PASO SÓLIDO	Zócalo
TRIFÁSICO		III 380	III 660													
AT 150/4/200 C.264	15	23,4	-	150	18	16,5	15	13	11,5	9,5	7,5	6	4	-	110	B8
AT 150/4/200 C.265	20	31,8	-	150	24	21	19	17	15	13,5	11,5	9,5	7	5	110	B8

Motor a 1450 r.p.m.





**PRESTACIONES:**Caudal máximo 18 m<sup>3</sup>/h

Altura máxima de elevación 32 mca.

**LÍMITES DE UTILIZACIÓN:**

Temperatura máxima del líquido en continuo 40°C y 80°C para uso intermitente.

PH del agua entre 6 y 11.

Profundidad máxima de inmersión 20 m.c.a.

**CARACTERÍSTICAS DE EMPLEO E INSTALACIÓN:**

Electrobomba sumergible con triturador especialmente indicada para elevación de aguas provenientes de granjas animales. Esta electrobomba tritura todo tipo de materiales fibrosos dejándolos adecuados para su impulsión a través de tubo de pequeño diámetro, su sistema de trituración realiza 63.000 cortes por minuto mediante 21 puntos de corte. Se puede suministrar con zócalo de acoplamiento.

**CARACTERÍSTICAS DE CONSTRUCCIÓN:**CUERPO DE ASPIRACIÓN E IMPULSIÓN: **Fundición GG25.**RODETES: **Fundición GG25, cuchilla inox.**DIFUSORES: **Fundición GG25.**EJE: **Inox 420.**SELLO MECÁNICO: **Carburo silicio.**CAMISA EXTERNA: **Fundición GG25.**MOTOR ELÉCTRICO: **Asíncrono con aislamiento clase F. Grado de protección IP-68.**

						Q = Caudal en m <sup>3</sup> /h										Zócalo
						1,8	3,6	5,4	7,2	9	10,8	12,6	14,4	16,2		
TIPO		CV	Amperaje		Ø Conexión DNM	Altura manométrica total en m.c.a.										
MONOFÁSICO	TRIFÁSICO		II 220	III 360												
GM 32/2/110 C.149	GT 32/2/110 C.149	1,2	6	2,5	2"	17	15,5	14	12	10	8,0	5,0	-	-	E31	
GM 32/2/110 C.150	GT 32/2/110 C.150	2	8,9	3	2"	20	18	16	15	12,5	10,5	8,5	6	5	E31	

						Q = Caudal en m <sup>3</sup> /h										Zócalo
						1,8	3,6	5,4	7,2	9	10,8	12,6	14,4	15,5		
TIPO		CV	Amperaje		Ø Conexión DNM	Altura manométrica total en m.c.a.										
MONOFÁSICO	TRIFÁSICO		II 220	III 360												
GM 32/2/125 C.155	GT 32/2/125 C.155	2,5	11	4,2	2"	24	22	20	18,5	16,5	15	13	8,0	-	E31	
-	GT 32/2/125 C.160	3	-	5	2"	29	27	25	23,5	21,5	19,5	17	13	4,0	E31	

MOTORES A 2850 r.p.m.

**PRESTACIONES:**Caudal máximo 156 m<sup>3</sup>/h

Altura máxima de elevación 36 mca.

**LÍMITES DE UTILIZACIÓN:**

Paso de sólidos máximo 10 mm.

Temperatura del agua 40°C.

Inmersión máxima 10 mts.

**CARACTERÍSTICAS DE EMPLEO E INSTALACIÓN:**

Electrobomba sumergible concebida para la función de agotamiento y drenaje en inundaciones, en la construcción de los cimientos de edificios donde sea necesario el trasiego de aguas con mezcla de barro y arenas.

**CARACTERÍSTICAS DE CONSTRUCCIÓN:**CUERPO DE ASPIRACIÓN E IMPULSIÓN: **Acero Inox 304.**RODETES: **Fundición especial con dureza de 60 rockwell.**EJE: **Acero Inox 403 (1,5-3HP), Acero Inox 304 (5-10HP)**SELLO MECÁNICO: **Doble carburo silicio.**

MOTOR ELÉCTRICO: **A 2800 rpm. refrigerado por el paso del agua bombeada a través de una doble cámara. Aislamiento clase F, cable de resina epóxica IP68**



Tipo	Potencia		Descarga		A		Caudal m <sup>3</sup> /h								Ø Paso sólido
	HP	kW	pulg.	mm.	II 230	II 400	3	6	9	12	18	24	30	36	
							Altura m.c.a.								
IDAS-215	1,5	1,1	2"	50	8,4	2,8	18,2	17,1	15,8	14,3	10,8	5,8	-	-	7,5
ID50ASH21.5	2	1,5	2"	50	10	3,5	20,4	19,3	18,0	16,7	13,6	9,8	6,0	-	10
ID50ASH22.2	3	2,2	2"	50	14,6	5,1	24,4	23,4	22,4	21,4	19,1	16,2	12,7	8,4	10

Tipo	Potencia		Descarga		A		Caudal m <sup>3</sup> /h.							Ø Paso sólido
	HP	kW	pulg.	mm.	II 230	II 400	12	24	36	48	60	72	84	
							Altura m.c.a.							
ID80ASN21.5	2	1,5	3"	80	10	3,5	14,8	11,8	8,4	4,4	-	-	-	10
ID80ASN22.2	3	2,2	3"	80	14,6	5,1	19,4	16,0	12,4	8,0	-	-	-	10
ID80ASN23.7	5	3,7	3"	80	-	8,3	26,2	23,3	20,0	16,2	11,2	-	-	10
ID100ASL23.7	5	3,7	4"	100	-	8,3	21,2	19,5	17,6	15,4	12,7	9,5	5,8	10

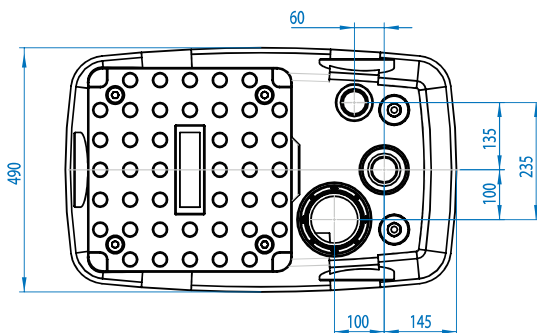
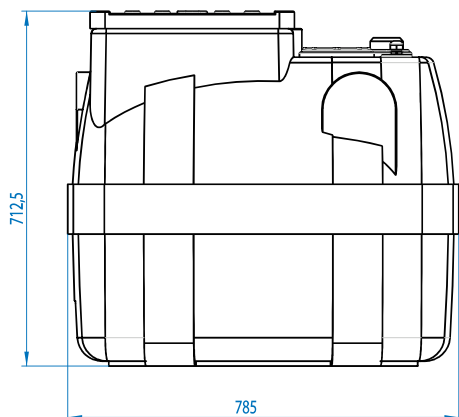
Tipo	Potencia		Descarga		A		Caudal m <sup>3</sup> /h							Ø Paso sólido
	HP	kW	pulg.	mm.	II 400	12	24	36	60	84	108	132	156	
						Altura m.c.a.								
ID80ASH25.5	7,5	5,5	3"	80	11,6	34,8	31,0	26,4	15,0	-	-	-	-	10
ID100ASN25.5	7,5	5,5	4"	100	11,6	27,6	25,8	23,8	19,4	14,1	7,4	-	-	10
ID150ASL25.5	7,5	5,5	6"	150	11,6	24,2	23,2	21,9	18,2	13,7	8,6	3,1	-	10
ID100ASN27.5	10	7,5	4"	100	15,3	36,5	33,9	31,2	25,4	18,6	-	-	-	10
ID150ASL27.5	10	7,5	6"	150	15,3	28,9	27,6	26,1	22,6	18,4	13,6	8,2	2,0	10

# IDEBOX

## DEPÓSITO PARA AGUAS RESIDUALES

### IDEBOX 200:

Entrada:	Diámetro 110 mm
Salida:	Instalación móvil: 1"¼ - 1"½ - 2" Instalación fija: Ø 63 mm
Kg :	12 (sin bomba ni accesorios)
Ventilación:	Junta de 50 mm
Bombas instalables:	1
Volumen depósito	200 litros



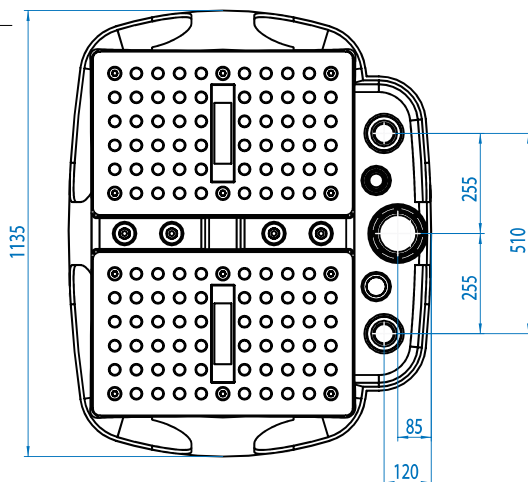
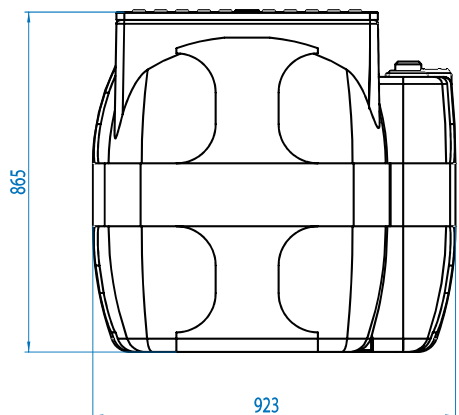
### CARACTERÍSTICAS DE EMPLEO E INSTALACIÓN:

Estaciones automáticas para almacenamiento y elevación de aguas residuales civiles e industriales hacia el alcantarillado. Incluyen un depósito de polietileno de alta densidad de 200 lts. y 600 lts.

Estas estaciones de bombeo no incluyen bombas.

### IDEBOX 600:

Entrada:	Diámetro 110 mm
Salida:	Instalación móvil: 1"¼ - 1"½ - 2" Instalación fija: Ø 63 mm
Kg :	32 (sin bomba ni accesorios)
Ventilación:	Junta de 50 mm
Bombas instalables:	2
Volumen depósito	600 litros



# ZÓCALO A

## ZÓCALO ACOPLAMIENTO RÁPIDO EASY TIPO A

### CARACTERÍSTICAS DE EMPLEO E INSTALACIÓN:

La instalación de las electrobombas para aguas fecales mediante zócalo de anclaje representa una solución racional y cómoda de cara a un posterior y continuado mantenimiento, ya que la bomba se puede extraer fácilmente del pozo, a través de una cadena, y posteriormente volver a colocarla. El zócalo de anclaje deber ser fijado en el fondo del depósito, unido a la tubería de impulsión, y a través de dos tubos guía fijados en la parte interior de la trampilla de salida, se desplaza la electrobomba hasta llegar a la conexión exacta de las bridas, de zócalo y bomba, permitiendo un unión totalmente estanca gracias al peso de la bomba.



### CARACTERÍSTICAS GENERALES:

Conexión roscada.

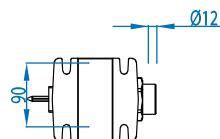
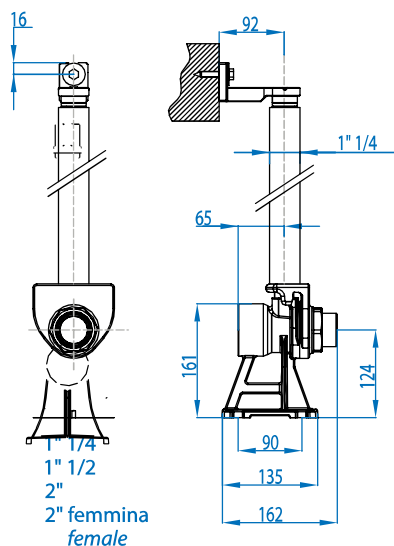
Cuerpo fundido GG25.

Acoplamiento mecánico entre el pie y la brida.

Paso libre.

Equipado con soporte de guía de la tubería y tornillos de acero inox.

Tipo	Conex. Bomba	Conex. Zócalo
E1.1	G 1"¼M	G 2"F
E2.1	G 1"½M	G 2"F
E3.1	G 2"M	G 2"F
E4.1	G 2"F	G 2"F



# ZÓCALO B

## ZÓCALO ACOPLAMIENTO RÁPIDO TIPO B

### CARACTERÍSTICAS DE EMPLEO E INSTALACIÓN:

La instalación de las electrobombas para aguas fecales mediante zócalo de anclaje representa una solución racional y cómoda de cara a un posterior y continuado mantenimiento, ya que la bomba se puede extraer fácilmente del pozo, a través de una cadena, y posteriormente volver a colocarla. El zócalo de anclaje deber ser fijado en el fondo del depósito, unido a la tubería de impulsión, y a través de dos tubos guía fijados en la parte interior de la trampa de salida, se desplaza la electrobomba hasta llegar a la conexión exacta de las bridas, de zócalo y bomba, permitiendo un unión totalmente estanca gracias al peso de la bomba.



### CARACTERÍSTICAS GENERALES:

Conexión brida.

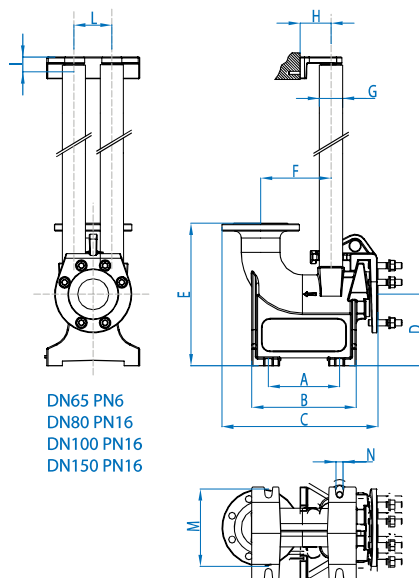
Cuerpo fundido GG25.

Acoplamiento mecánico entre el pie y la brida.

Paso libre.

Equipado con brida, soporte de guía de la tubería y tornillos de acero inox.

Tipo	Conex. Bomba	Conex. Zócalo
B4	DN65 PN6	DN65 PN6
B5	DN80 PN16	DN80 PN16
B6	DN100 PN16	DN65 PN16
B7 bajo	DN150 PN16	DN150 PN16
B8 alto	DN150 PN16	DN150 PN16



Tipo	A	B	C	D	E	F	G	H	I	L	M	N
B4 DN65	151	235	373	136	201	140	1 1/4"	70	30	65	120	Ø14
B5 DN80	190	292	407	150	365	166	2"	80	41	100	130	Ø18
B6 DN100	250	356	492	205	402	203	2"	80	41	100	160	Ø24
B7 DN150	283	432	570	260	470	242	2"	80	41	100	180	Ø24
B8 DN150	283	432	570	422	630	242	2"	80	41	100	180	Ø24

# ZÓCALO DUTY

## ZÓCALO ACOPLAMIENTO RÁPIDO DUTY

### CARACTERÍSTICAS DE EMPLEO E INSTALACIÓN:

La instalación de las electrobombas para aguas fecales mediante zócalo de anclaje representa una solución racional y cómoda de cara a un posterior y continuado mantenimiento, ya que la bomba se puede extraer fácilmente del pozo, a través de una cadena, y posteriormente volver a colocarla. El zócalo de anclaje deber ser fijado en el fondo del depósito, unido a la tubería de impulsión, y a través de dos tubos guía fijados en la parte interior de la trampilla de salida, se desplaza la electrobomba hasta llegar a la conexión exacta de las bridas, de zócalo y bomba, permitiendo un unión totalmente estanca gracias al peso de la bomba.

### CARACTERÍSTICAS GENERALES:

Roscada.

Cuerpo fundido GG25.

Acoplamiento mecánico entre el pie y la brida.

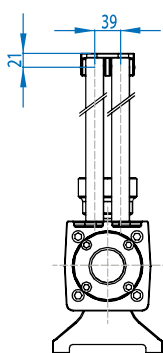
Paso libre.

Equipado con brida, soporte de guía de la tubería y tornillos de acero inox.

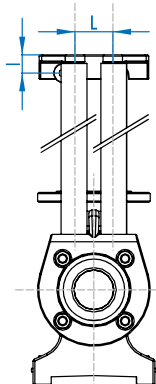
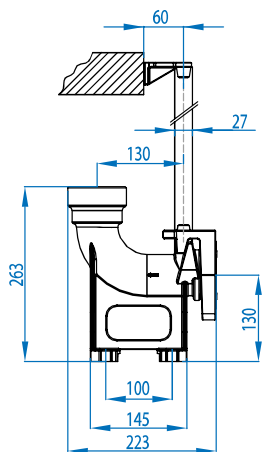


Tipo	A	B	C	D	E	F	G	H	I	L	M	N
DN 50	100	145	223	130	263	130	G ¾"	60	21	39	140	Ø14
DN 65	168	232	358	155	315	156	G 1 ¼"	70	30	62	170	Ø14
DN 80	184	270	403	185	369	182	G 2"	80	41	100	200	Ø18
DN 100	232	320	550	210	406	210	G 2"	80	41	100	200	Ø18

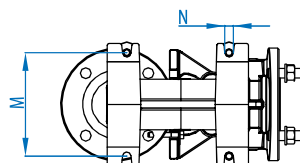
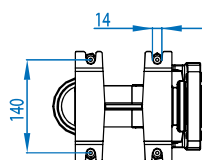
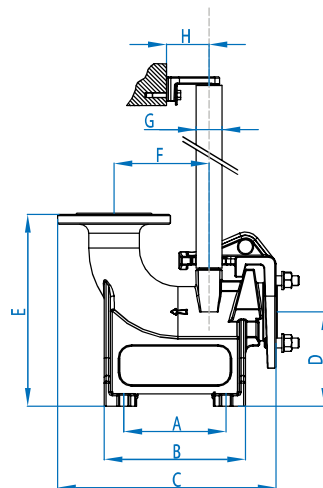
Tipo	Conex. Bomba	Conex. Zócalo
DN50	DN32/50 PN6	1½" - 2"
DN65	DN65 PN10	DN65 PN10
DN80	DN80 PN16	DN80 PN16
DN100	DN100 PN16	DN100 PN16



DN32 PN6  
DN50 PN10



DN 65 PN10  
DN 80 PN16  
DN 100 PN16



### PRESTACIONES:

Caudal máximo 6,5 m<sup>3</sup>/h

Altura manométrica hasta 46 mca.

### LÍMITES DE UTILIZACIÓN:

Altura de aspiración manométrica hasta 6 mts.

Temperatura máxima del líquido 50°C.

### CARACTERÍSTICAS DE EMPLEO E INSTALACIÓN:

Electrobomba especialmente indicada para trabajar con agua con altas concentraciones de sal.

### CARACTERÍSTICAS DE CONSTRUCCIÓN:

CUERPO DE ASPIRACIÓN E IMPULSIÓN: **Polipropileno.**

RODETES: **Noryl.**

DIFUSORES: **Noryl.**

EJE: **Inox 316.**

SELLO MECÁNICO: **Cerámica y grafito.**

MOTOR ELÉCTRICO: **Asíncrono con ventilación externa,**

**apto para el funcionamiento en continuo, aislamiento clase F, protección IP-55 a 2800 rpm.**



					Q = Caudal								
					m <sup>3</sup> /h	0	1	2	3	4	5	6,5	
TIPO	Amperaje		CV	kW	Ø Conexión		Altura manométrica total en m.c.a.						
	230V II	380V III			DNA	DNM							
MS 100 M	5,2	-	1	0,75	1"	1"	46	44	40	33	27	18	5
MS 100 T	-	2,4	1	0,75	1"	1"	46	44	40	33	27	18	5

### PRESTACIONES:

Caudal máximo 3 m<sup>3</sup>/h

Altura manométrica hasta 44 mca.

### LÍMITES DE UTILIZACIÓN:

Altura de aspiración manométrica hasta 9 mts.

Temperatura máxima del líquido 50°C.

### CARACTERÍSTICAS DE EMPLEO E INSTALACIÓN:

Electrobomba centrífuga autocebante que hace posible incluso en presencia de burbujas de aire una óptima capacidad de aspiración de hasta 9 mts. manométricos contando con el nivel mínimo del agua. Indicada en instalaciones domésticas, equipos de presión, riegos de jardinería, etc... Se aconseja su utilización con aguas limpias y líquidos no agresivos ni viscosos, exentos de sustancias sólidas.

### CARACTERÍSTICAS DE CONSTRUCCIÓN:

CUERPO DE ASPIRACIÓN E IMPULSIÓN: **Fundición gris.**

RODETES: **Noryl.**

DIFUSORES: **Noryl.**

EJE: **Inox 416.**

SELLO MECÁNICO: **Cerámica y grafito.**

CAMISA EXTERNA: **Fundición gris.**

MOTOR ELÉCTRICO: **Asíncrono con ventilación externa, apto para el funcionamiento en continuo, aislamiento clase F, protección IP-44 a 2800 rpm.**



		Q = Caudal										
		m <sup>3</sup> /h	0.6	1.2	1.8	2.1	2.4			3		
		l/1'	10	20	30	35	40	50				
TIPO		CV	Amperaje		Ø Conexión		Altura manométrica total en m.c.a.					
MONOFÁSICO	TRIFÁSICO		III 220	III 380	DNA	DNM						
JMC 100	JMCT 100	1	4.6	2.2	1" G	1" G	44.5	37.5	32	29	27	15.5



### PRESTACIONES:

Caudal máximo 3 m<sup>3</sup>/h

Altura manométrica hasta 43 mca.

### LÍMITES DE UTILIZACIÓN:

Altura de aspiración manométrica hasta 9 mts.

Temperatura máxima del líquido 40°C.

### CARACTERÍSTICAS DE EMPLEO E INSTALACIÓN:

Electrobomba centrífuga autocebante que hace posible incluso en presencia de burbujas de aire una óptima capacidad de aspiración de hasta 9 mts. manométricos contando con el nivel mínimo del agua. Indicada en instalaciones domésticas, equipos de presión, riegos de jardinería, etc... Se aconseja su utilización con aguas limpias y líquidos no agresivos ni viscosos, exentos de sustancias sólidas. Su instalación debe efectuarse en lugares protegidos.



### CARACTERÍSTICAS DE CONSTRUCCIÓN:

CUERPO DE ASPIRACIÓN E IMPULSIÓN: **Inox 303**.

RODETES: **Noryl**.

DIFUSORES: **Noryl**.

EJE: **Inox 416**.

SELLO MECÁNICO: **Cerámica y grafito**.

CAMISA EXTERNA: **Inox 304**.

MOTOR ELÉCTRICO: **Asíncrono con ventilación externa, apto para el funcionamiento en continuo, aislamiento clase F, protección IP-44 a 2800 rpm.**

		Q = Caudal						Altura manométrica total en m.c.a.				
		m <sup>3</sup> /h	0,6	1,2	1,8	2,4	3,0			-		
		l/1'	10	20	30	40	50	-				
TIPO		CV	Amperaje		Ø Conexión							
MONOFÁSICO	TRIFÁSICO		III 220	III 380	DNA	DNM						
INOX 100	INOX 100 T	1	4,7	2,2	1"G	1"G	43	38	32	28	21	-

### PRESTACIONES:

Caudal máximo 3 m<sup>3</sup>/h

Altura manométrica hasta 61 mca.

### LÍMITES DE UTILIZACIÓN:

Altura de aspiración manométrica 6 mts.

Temperatura máxima del líquido 50°C.

### CARACTERÍSTICAS DE EMPLEO E INSTALACIÓN:

La serie está formada por bombas periféricas lo cual hace posible alcanzar elevadas presiones y caudales limitados con pequeñas potencias. Son especialmente indicadas en pequeños grupos de presión. Se aconseja su utilización con aguas limpias y líquidos no agresivos ni viscosos, exentos de sustancias sólidas. Su instalación deberá efectuarse en lugares protegidos.

### CARACTERÍSTICAS DE CONSTRUCCIÓN:

CUERPO DE ASPIRACIÓN E IMPULSIÓN: **Fundición gris.**

RODETES: **Latón.**

DIFUSORES: -

EJE: **Inox 416.**

SELLO MECÁNICO: **Cerámica y grafito.**

CAMISA EXTERNA: **Fundición gris.**

MOTOR ELÉCTRICO: **Asíncrono con ventilación externa, apto para el funcionamiento en continuo, aislamiento clase B, protección IP-44 a 2850 rpm.**



							Q = Caudal						
							m <sup>3</sup> /h	0,3	0,6	1,2	1,8	2,4	3
							l/1'	5	10	20	30	40	50
TIPO		CV	Amperaje		Ø Conexión		Altura manométrica total en m.c.a.						
MONOFÁSICO	TRIFÁSICO		III 220	III 380	DNA	DNM							
PM 80	PM 80 T	1	5,2	2,2	1" G	1" G	61	56	48	39	31	18	

### PRESTACIONES:

Caudal hasta 2.7 m<sup>3</sup>/h

Altura manométrica hasta 46 mca.

### LÍMITES DE UTILIZACIÓN:

Altura de aspiración 7 mts.

Temperatura máxima del líquido hasta 90°C.

Temperatura máxima ambiente 40°C.

### CARACTERÍSTICAS DE EMPLEO E INSTALACIÓN:

Electrobomba autoaspirante de canal lateral, son particularmente indicadas para aspiración de líquidos que contienen aire o gas y con elevada viscosidad, se emplean en alimentación de calderas y trasiego de gasoil, aceite, adhesivos, etc.



### CARACTERÍSTICAS DE CONSTRUCCIÓN:

CUERPO DE ASPIRACIÓN E IMPULSIÓN: **Fundición gris.**

RODETES: **Latón estampado.**

DIFUSORES: **Fundición gris.**

EJE: **Inox 416.**

SELLO MECÁNICO: **Resistente al hidrocarburo.**

CAMISA EXTERNA: **Fundición gris.**

MOTOR ELÉCTRICO: **Asíncrono cerrado y de ventilación externa, grado de protección IP-55 según norma vigente para trasiego de gas-oil, aislamiento clase F.**

TIPO		CV	Q = Caudal				Ø Conexión		Altura manométrica total en m,c,a,						
			m <sup>3</sup> /h	0,3	0,6	1,2							1,8	2,4	2,7
			l/1'	5	10	20							30	40	45
MONOFÁSICO	TRIFÁSICO	0,8	Amperaje		Ø Conexión										
MD 080	MD 080 T		III 220	III 380	DNA	DNM	46	41,5	31,5	21,5	11,5	6,5			

### PRESTACIONES:

Caudal hasta 25,2 m<sup>3</sup>/h

Altura manométrica hasta 80 mca.

### LÍMITES DE UTILIZACIÓN:

Altura de aspiración manométrica hasta 6 mts.

Temperatura máxima del líquido de -15°C hasta 50°C.

Temperatura máxima ambiente 40°C.



### CARACTERÍSTICAS DE EMPLEO E INSTALACIÓN:

Electrobomba especialmente silenciosa, recomendada para la presurización de viviendas. Totalmente exenta de corrosión.

### CARACTERÍSTICAS DE CONSTRUCCIÓN:

CUERPO DE ASPIRACIÓN E IMPULSIÓN: **Inox 304**.

RODETES: **Noryl**.

DIFUSORES: **Noryl**.

EJE: **Inox 303**.

SELLO MECÁNICO: **Cerámica grafito**.

CAMISA EXTERNA: **Inox 304**.

MOTOR ELÉCTRICO: **Asincrono con ventilación externa apto para el funcionamiento en continuo, aislamiento clase F, protección IP-54.**

										Q = Caudal							
										m <sup>3</sup> /h	0	0,6	1,2	1,8	2,4	3,6	4,8
										l/1'	0	10	20	30	40	60	80
TIPO		CV				Amperaje		Ø Conexión		Altura manométrica total en m.c.a.							
MONOFÁSICO	TRIFÁSICO	HP	KW	KW II	KW III	II 230	III 400	DNA	DNM								
U 3-90/4	U 3-90/4 T	0,9	0,66	0,9	0,88	4	1,8	1"	1"	40,8	38,3	35,1	31,8	27,9	19,8	10,4	
U 3-100/5	U 3-100/5 T	1	0,75	1,06	1,01	4,8	1,9	1"	1"	52,2	48,9	45,1	40,8	36,0	25,4	14,0	
U 3-120/6	U 3-120/6 T	1,2	0,9	1,23	1,23	5,6	2,6	1"	1"	62,8	58,7	54,5	49,6	43,9	32,1	18,3	

										Q = Caudal								
										m <sup>3</sup> /h	0	1,8	2,4	3,6	4,8	6	7,2	8,4
										l/1'	0	30	40	60	80	100	120	140
TIPO		CV				Amperaje		Ø Conexión		Altura manométrica total en m.c.a.								
MONOFÁSICO	TRIFÁSICO	HP	KW	KW II	KW III	II 230	III 400	DNA	DNM									
U 5-150/5	U 5-150/5 T	1,5	1,1	1,47	1,39	6,8	2,8	1"	1"	56,8	53	51	46,1	40,1	33,3	24,8	11,5	
U 5-180/6	U 5-180/6 T	1,8	1,3	1,7	1,62	7,7	3	1"	1"	69,3	64,4	62,0	55,6	48,2	39,6	28,8	12,0	
U 5-200/7	U 5-200/7 T	2	1,5	2	1,86	9	3,4	1"	1"	80,3	73,6	71	64,5	56,1	46	33,4	12,5	

										Q = Caudal									
										m <sup>3</sup> /h	0	2,4	3,6	4,8	6	7,2	8,4	9,6	10,2
										l/1'	0	40	60	80	100	120	140	160	170
TIPO		CV				Amperaje		Ø Conexión		Altura manométrica total en m.c.a.									
MONOFÁSICO	TRIFÁSICO	HP	KW	KW II	KW III	II 230	III 400	DNA	DNM										
-	U 7-300/6 T	3	2,2	-	2,49	-	4,8	1 1/4"	1"	74,8	71,5	68,3	64,5	59,3	53	44,6	34,5	26,7	

										Q = Caudal												
										m³/h	0	3,6	4,8	6	7,2	8,4	9,6	10,8	12	13,2	14,4	
										l/1'	0	60	80	100	120	140	160	180	200	220	240	
TIPO		P2		P1		Amperaje		Ø Conexión		Altura manométrica total en m.c.a.												
MONOFÁSICO	TRIFÁSICO	HP	KW	KW II	KW III	II 230	III 400	DNA	DNM													
U 9-150/3	U 9-150/3 T	1,5	1,1	1,43	1,38	6,7	2,8	1"½G	1"½G	35,2	32,6	31,5	30,3	28,8	26,9	24,5	21,5	18,3	14,7	10,8		
U 9-200/4	U 9-200/4 T	2	1,5	1,88	1,77	8,4	3,3	1"½G	1"½G	47,1	43,5	42	40,5	38,3	35,7	32,4	28,4	23,8	18,9	13,3		
U 9-250/5	U 9-250/5 T	2,5	1,85	2,32	2,18	10,6	4,3	1"½G	1"½G	59,2	54,4	52,4	50,4	47,9	44,8	40,5	35,5	29,8	23,5	16,3		

										Q = Caudal																		
										m³/h	0	6	7,2	8,4	9,6	10,8	12	13,2	14,4	15,6	16,8	18	19,2	20,4	21,6	22,8	24	25,2
										l/1'	0	100	120	140	160	180	200	220	240	260	280	300	320	340	360	380	400	420
TIPO	P2		P1	Amp.	Ø Conexión		Altura manométrica total en m.c.a.																					
TRIFÁSICO	HP	KW	KW III 400	III 400	DNA	DNM																						
U 18-180/2 T	1,8	1,3	1,52	3	1"½G	1"½G	23,1	21,4	21	20,5	19,9	19,2	18,4	17,6	16,7	15,7	14,7	13,5	12,1	10,9	9,7	8,3	7	5,5				
U 18-250/3 T	2,5	1,85	2,19	4,3	1"½G	1"½G	35	32,7	32,2	31,4	30,5	29,5	28,3	26,7	25,5	24,3	22,8	21,2	19,3	17,3	15,1	12,9	10,8	8,7				
U 18-400/4 T	4	3	2,99	5,5	1"½G	1"½G	47,2	44,6	44,1	43,3	42,4	41,2	40	38,5	36,7	34,9	32,9	30,5	27,9	25,3	22,7	20	17,1	14,3				

### PRESTACIONES:

Caudal hasta 26 m<sup>3</sup>/h

Altura manométrica hasta 117 mca.

### LÍMITES DE UTILIZACIÓN:

Altura de aspiración manométrica hasta 6 mts.

Temperatura máxima del líquido de -15°C hasta 50°C.

Temperatura máxima ambiente 40°C.

### CARACTERÍSTICAS DE EMPLEO E INSTALACIÓN:

Electrobombas centrífugas multicelulares verticales silenciosas y de óptimas prestaciones. Adecuadas para instalaciones domésticas e industriales, especialmente indicadas para equipos de presión.

### CARACTERÍSTICAS DE CONSTRUCCIÓN:

CUERPO DE ASPIRACIÓN E IMPULSIÓN: **Fundición gris.**

RODETES: **Noryl.**

DIFUSORES: **Noryl.**

EJE: **Inox 303.**

SELLO MECÁNICO: **Cerámica grafito.**

CAMISA EXTERNA: **Inox 304.**

MOTOR ELÉCTRICO: **Asíncrono con ventilación externa apto para el funcionamiento en continuo, aislamiento clase F, protección IP-54.**



TIPO								Q = Caudal								
								m <sup>3</sup> /h	0	1,8	2,4	3,6	4,8	6	7,2	8,4
								l/1'	0	30	40	60	80	100	120	140
TIPO		P2		Amperaje		Ø Conexión		Altura manométrica total en m.c.a.								
MONOFÁSICO	TRIFÁSICO	HP	KW	II 230	III 400	DNA	DNM									
U 5V-150/5	U 5V-150/5T	1,5	1,1	6,8	2,8	1"½	1"½	56,8	53	51	46,1	40,1	33,3	24,8	11,5	
U 5V-180/6	U 5V-180/6 T	1,8	1,3	7,7	3	1"½	1"½	69,3	64,4	62,0	55,6	48,2	39,6	28,8	12,0	
U 5V-200/7	U 5V-200/7 T	2	1,65	9	3,4	1"½	1"½	80,3	73,6	71,0	64,5	56,1	46,0	33,4	12,5	
U 5V-300/10	U 5V-300/10 T	3	2,2	12,8	4,9	1"½	1"½	112	103	100	90	78	64	46	21	

TIPO								Q = Caudal								
								m <sup>3</sup> /h	0	2,4	3,6	4,8	6	7,2	8,4	9,6
								l/1'	0	40	60	80	100	120	140	160
TIPO		P2		Amperaje		Ø Conexión		Altura manométrica total en m.c.a.								
TRIFÁSICO	HP	KW	II 230	III 400	DNA	DNM										
U 7V-300/6 T	3	2,2	-	4,8	1"½	1"½	74,3	71,1	68	63,9	58,4	51,3	42	27		
U 7V-400/8 T	4	3	-	6	1"½	1"½	98,7	95,1	91,1	85,5	78,4	69,4	55,9	33		

# ULTRA V

## ELECTROBOMBA CENTRÍFUGA MULTICELULAR VERTICAL

						Q = Caudal												
						m³/h	0	3,6	4,8	6	7,2	8,4	9,6	10,8	12	13,2	14,4	15,6
						l/1'	0	60	80	100	120	140	160	180	200	220	240	260
TIPO	CV		Amperaje		Ø Conexión		Altura manométrica total en m.c.a.											
TRIFÁSICO	HP	KW	II 230	III 400	DNA	DNM												
U 9V-400/7 T	4	3	-	5,7	1"½	1"¼	82,0	76,0	73,7	70,9	67,5	63,0	57,0	49,7	41,0	31,2	20,1	9,5
U 9V-550/10 T	5,5	4	-	8,3	1"½	1"¼	117,6	111,0	108,4	105,3	101,1	95,1	87,2	76,7	64,8	51,2	36,4	20,1

						Q = Caudal																	
						m³/h	0	6	7,2	8,4	9,6	10,8	12	13,2	14,4	15,6	16,8	18	19,2	20,4	21,6	22,8	24
						l/1'	0	100	120	140	160	180	200	220	240	260	280	300	320	340	360	380	400
TIPO	P2	A	Ø Conexión		Altura manométrica total en m.c.a.																		
TRIFÁSICO	HP	KW	III 400	DNA																	DNM		
U 18V-550/6 T	5,5	4	8,7	2"	1"½	70,0	66,6	66,1	65,4	64,3	63,0	61,2	59,1	56,8	54,2	51,3	47,6	44,0	40,2	36,5	32,4	28,4	
U 18V-750/8 T	7,5	5,5	10,7	2"	1"½	96,1	92,6	91,5	90,1	88,5	86,6	84,4	81,6	78,3	74,5	69,8	64,7	59,1	53,3	46,9	40,5	34,3	
U 18V-900/9 T	9,0	6,6	12,8	2"	1"½	108,0	103,6	102,3	100,8	99,0	96,9	94,1	91,1	87,5	83,0	78,3	72,6	66,2	59,6	52,6	45,5	38,3	
U 18VL-1000/11 T	10	7,5	14,6	2"	2"	134	129	128	126	124	122	119	115	110	105	99	92	83	75	67	59	50	

# ULTRA SV

## ELECTROBOMBA CENTRÍFUGA MULTICELULAR VERTICAL

### PRESTACIONES:

Caudal hasta 26 m<sup>3</sup>/h

Altura manométrica hasta 122 mca.

### LÍMITES DE UTILIZACIÓN:

Altura de aspiración manométrica hasta 6 mts.

Temperatura máxima del líquido de -15°C hasta 90°C.

Temperatura máxima ambiente 40°C.

### CARACTERÍSTICAS DE EMPLEO E INSTALACIÓN:

Electrobombas centrífugas multicelulares verticales silenciosas y de óptimas prestaciones. Adecuadas para instalaciones domésticas e industriales, especialmente indicadas para equipos de presión.

### CARACTERÍSTICAS DE CONSTRUCCIÓN:

CUERPO DE ASPIRACIÓN E IMPULSIÓN: **Fundición gris.**

RODETES: **Inox 304.**

DIFUSORES: **Inox 304**

EJE: **Inox 303.**

SELLO MECÁNICO: **Cerámica grafito hasta 6 etapas, resto grafito carburo de silicio.**

CAMISA EXTERNA: **Inox 304.**

MOTOR ELÉCTRICO: **Asíncrono con ventilación externa apto para el funcionamiento en continuo, aislamiento clase F, protección IP-54.**



TIPO								Q = Caudal								
								m <sup>3</sup> /h	0	1,8	2,4	3,6	4,8	6	7,2	8,4
								l/1'	0	30	40	60	80	100	120	140
TIPO		P2		Amperaje		Ø Conexión		Altura manométrica total en m.c.a.								
MONOFÁSICO	TRIFÁSICO	HP	KW	II 230	III 400	DNA	DNM									
U 5SV-150/5	U 5SV-150/5T	1,5	1,1	6,5	2,7	1"½	1"½	57,2	53,4	51,7	47,6	42,3	35,2	24,7	14	
U 5SV-180/6	U 5SV-180/6 T	1,8	1,3	7,3	3	1"½	1"½	68,9	64,4	62,3	57,5	51,5	43,5	33	18,1	
U 5SV-200/7	U 5SV-200/7 T	2	1,5	8,7	3,3	1"½	1"½	81	75,5	73	67,4	60,3	51	38,6	21	
U 5SV-300/10	U 5SV-300/10 T	3	2,2	11,9	4,7	1"½	1"½	114,2	106,4	102,9	95,2	85,2	72	53,3	30	

TIPO								Q = Caudal									
								m <sup>3</sup> /h	0	2,4	3,6	4,8	6	7,2	8,4	9,6	10,8
								l/1'	0	40	60	80	100	120	140	160	180
TIPO		P2		Amperaje		Ø Conexión		Altura manométrica total en m.c.a.									
MONOFÁSICO	TRIFÁSICO	HP	KW	II 230	III 400	DNA	DNM										
U 7SV-300/6	U 7SV-300/6 T	3	2,2	11,4	4,8	1"½G	1"½G	72,5	70,5	69,2	66	61,5	55,7	47,8	37,8	24,7	
-	U 7SV-400/8 T	4	3	-	6	1"½G	1"½G	95,6	93,3	91,4	87,2	81,6	74,2	64,8	51,9	33	



# ULTRA SV

## ELECTROBOMBA CENTRÍFUGA MULTICELULAR VERTICAL

							Q = Caudal													
							m³/h	0	3,6	4,8	6	7,2	8,4	9,6	10,8	12	13,2	14,4	15,6	
							l/1'	0	60	80	100	120	140	160	180	200	220	240	260	
TIPO	CV		Amperaje		Ø Conexión		Altura manométrica total en m.c.a.													
TRIFÁSICO	HP	KW	II 230	III 400	DNA	DNM														
U 9SV-550/10 T	5,5	4	-	8,3	1"½G	1"¼G	122	112,8	110,5	106,5	102,2	97,3	91,6	82,8	70,7	57,1	42,3	26,5		

						Q = Caudal																	
						m³/h	0	6	7,2	8,4	9,6	10,8	12	13,2	14,4	15,6	16,8	18	19,2	20,4	21,6	22,8	24
						l/1'	0	100	120	140	160	180	200	220	240	260	280	300	320	340	360	380	400
TIPO	P2		A	Ø Conexión		Altura manométrica total en m.c.a.																	
TRIFÁSICO	HP	KW	III 400	DNA	DNM																		
U 18SV-550/6 T	5,5	4	8,7	2"	1"½	70,5	66,4	65	63,6	62	60,5	58,9	27,2	55,4	53,5	51,5	49,3	46,3	43,3	39,4	34,9	30,4	
U 18SV-750/8 T	7,5	5,5	10,9	2"	1"½	95,9	90,9	89,58	88	86,1	83,9	81,6	79,5	76,8	74,37	71,8	68,6	65	60,4	55,2	49	42,2	
U 18SV-900/9 T	9,0	6,6	12,7	2"	1"½	106,4	101,8	100,4	98,6	96,1	93,5	91	88,2	85,5	82,7	79,71	76,2	72,1	66,9	60,8	53,67	46,1	
U 18SL-1000/11 T	10	7,5	14,6	2"	1"½	130	125	122	120	117	114	111	108	105	101	98	93	88	81	74	65	56	

# ULTRA HX

## ELECTROBOMBA CENTRÍFUGA MULTICELULAR VERTICAL EN INOX 316

### PRESTACIONES:

Altura manométrica hasta 268 m.c.a.

Caudal hasta 28 m.c.a.

### LÍMITES DE UTILIZACIÓN:

Temperatura máxima del líquido -15°C a +120°C

### CARACTERÍSTICAS DE EMPLEO E INSTALACIÓN:

Las electrobombas ULTRA HX son idóneas para sistemas de presurización, riegos, plantas de osmosis industrial, calefacción y refrigeración, sistema de lavado. En todas aquellas aplicaciones que se necesiten elevadas presiones con caudales moderados.

### CARACTERÍSTICAS DE CONSTRUCCIÓN:

CUERPO DE ASPIRACIÓN E IMPULSIÓN: **DIN 14408**

**Inox 316.**

RODETES: **Inox 316.**

DIFUSORES: **Inox 316.**

EJE: **Inox 316.**

CAMISA EXTERNA: **Inox 316.**

SELLO MECÁNICO: **Carburo de silicio / grafito /  
EDPM.**

MOTORES ELÉCTRICOS: **Motor de 2 polos 230-  
400V hasta 4kw, resto 400/690V, protección IP55,  
eficiencia IE3, clase de aislamiento F.**



		Q = Caudal											
		m³/h	0	8	10	12	14	16	18	20	22	24	
		l/min	0	133	167	200	233	266	300	333	367	400	
U 18 HX	P2		Altura manométrica total en m.c.a.										
3~	HP	kW											
U 18-150/1 T	1,5	1,1	14,5	13	12,5	12	11,5	10,5	9,5	8,5	7	5,5	
U 18-300/2 T	3	2,2	29	26	25	24	23	21,5	19,5	17	14	11	
U 18-400/3 T	4	3	43,5	39	38	36,5	34,5	32,5	29,5	26	21,5	17	
U 18-550/4 T	5,5	4	58	52,5	51	49	46,5	44	40,5	35,5	29,5	23,5	
U 18-550/5 T	5,5	4	72,5	65,5	63,5	60,5	57,5	54,5	49,5	43	36	28,5	
U 18-750/6 T	7,5	5,5	87,5	79,5	77	74	71	67	61,5	54	46	36,5	
U 18-750/7 T	7,5	5,5	102	92	89	86	82	77,5	70,5	62	52,5	41,5	
U 18-1000/8 T	10	7,5	117	106,5	103	99,5	95	90	82,5	72,5	62	49	
U 18-1000/9 T	10	7,5	131,5	119	115,5	111	106	100,5	92	81	69	54,5	
U 18-1500/10 T	15	11	147,5	134,5	131	126,5	121	115	106	94	80,5	65	
U 18-1500/11 T	15	11	162	148	143,5	139	133	126,5	116,5	10,3	88,5	71	
U 18-1500/12 T	15	11	176,5	161	156,5	151	144,5	137,5	126,5	112	96	77	
U 18-1500/13 T	15	11	191	174,5	169	163,5	156,5	148,5	136,5	120,5	103	82,5	
U 18-1500/14 T	15	11	205,5	187,5	182	175,5	168	159	146	129	110,5	88	
U 18-2000/15 T	20	15	221	201	195,5	188,5	180,5	171,5	157,5	139,5	119,5	95,5	
U 18-2000/16 T	20	15	235,5	214	208	200,5	192	182,5	167,5	148	126,5	101,5	
U 18-2000/17 T	20	15	249,5	227,5	220,5	213	203,5	193	177,5	156,5	134	107	

DN50

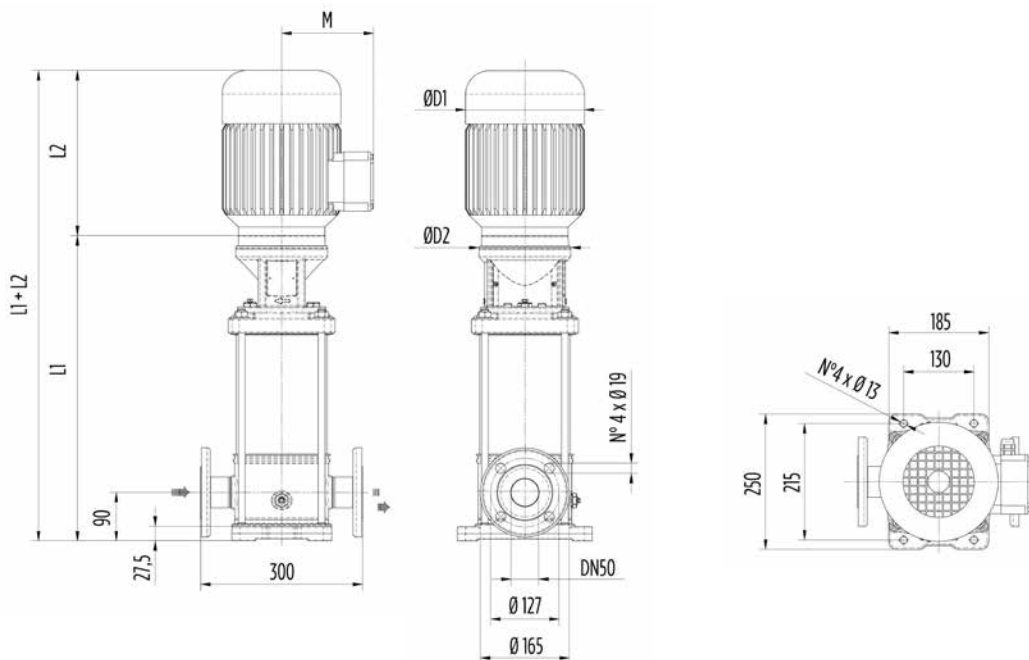
		Q = Caudal											
		m³/h	0	10	12	14	16	18	20	22	24	26	28
		l/min	0	167	200	233	266	300	333	367	400	433,5	466,5
U 22 HX	P2		Altura manométrica total en m.c.a.										
3~	HP	kW											
U 22-150/1 T	1,5	1,1	15,5	13,5	13	13	12,5	12	11	10	8,5	7,5	6
U 22-300/2 T	3	2,2	31	27,5	27	26	25	24	22,5	20,5	18	15	12
U 22-550/3 T	4	4	46,5	41,5	40,5	39,5	38	36,5	34,5	31	27,5	23	18,5
U 22-750/4 T	5,5	5,5	62,5	56	55	53,5	51,5	49,5	46,5	42,5	37	31,5	25,5
U 22-750/5 T	7,5	5,5	78	70	68,5	66,5	64,5	62	58	53	47	40	32,5
U 22-1000/6 T	10	7,5	94,5	86,5	84,5	82,5	80	77,5	73,5	67,5	60	52	42,5
U 22-1000/7 T	10	7,5	110	100,5	98	95,5	93	90	85	77,5	69	59,5	48,5
U 22-1500/8 T	15	11	126,5	117	114	112	109	106	100,5	92,5	82,5	72	59,5
U 22-1500/9 T	15	11	142,5	131	128	125,5	122	118,5	112,5	103,5	92,5	80,5	66,5
U 22-1500/10 T	15	11	158	145,5	142	139	135	131,5	124,5	114	102	88,5	73
U 22-2000/11 T	20	15	174	160	156,5	153	149	144,5	136	126	113	98	81
U 22-2000/12 T	20	15	189,5	174,5	170,5	167	162	157,5	149	137	122,5	106,5	87,5
U 22-2000/13 T	20	15	205	188,5	184	180	175	170	161	147,5	132	114,5	94
U 22-2000/14 T	20	15	220,5	202,5	198	193,5	188	182,5	174,5	158	141	122	100,5
U 22-2500/15 T	25	18,5	237	217,5	212,5	208	202	196	185,5	170,5	152	132	108,5
U 22-2500/16 T	25	18,5	252,5	231	226	221	215	208,5	197	181	161,5	140	115
U 22-2500/17 T	25	18,5	268	245,5	240	234,5	227,5	221	209	191,5	171	148	121,5

DN50

# ULTRA HX

## ELECTROBOMBA CENTRÍFUGA MULTICELULAR VERTICAL EN INOX 316

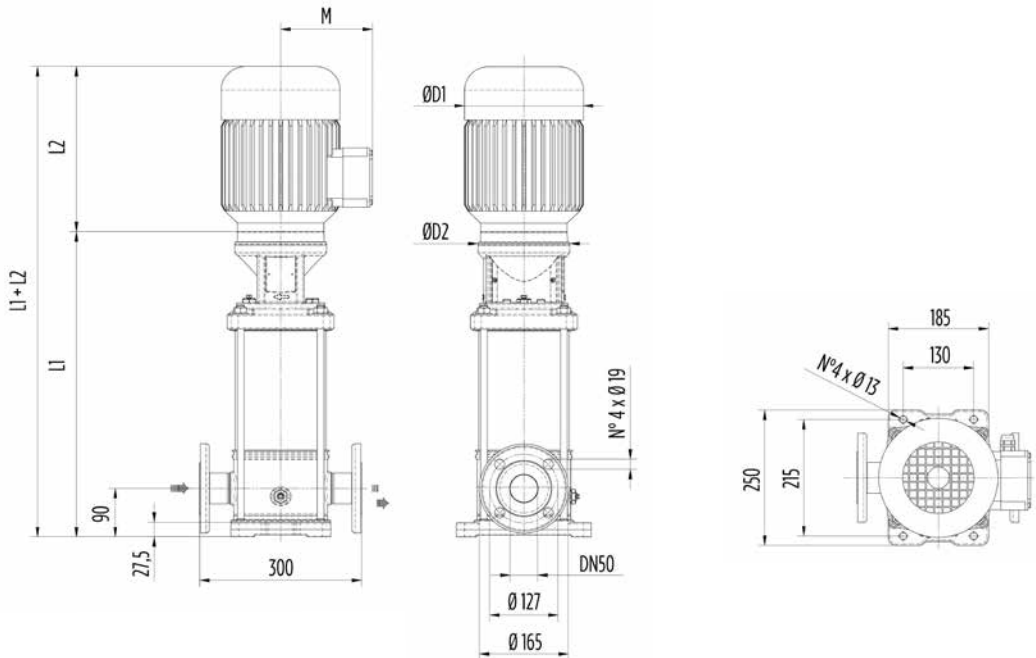
U 18 HX	MOTOR		DIMENSIONES (mm)						Kg		
	3~	kW	Dim	L1	L2	M	D1	D2	L1+L2	Bomba	Motor
U 18-150/1 T	1,1	80	401	255	125	157	170	656	19,5	11	30,5
U 18-300/2 T	2,2	90	411	335	138	177	170	746	21	18	39
U 18-400/3 T	3	100	469	380	150	205	170	849	23	25	48
U 18-550/4 T	4	112	517	345	172	220	170	862	24,5	28,5	53
U 18-550/5 T	4	112	565	345	172	220	170	910	26	28,5	54,5
U 18-750/6 T	5,5	132	800	375	192	256	300	1175	47,5	41	88,5
U 18-750/7 T	5,5	132	848	375	192	256	300	1223	49	41	90
U 18-1000/8 T	7,5	132	896	375	192	256	300	1271	50,5	46,5	97
U 18-1000/9 T	7,5	132	944	375	192	256	300	1319	52	46,5	98,5
U 18-1500/10 T	11	160	1012	517	265	315	350	1529	56	125	181
U 18-1500/11 T	11	160	1060	517	265	315	350	1577	57,5	125	182,5
U 18-1500/12 T	11	160	1108	517	265	315	350	1625	59	125	184
U 18-1500/13 T	11	160	1156	517	265	315	350	1673	60,5	125	185,5
U 18-1500/14 T	11	160	1204	517	265	315	350	1721	62	125	187
U 18-2000/15 T	15	160	1252	517	265	315	350	1769	63	136	199
U 18-2000/16 T	15	160	1300	517	265	315	350	1817	64,5	136	200,5
U 18-2000/17 T	15	160	1348	517	265	315	350	1865	66	136	202



# ULTRA HX

## ELECTROBOMBA CENTRÍFUGA MULTICELULAR VERTICAL EN INOX 316

U 22 HX	MOTOR		DIMENSIONES (mm)						Kg		
	3~	kW	Dim	L1	L2	M	D1	D2	L1+L2	Bomba	Motor
U 22-150/1 T	1,1	80	401	255	125	157	170	656	19,5	11	30,5
U 22-300/2 T	2,2	90	411	335	138	177	170	746	21	18	39
U 22-550/3 T	4	100	469	380	150	205	170	849	23	25	48
U 22-750/4 T	5,5	112	517	345	172	220	170	862	24,5	28,5	53
U 22-750/5 T	5,5	132	752	375	192	256	300	1127	46,5	41	87,5
U 22-1000/6 T	7,5	132	800	375	192	256	300	1175	48	46,5	94,5
U 22-1000/7 T	7,5	132	848	375	192	256	300	1223	49	46,5	95,5
U 22-1500/8 T	11	160	916	517	265	315	350	1433	53,5	125	178,5
U 22-1500/9 T	11	160	964	517	265	315	350	1481	55	125	180
U 22-1500/10 T	11	160	1012	517	265	315	350	1529	56	125	181
U 22-2000/11 T	15	160	1060	517	265	315	350	1577	57,5	136	193,5
U 22-2000/12 T	15	160	1108	517	265	315	350	1625	59	136	195
U 22-2000/13 T	15	160	1156	517	265	315	350	1673	60,5	136	196,5
U 22-2000/14 T	15	160	1204	517	265	315	350	1721	62	136	198
U 22-2500/15 T	18,5	160	1252	517	265	315	350	1769	63	148	211
U 22-2500/16 T	18,5	160	1300	517	265	315	350	1817	64,5	148	212,5
U 22-2500/17 T	18,5	160	1348	517	265	315	350	1865	66	148	214



# ULTRA S

## ELECTROBOMBA CENTRÍFUGA MULTICELULAR HORIZONTAL EN INOX TOTAL

### PRESTACIONES:

Caudal hasta 25 m<sup>3</sup>/h

Altura manométrica hasta 60 m.c.a.

### LÍMITES DE UTILIZACIÓN:

Altura de aspiración manométrica hasta 6 mts.

Temperatura máxima del líquido de -15°C hasta 110°C.

Temperatura máxima ambiente 40°C.



### CARACTERÍSTICAS DE EMPLEO E INSTALACIÓN:

Electrobombas especialmente indicadas para instalaciones agrícolas, industriales como industria del lavado, tratamiento de agua, etc...

### CARACTERÍSTICAS DE CONSTRUCCIÓN:

CUERPO DE ASPIRACIÓN E IMPULSIÓN: **Inox 304.**

RODETES: **Inox 304.**

DIFUSORES: **Inox 304.**

EJE: **Inox 303.**

SELLO MECÁNICO: **Cerámica grafito hasta 6 etapas, resto grafito-silicio.**

CAMISA EXTERNA: **Inox 304.**

MOTOR ELÉCTRICO: **Asíncrono con ventilación externa apto para el funcionamiento en continuo, aislamiento clase F, protección IP-54.**

TIPO								Q = Caudal							
								m <sup>3</sup> /h	0	0,6	1,2	1,8	2,4	3,6	4,8
								I/1'	0	10	20	30	40	60	80
P2		Amperaje		Conexión		Altura manométrica total en m.c.a.									
MONOFÁSICO	TRIFÁSICO	HP	KW	II 230	III 400	DNA	DNM								
U 3S-90/4	U 3S-90/4 T	0,9	0,6	3,7	-	1"	1"	43,9	42,1	39,2	35,8	32	23,5	12,9	

# ULTRA S

## ELECTROBOMBA CENTRÍFUGA MULTICELULAR HORIZONTAL EN INOX TOTAL

								Q = Caudal											
								m³/h	0	3,6	4,8	6	7,2	8,4	9,6	10,8	12	13,2	14,4
								l/1'	0	60	80	100	120	140	160	180	200	220	240
TIPO		P2		Ø Conexión		Amperaje		Altura manométrica total en m.c.a.											
MONOFÁSICO	TRIFÁSICO	HP	KW	DNA	DNM	II 230	III 400												
U 9S-150/3	U 9S-150/3 T	1,5	1,1	1" ½	1" ¼	6,8	2,8	35,6	32,5	31,5	30	28,7	26,9	24,6	22	18,7	15	10,7	
U 9S-200/4	U 9S-200/4 T	2	1,65	1" ½	1" ¼	8,4	3,3	47,6	43,5	42,1	40,1	38,1	35,7	32,7	28,9	24,2	19	13,1	
U 9S-250/5	U 9S-250/5 T	2,5	1,87	1" ½	1" ¼	10,8	4,3	60	54,8	53	51	48,2	45,4	42	37,3	31,6	25	18	

						Q = Caudal																		
						m³/h	0	6	7,2	8,4	9,6	10,8	12	13,2	14,4	15,6	16,8	18	19,2	20,4	21,6	22,8	24	25,2
						l/1'	0	100	120	140	160	180	200	220	240	260	280	300	320	340	360	380	400	420
TIPO	P2		Ø Conexión		Amperaje		Altura manométrica total en m.c.a.																	
TRIFÁSICO	HP	KW	DNA	DNM	III 400																			
U 18S-400/4T	4	3	2"	1" ½	5,7	47,9	45	44	42,8	41,7	40,5	39,1	37,8	36,6	35,2	33,9	32,2	30,2	28	25,1	22,1	18,1	14,9	

### PRESTACIONES:

Altura manométrica hasta 258 m.c.a.  
Caudal hasta 24 m³/h..

### LÍMITES DE UTILIZACIÓN:

Altura de aspiración manométrica 3 mts.  
Temperatura máxima del líquido de -15°C a 120°C.  
Temperatura máxima ambiente 40°C.

### CARACTERÍSTICAS DE EMPLEO E INSTALACIÓN:

Las electrobombas SSV-F por su elevado rendimiento son idóneas para su uso en equipos de presión en instalaciones industriales y en todas aquellas aplicaciones que se necesite una elevada presión con caudales moderados.

### CARACTERÍSTICAS DE CONSTRUCCIÓN:

CUERPO DE ASPIRACIÓN E IMPULSIÓN: **Inox 316.**

RODETES: **Inox 316.**

DIFUSORES: **Inox 316.**

EJE: **Inox 316.**

SELLO MECÁNICO: **Carburo tungsteno.**

CAMISA EXTERNA: **Inox 316.**

MOTOR ELÉCTRICO: **Motor asincrono de tipo cerrado de ventilación externa apto para trabajo continuo. Grado de protección IP-54.**

**Aislamiento clase F, 2850 r.p.m.**



				Q = Caudal								
				m³/h	0	0,5	1	1,5	2	2,5		
TIPO	POTENCIA		Amperaje		Altura manométrica total en m.c.a.						Ø Diámetro	
	HP	KW	III 230	III 400							ASP	IMP
SSV-F 1/7 T	0,5	0,37	1,7	1	48	45	41,5	36,5	30	22	DN 25	DN 25
SSV-F 1/11 T	0,75	0,55	2,4	1,4	74,5	69,5	64	56,5	46,5	34		
SSV-F 1/15 T	1	0,75	3,3	1,9	102,5	96	88	78	64	47		
SSV-F 1/22 T	1,5	1,1	4,3	2,5	150,5	141,5	130	115	95	69,5		
SSV-F 1/25 T	2	1,5	5,9	3,4	174	164	151,5	134,5	112	83,5		
SSV-F 1/30 T	2	1,5	5,9	3,4	206,5	194,5	179	158	131	95,5		
SSV-F 1/37 T	3	2,2	8,3	4,8	258	244	225,5	200,5	167,5	125		

				Q = Caudal								
				m³/h	0	1	2	3	4	4,5		
TIPO	POTENCIA		Amperaje		Altura manométrica total en m.c.a.						Ø Diámetro	
	HP	KW	III 230	III 400							ASP	IMP
SSV-F 3/7 T	1	0,75	3,3	1,9	52,5	50,5	46	38,5	26,5	19	DN 25	DN 25
SSV-F 3/10 T	1,5	1,1	4,3	2,5	75	72,5	66,5	55,5	38,5	27,5		
SSV-F 3/13 T	1,5	1,1	4,3	2,5	96,5	93	84,5	70	47,5	33,5		
SSV-F 3/17 T	2	1,5	5,9	3,4	127	122,5	111,5	93	64	45,5		
SSV-F 3/21 T	3	2,2	8,3	4,8	158,5	153,5	140,5	118	83	60		
SSV-F 3/25 T	3	2,2	8,3	4,8	187,5	181	165,5	138	96	68,5		
SSV-F 3/33 T	4	3	10,9	6,3	249,5	242	222	187	131,5	96,5		



					Q = Caudal							
					m³/h	0	2	4	5	6		
TIPO	POTENCIA		Amperaje		Altura manométrica total en m.c.a.						Ø Diámetro	
	HP	KW	III 230	III 400							ASP	IMP
SSV-F 6/6 T	1	0,75	3,3	1,9	44,5	42	36	32,5	28	22	DN 32	DN 32
SSV-F 6/9 T	1,5	1,1	4,3	2,5	67	63,5	54	48,5	42,5	33,5		
SSV-F 6/13 T	2	1,5	5,9	3,4	97	92	78,5	70,5	61,5	48,5		
SSV-F 6/19 T	3	2,2	8,3	4,8	142	135,5	115,5	104	91	72		
SSV-F 6/25 T	4	3	10,9	6,3	189	180,5	157,5	142,5	123,5	96,5		
SSV-F 6/33 T	5,5	4	13,8	8	251,5	241	211	191	166	133,5		
SSV-F 6/36 T	7,5	5,5	-	12,4	275	264	232,5	211,5	184	148,5		

					Q = Caudal							
					m³/h	0	3	6	9	11		
TIPO	POTENCIA		Amperaje		Altura manométrica total en m.c.a.						Ø Diámetro	
	HP	KW	III 230	III 400							ASP	IMP
SSV-F 10/5 T	2	1,5	5,9	3,4	50,5	49,5	45,5	39,5	33,5	21,5	DN 40	DN 40
SSV-F 10/7 T	3	2,2	8,3	4,8	70,5	70	64,5	56	48	31		
SSV-F 10/9 T	4	3	10,9	6,3	91,5	91	84,5	74	64	42		
SSV-F 10/11 T	5,5	4	13,8	8	113	112,5	105	92,5	80,5	53,5		
SSV-F 10/13 T	5,5	4	13,8	8	133	132	123	108	93,5	61,5		
SSV-F 10/17 T	7,5	5,5	-	12,4	173,5	172,5	160,5	141	122	80,5		
SSV-F 10/23 T	10	7,5	-	16,4	235,5	234	218,5	182	166,5	110		
SSV-F 10/24 T	15	11	-	23,5	248	248,5	234	208	182	122,5		

					Q = Caudal							
					m³/h	0	10	14	18	22		
TIPO	POTENCIA		Amperaje		Altura manométrica total en m.c.a.						Ø Diámetro	
	HP	KW	III 400	III 690							ASP	IMP
SSV-F 15/3 T	4	3	6,3	-	43,5	38	34,5	29,5	21,5	17	DN 50	DN 50
SSV-F 15/5 T	5,5	4	8	-	72,5	63,5	57,5	49,5	36	28,5		
SSV-F 15/7 T	7,5	5,5	12,4	7,2	102	89	82	70,5	52,5	41,5		
SSV-F 15/9 T	10	7,5	16,4	9,5	131,5	115,5	106	92	69	54,5		
SSV-F 15/12 T	15	11	23,5	13,6	176,5	156,5	144,5	126,5	96	77		
SSV-F 15/14 T	15	11	23,5	13,6	205,5	182	168	146	110,5	88		
SSV-F 15/17 T	20	15	29	16,8	249,5	220,5	203,5	177,5	134	107		

### PRESTACIONES:

Altura manométrica hasta 320 m.c.a.

Caudal hasta 120 m<sup>3</sup>/h..

### LÍMITES DE UTILIZACIÓN:

Altura de aspiración manométrica 3 mts.

Temperatura máxima del líquido de -15°C a +120°C.

Temperatura máxima ambiente 40°C.

### CARACTERÍSTICAS DE EMPLEO E INSTALACIÓN:

Las electrobombas XV-F por su elevado rendimiento son idóneas para su uso en equipos de presión en instalaciones industriales y en todas aquellas aplicaciones que se necesite una elevada presión con caudales moderados.

### CARACTERÍSTICAS DE CONSTRUCCIÓN:

CUERPO DE ASPIRACIÓN E IMPULSIÓN: **Fundición GG-25.**

RODETES: **Inox 304.**

DIFUSORES: **Inox 304.**

EJE: **Inox 304.**

SELLO MECÁNICO: **Carburo tunysteno.**

CAMISA EXTERNA: **Inox 304.**

MOTOR ELÉCTRICO: **Motor asincrono de tipo cerrado de ventilación externa apto para trabajo continuo. Grado de protección IP-54. Aislamiento clase F, 2850 r.p.m.**



Tipo	Cond. µF	Potencia		A			Caudal m <sup>3</sup> /h								Ø Asp. Imp.	
		HP	KW	II	III	III	Altura m.c.a.									
				230	230	400	0	1	2	3	4	5	6	7		8
XV-F 5-8	25	1,5	1,1	9,3	4,3	2,5	52	51	48	46	43	39	34	28	22	DIN 32
XV-F 5-10	45	2	1,5	12	5,9	3,4	65	64	62	60	56	51	46	40	32	
XV-F 5-14	-	3	2,2	-	8,3	4,8	93	92	90	87	82	75	67	58	47	
XV-F 5-16	-	3	2,2	-	8,3	4,8	108	107	103	98	92	86	77	67	54	
XV-F 5-20	-	4	3	-	10,9	6,3	135	133	131	126	118	110	98	85	68	
XV-F 5-29	-	5,5	4	-	13,8	8	197	196	192	185	164	148	128	107		
XV-F 5-36	-	7,5	5,5	-	21,5	12,4	246	242	236	227	216	190	182	158	132	

Tipo	Potencia		A		Caudal m <sup>3</sup> /h							Ø Asp. Imp.		
	HP	KW	III	III	Altura m.c.a.									
			230	400	0	4,5	6	7	8	9	10		11	12
XV-F 10-6	3	2,2	8,8	5,1	60	59	58	57	53	50	46	42	37	DIN 40
XV-F 10-9	4	3	11,8	6,8	90	88	87	85	80	76	70	64	57	
XV-F 10-10	5,5	4	16,8	9,7	101	100	98	96	91	86	79	72	64	
XV-F 10-12	5,5	4	16,8	9,7	121	120	117	114	108	102	95	86	77	
XV-F 10-16	7,5	5,5	21,5	12,4	162	161	156	152	145	137	128	117	104	
XV-F 10-22	10	7,5	28	16,4	225	223	218	211	202	190	178	162	145	

Tipo	Potencia		A		Caudal m <sup>3</sup> /h								Ø Asp. Imp.	
	HP	KW	III	III	Altura m.c.a.									
			230	400	0	6	10	12	14	16	18	20		22
XV-F 15-5	5,5	4	16,8	9,7	68	67	64	62	58	55	51	46	40	DIN 50
XV-F 15-7	7,5	5,5	21,5	11,3	97	95	90	87	82	78	72	66	59	
XV-F 15-9	10	7,5	28	14,7	125	122	118	113	108	102	95	86	76	
XV-F 15-14	15	11	40	21	194	190	183	178	170	160	149	135	120	
XV-F 15-17	20	15	50	29	237	233	225	217	208	190	182	165	147	

Tipo	Potencia		A		Caudal m³/h								Ø Asp. Imp.
	HP	KW	III	III	0	4	8	12	16	20	24	28	
			400	690	Altura m.c.a.								
XV-F 20-5	7,5	5,5	11,3	6,6	70	70	69	67	63	58	50	37	DIN 50
XV-F 20-7	10	7,5	14,7	8,5	102	100	97	95	90	82	69	54	
XV-F 20-10	15	11	21	12,2	145	144	142	139	130	118	103	80	
XV-F 20-14	20	15	29	16,8	204	203	200	195	185	168	145	113	
XV-F 20-17	25	18,5	35	20,2	250	247	245	238	226	207	179	140	

Tipo	Potencia		A		Caudal m³/h								Ø Asp. Imp.
	HP	KW	III	III	0	6	12	18	24	30	36	40	
			400	690	Altura m.c.a.								
XV-F 32-3	7,5	5,5	11,3	6,6	58	58	57	54	48	42	35	29	DIN 65
XV-F 32-4	10	7,5	14,7	8,5	76	76	75	72	65	58	48	39	
XV-F 32-6	15	11	21	12,2	116	116	114	109	101	90	74	61	
XV-F 32-8	20	15	29	16,8	154	156	152	146	136	120	100	82	
XV-F 32-10	25	18,5	35	20,2	194	197	192	183	170	152	126	106	
XV-F 32-12	30	22	42	24,3	232	237	232	222	205	185	152	127	
XV-F 32-14	40	30	64	37	273	278	275	270	244	217	180	153	

Tipo	Potencia		A		Caudal m³/h								Ø Asp. Imp.
	HP	KW	III	III	0	10	18	26	34	42	50	58	
			400	690	Altura m.c.a.								
XV-F 45-2	10	7,5	14,7	8,5	50	50	49	47	45	40	34	29	DIN 80
XV-F 45-3	15	11	21	12,2	75	74	73	72	69	63	53	44	
XV-F 45-4	20	15	29	16,8	100	101	100	97	92	84	71	57	
XV-F 45-5	25	18,5	35	20,2	125	127	124	122	117	105	90	75	
XV-F 45-6	30	22	42	24,3	151	152	151	149	139	128	118	90	
XV-F 45-9-2	40	30	64	37	218	222	221	216	202	186	158	128	
XV-F 45-10	50	37	69	40	252	255	253	249	232	218	185	153	
XV-F 45-13-2	60	45	83	48	320	330	328	322	300	280	237	196	

Tipo	Potencia		A		Caudal m³/h								Ø Asp. Imp.
	HP	KW	III	III	0	12	24	36	48	60	72	85	
			400	690	Altura m.c.a.								
XV-F 64-2	15	11	21	12,2	60	58	56	53	49	45	40	33	DIN 100
XV-F 64-3-1	20	15	29	16,8	78	77	76	74	68	62	54	42	
XV-F 64-4-2	25	18,5	35	20,2	98	98	97	94	86	78	68	52	
XV-F 64-4	30	22	42	24,3	118	117	113	109	102	94	84	68	
XV-F 64-6-2	40	30	64	37	156	155	154	149	140	128	114	89	
XV-F 64-7-1	50	37	69	40	195	194	191	185	173	160	143	115	
XV-F 64-8-1	60	45	83	48	223	226	223	217	204	187	167	135	

Tipo	Potencia		A		Caudal m³/h								Ø Asp. Imp.
	HP	KW	III	III	0	18	36	54	72	90	108	120	
			400	690	Altura m.c.a.								
XV-F 90-2-2	15	11	21	12,2	48	46	44	42	37	28	16	8	DIN 100
XV-F 90-2	20	15	29	16,8	68	64	59	54	48	42	32	24	
XV-F 90-3-2	25	18,5	35	20,2	80	78	76	68	61	50	34	24	
XV-F 90-3	30	22	42	24,3	102	96	89	82	74	64	50	40	
XV-F 90-4	40	30	64	37	136	130	123	110	99	88	70	56	
XV-F 90-5	50	37	69	40	170	162	152	140	127	110	88	72	
XV-F 90-6	60	45	83	48	204	195	184	168	154	135	108	89	

### PRESTACIONES:

Altura manométrica hasta 90 mca.  
Caudal hasta 30 m³/h.

### LÍMITES DE UTILIZACIÓN:

Altura de aspiración manométrica hasta 6 mca.  
Temperatura máxima del líquido 90°C.  
Excepto CB 100 50°C.  
Temperatura máxima ambiente 40°C.

### CARACTERÍSTICAS DE EMPLEO E INSTALACIÓN:

Electrobombas centrífugas monobloc de doble turbina, adecuadas para pequeños y medianos caudales a presiones elevadas. Para uso industrial, civil, contraincendios, grupos de presión en general.



### CARACTERÍSTICAS DE CONSTRUCCIÓN:

CUERPO DE ASPIRACIÓN E IMPULSIÓN: **Fundición Gris.**  
RODETES: **Latón.**  
DIFUSORES: **Fundición Gris.**  
EJE: **Inox 303.**  
SELLO MECÁNICO: **Cerámica y grafito.**  
CAMISA EXTERNA: **Fundición Gris.**  
MOTOR ELÉCTRICO: **Motor asincrono, ventilación externa, grado de protección IP-44, aislamiento clase F, motoprotector incorporado.**

TIPO		HP	kW	Amperaje				Ø Conexión		Q = Caudal														
				II 230		III 400		DNA	DNM	m³/h	0	1.5	3	4.5	6	7.5	9	10.5	12	15	18	24	30	
				I/1'								0	25	50	75	100	125	150	175	200	250	300	400	500
Monofásico	Trifásico	Altura manométrica total en m,c,a,																						
CB 100	CBT 100	1	0,74	5,4	2,4	1" G	1" G	42	38,5	32,5	23	-	-	-	-	-	-	-	-	-	-	-	-	-
CB 160	CBT 160	1,5	1,1	10,2	4,1	1 1/4" G	1" G	53	51	48	44	40	-	-	-	-	-	-	-	-	-	-	-	-
CB 210	CBT 210	2	1,5	11,5	4,8	1 1/2" G	1" G	58	56	53	49	44	38	-	-	-	-	-	-	-	-	-	-	-
-	CBT 310	3	2,2	-	5,2	1 1/2" G	1" G	64	62	59	55	50	43	36	-	-	-	-	-	-	-	-	-	-
-	CBT 400	4	3	-	7,6	1 1/2" G	1 1/4" G	66,9	63,9	63,3	61	58,4	55,2	51,5	47,8	44,2	-	-	-	-	-	-	-	-
-	CBT 600	5,5	4	-	9,5	1 1/2" G	1 1/4" G	78,7	77,1	76,1	74,6	72	69,4	66	62,4	58,7	-	-	-	-	-	-	-	-
-	CBT 751	7,5	5,5	-	14,7	1 1/2" G	1 1/4" G	90	88	86,6	84,1	81,3	78,3	74,7	74,4	66,9	55	-	-	-	-	-	-	-
-	CBT 800	7,5	5,5	-	15	2" G	1 1/4" G	77	76,5	75,7	74,9	74	73,5	73	71,2	70,5	66,4	62,8	51,6	36	-	-	-	-



## ELECTROBOMBA CENTRIFUGA TURBINA ABIERTA.

### PRESTACIONES:

Altura manométrica hasta 20 mca.  
Caudal máximo hasta 16,8 m³/h.

### LÍMITES DE UTILIZACIÓN:

Altura de aspiración manométrica hasta 6 mts.  
Temperatura máxima del líquido 90°C.  
Paso de sólidos en suspensión máximo 10 mm.

### CARACTERÍSTICAS DE EMPLEO E INSTALACIÓN:

Electrobomba especialmente indicada para trasiego de agua turbia, con pequeños sólidos en suspensión hasta 10mm.

### CARACTERÍSTICAS DE CONSTRUCCIÓN:

CUERPO DE ASPIRACIÓN E IMPULSIÓN: **Fundición Gris.**  
RODETES: **Latón.**  
DIFUSORES: **Fundición Gris.**  
EJE: **Inox 416.**  
SELLO MECÁNICO: **Cerámica y grafito.**  
CAMISA EXTERNA: **Fundición Gris.**  
MOTOR ELÉCTRICO: **Motor asincrono cerrado autoventilado, grado de protección IP-44, bobinado clase F, versión monofásica con protección térmica.**



								Q = Caudal							
								m³/h	2,4	4,8	7,2	9,6	12	14,4	16,8
								l/1'	40	80	120	160	200	240	280
TIPO		P2		Amperaje		Ø Conexión		Altura manométrica total en m.c.a.							
Monofásico	Trifásico	HP	kW	II 230	III 400	DNA	DNM								
CR 100	CRT 100	1	0,74	5,3	2,4	1"½G	1"¼G	20	19,2	18,5	17,3	15,5	13,5	10,5	



## ELECTROBOMBA CENTRIFUGA MONOTURBINA DE GRAN CAUDAL.

### PRESTACIONES:

Altura manométrica hasta 37 mca.  
Caudal máximo hasta 42 m³/h.

### LÍMITES DE UTILIZACIÓN:

Altura de aspiración manométrica hasta 6 mts.  
Temperatura máxima del líquido 90°C.  
Temperatura máxima ambiente 40°C.

### CARACTERÍSTICAS DE EMPLEO E INSTALACIÓN:

Electrobomba particularmente indicada para instalaciones de riego en general. Adecuadas para cubrir necesidades de baja y media presión con moderados caudales y aguas ligeramente cargadas.

### CARACTERÍSTICAS DE CONSTRUCCIÓN:

CUERPO DE ASPIRACIÓN E IMPULSIÓN: **Fundición Gris.**

RODETES: **Fundición.**

DIFUSORES: **Fundición Gris.**

EJE: **Inox 303.**

SELLO MECÁNICO: **Cerámica y grafito.**

CAMISA EXTERNA: **Fundición Gris.**

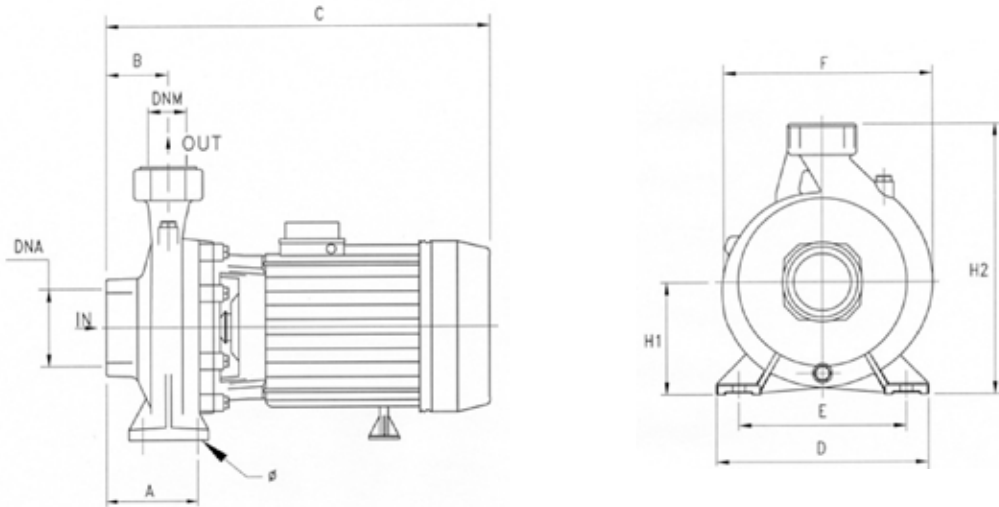
MOTOR ELÉCTRICO: **Asincrono cerrado autoventilado, protección IP-44, aislamiento clase F, motoprotector incorporado.**



TIPO		P2		P1		Amperaje		Ø Conexión		Q = Caudal					
										m³/h	6	12	18	24	27
										l/1'	100	200	300	400	500
Monofásico	Trifásico	HP	kW	kW II	kW III	II 230	III 400	DNA	DNM	Altura manométrica total en m.c.a.					
CH 160	CHT 160	1,5	1,1	1,9	1,9	9,2	3,4	2°G	2°G	24,5	21,4	17,3	11,6	7,8	
CH 210	CHT 210	2	1,5	2,49	2,36	11,5	4,2	2°G	2°G	25,9	23,6	19,6	14	10,6	
CH 310	CHT 310	3	2,2	3,1	3,1	13,6	5,3	2°G	2°G	30,5	28,3	29,3	18,6	15,6	

TIPO		P2		P1		Amperaje		Ø Conexión		Q = Caudal							
										m³/h	6	12	18	24	30	36	42
										l/1'	100	200	300	400	500	600	700
Trifásico	HP	kW	kW III	III 400	DNA	DNM	Altura manométrica total en m.c.a.										
CHT 400	4	3	4,2	7,6	3°G	2°G	31,8	31,6	29,7	27,8	23	18,6	12,3				
CHT 550	5,5	44	5,1	10	3°G	2°G	37	37	35,5	33	29,4	25	19				





TIPO	DIMENSIONES (mm)											Kg
	A	B	C	D	E	F	Ø	H1	H2	DNA	DNM	
CH 160	105	48	370	200	160	215	9,5	110	280	2"G	2"G	22
CH 210	105	48	370	200	160	215	9,5	110	280	2"G	2"G	24
CH 310	105	48	410	200	160	215	9,5	110	280	2"G	2"G	32
CHT 310	105	48	370	200	160	215	9,5	110	280	2"G	2"G	26
CH 350	105	70	425	240	190	240	14	126	306	3"G	2"G	34,5
CHT 350	105	70	385	240	190	240	14	126	306	3"G	2"G	28,5
CH 400	105	70	445	240	190	240	14	126	306	3"G	2"G	38,7
CHT 400	105	70	425	240	190	240	14	126	306	3"G	2"G	33,2
CHT 500	105	70	445	240	190	240	14	126	306	3"G	2"G	38,7

### PRESTACIONES:

Altura manométrica hasta 148 mts.  
Caudal máximo hasta 780 m<sup>3</sup>/h.

### LÍMITES DE UTILIZACIÓN:

Altura de aspiración manométrica hasta 6 m.c.a.  
Temperatura máxima del líquido hasta 140°C.

### CARACTERÍSTICAS DE EMPLEO E INSTALACIÓN:

Electrobombas centrífugas a eje libre o sobre bancada normalizadas DIN según normativa DIN 24255 (DIN EN733 ACTUAL). Ideales para una amplia gama de aplicaciones como puedan ser: circulación de agua para circuitos de calefacción y refrigeración, montajes en equipos de presión, riegos, otras instalaciones del sector civil, industrial o agrario. Pueden ser acopladas a un acoplamiento elástico a un motor de 1450 rpm o 2850 rpm.

### CARACTERÍSTICAS DE CONSTRUCCIÓN:

CUERPO DE ASPIRACIÓN E IMPULSIÓN: **Fundición Gris.**

RODETES: **Fundición gris bajo demanda, se puede suministrar en bronce.**

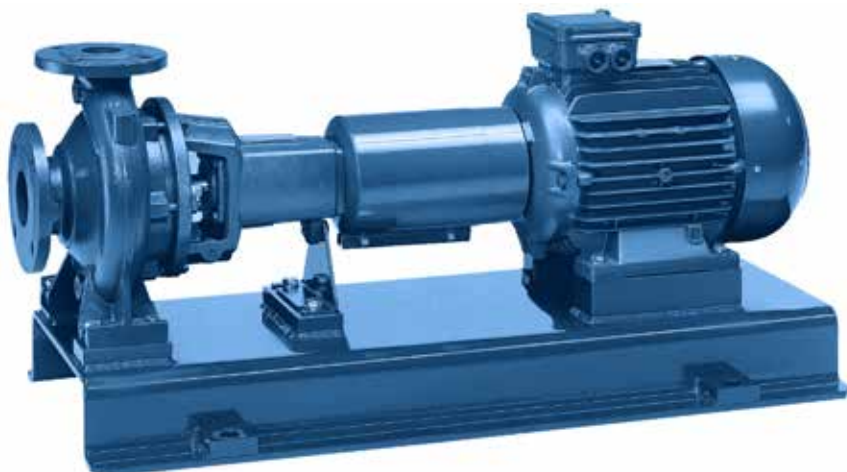
DIFUSORES: **Fundición Gris.**

EJE: **Inox 304.**

SELLO MECÁNICO: **Carbón carburo de silicio con juntas tóricas EPDM.**

CAMISA EXTERNA: **Fundición Gris.**

MOTOR ELÉCTRICO: **Asincrono cerrado de ventilación externa, aislamiento clase F con grado de protección IP55 y tropicalizado. A partir de 15CV todos los motores incorporan de serie engrasador de cojinetes.**





## ELECTROBOMBA NORMALIZADA SOBRE BANCADA O EJE LIBRE A 2900 rpm.

MODELO	Q = Caudal																
	m³/h	0	3	6	12	18	24	30	36	42							
	l/1'	0	50	100	200	300	400	500	500	700							
Altura m.c.a. / Potencia nominal en CV.																	
IDKDN 40-125/115	16.8	3				13.3	3	15.6	3	15	3	14.3	4	13.2	4	12.6	4
IDKDN 40-125/120	18.5	3				18	3	17.5	3	17	4	16	4	15	4	13.5	4
IDKDN 40-125/125	20.4	4				20	4	19.5	4	19	4	18	4	16.7	5.5	15.3	5.5
IDKDN 40-125/130	22.4	4				21.8	4	21.5	4	21	4	20	5.5	19	5.5	17.5	5.5
IDKDN 40-125/135	24.1	4				24	4	23.9	4	23.4	5.5	22.5	5.5	21.5	7.5	20	7.5
IDKDN 40-125/142	26.8	5.5				26.6	5.5	26.4	5.5	26	5.5	25.3	7.5	24.4	7.5	23	7.5
IDKDN 40-160/137	24	4						24	4	23	4	22	5.5	20.5	5.5	18	7.5
IDKDN 40-160/145	27.5	5.5						27.5	5.5	27	5.5	25.9	5.5	24.2	7.5	22.1	7.5
IDKDN 40-160/153	31	7.5						31	7.5	30.5	7.5	29.5	7.5	28	7.5	26.5	10
IDKDN 40-160/161	34.5	7.5						35	7.5	34.5	7.5	33.9	7.5	32	10	30.5	10
IDKDN 40-160/169	38.5	7.5						39	7.5	38.5	7.5	38	10	37	10	35	15
IDKDN 40-160/177	42.5	10						43	10	42.5	10	42	10	41.5	15	40	10
IDKDN 40-200/170	33.5	7.5						34.5	7.5	33.5	7.5	32	7.5	30	7.5	26.5	10
IDKDN 40-200/180	38.5	7.5						39.5	7.5	38.5	7.5	37	10	35	10	32.5	15
IDKDN 40-200/190	43.5	10						44.5	10	44	10	43	10	41	10	38	15
IDKDN 40-200/200	48.5	10						50	10	49.5	10	48.5	15	46.5	15	44	15
IDKDN 40-200/210	54	15						55.5	15	55.5	15	54.5	15	53	15	51	20
IDKDN 40-200/219	60	15						61	15	61	15	60.5	15	59	15	57	20
IDKDN 40-250/220	63	15						63	15	62.5	15	61	15	59	15	57	20
IDKDN 40-250/230	69.5	15						69.5	15	68.5	15	68	15	66	20	63.5	25
IDKDN 40-250/240	76	20						76	20	76	20	75	20	73	20	70.5	25
IDKDN 40-250/250	83	20						83	20	82.5	20	81.5	20	80	25	78	30
IDKDN 40-250/260	91	25						90.5	25	90	25	89.5	25	88.5	25	86.5	4
IDKDN 50-125/115	16.8	4										16	4	15.5	4	15	5.5
IDKDN 50-125/120	18.1	5.5										17.5	5.5	17	5.5	16.5	5.5
IDKDN 50-125/125	19.8	5.5										19.4	5.5	19	5.5	18.5	7.5
IDKDN 50-125/130	21.5	7.5										21.1	7.5	20.8	7.5	20.5	7.5
IDKDN 50-125/135	23.2	7.5										23	7.5	22.6	7.5	22.3	7.5
IDKDN 50-125/139	24.7	7.5										24.5	7.5	24.3	7.5	24	10
IDKDN 50-125/144	25.9	10										26.5	10	26.4	10	26.1	7.5
IDKDN 50-160/137	24	7.5										24	7.5	24	7.5	23.5	7.5
IDKDN 50-160/145	27.5	7.5										27.5	7.5	27.5	7.5	27	10
IDKDN 50-160/153	30.5	10										31	10	31	10	30.5	10
IDKDN 50-160/161	32	10										34.5	10	34.5	10	34	15
IDKDN 50-160/169	37.5	15										38.5	15	38.5	15	38	15
IDKDN 50-160/177	41.5	15										42.5	15	42.5	15	42	15
IDKDN 50-200/170	38	10										38	10	37.5	10	37	10
IDKDN 50-200/180	42.5	10										43	10	42.5	10	41.5	15
IDKDN 50-200/190	47	15										48	15	47.5	15	47	15
IDKDN 50-200/200	52.5	15										53.5	15	53	15	52.5	15
IDKDN 50-200/210	58.5	15										59	15	59	15	58.5	15
IDKDN 50-200/219	64	20										65	20	64.5	20	64	20
IDKDN 50-250/220	64	20										65	20	64.5	20	63	20
IDKDN 50-250/230	69	20										72	20	71	20	70	20
IDKDN 50-250/240	76	25										78	25	78	25	77	25
IDKDN 50-250/250	84	25										85.5	25	85	25	84.5	25
IDKDN 50-250/263	92	30										94	30	94	30	93.5	30

■ Altura m.c.a.

□ Potencia nominal en CV.

## ELECTROBOMBA NORMALIZADA SOBRE BANCADA O EJE LIBRE A 2900 rpm.

48		54		60		66		72		78		84		90		102		114	
800		900		1000		1100		1200		1300		1400		1500		1700		1900	
Altura m.c.a. / Potencia nominal en CV.																			
9.8	4																		
11.8	5.5																		
13.5	5.5																		
15.7	5.5	14	7.5																
18.3	7.5	16.4	7.5																
21.4	7.5	19.4	7.5	17	7.5														
15	7.5																		
19.5	7.5																		
24	10	21	10																
28.5	10	25.8	10	22.5	10														
33.5	15	31	15	28	15														
38.5	15	35	15	33	15	30	15												
22.5	10																		
29	10	25	10																
35	15	31.5	15	27	15														
41.5	15	38.5	15	34.5	15														
48.5	15	46	20	42.5	20	38	20												
55	20	52.5	20	49.5	20	46	20	40	20										
55	20	52	20	48	20														
61	25	58	25	55	25	51	25												
68	25	65	25	62	30	58.5	30												
75.5	30	72.5	30	69	30	66	30												
84	30	81	30	78	40	74	40												
14.3	5.5	13.6	5.5	13	5.5	12.2	5.5	11.5	5.5	10.4	5.5	9	5.5						
16	5.5	15.3	7.5	14.7	7.5	14	7.5	13.2	7.5	12	7.5	11.2	7.5	10	7.5				
17.9	5.5	17.4	7.5	16.6	7.5	16	7.5	15.1	7.5	14	7.5	13	7.5	11.8	10				
19.8	7.5	19.2	7.5	18.5	7.5	17.8	7.5	17	10	16.5	10	15.2	10	14	10				
21.8	7.5	21.2	10	20.6	10	19.9	10	19.3	10	18.4	10	17.5	10	16.3	10	13.7	10		
23.5	7.5	23	10	22.4	10	21.6	10	20.8	10	20	10	19.2	10	18	10	15.5	15		
25.6	10	25.1	10	24.5	10	24	10	23.2	10	22.3	15	21.5	15	20.5	15	17.8	15	15	15
23	7.5	22.5	7.5	21	7.5	20.3	10	19	10	18	10	16.8	10	15	10				
26	7.5	25.5	7.5	25	10	23.8	10	23	10	21.5	10	20.5	15	19	15				
30	10	29.5	10	28.5	10	27.7	15	26.5	15	25.5	15	24.5	15	23	15				
33.5	15	33.5	15	32.5	15	31.8	15	31	15	29.8	15	28.5	15	27.5	15				
37.5	15	37.5	15	36.5	15	36	15	35.5	15	34.2	15	33	20	31.5	20	29	20		
42.8	15	41.5	15	41	15	40.5	20	39.5	20	38.8	20	38	20	36.7	20	33.5	20		
35	10	34	15	32	15	30	15	27	15	25	15								
40.5	15	39.5	15	38	15	36	15	34	15	32	20	29	20						
46	15	44.5	15	43.5	15	42	20	40	20	38	20	35.5	20	33	20				
51.5	15	50.5	20	49	20	47.5	20	46	20	44.5	25	42	25	40	25				
57.5	20	56.5	20	55.5	20	54	25	52.5	25	51	25	49	25	46.5	30	41.5	30		
63.5	20	52.5	20	61.5	25	60	25	58.5	25	57	30	55	30	53	30	48.5	40		
62	20	61	20	59	25	57.5	25	55	25	53	25	50	30	46.5	30	36	30		
69	25	68	25	66	25	64	30	62	30	60	30	57	30	54	40	45	40		
76	25	74.5	30	73	30	71.5	30	69	40	67	40	65	40	62	40	55	40		
83.5	30	84	40	80.5	40	78.5	40	77	40	75	40	72.5	40	70	40	64	50		
92.5	30	91.5	40	90	40	88.5	40	86.5	40	84.5	50	82.5	50	82	50	75	50	61	50

■ Altura m.c.a.

□ Potencia nominal en CV.

## ELECTROBOMBA NORMALIZADA SOBRE BANCADA O EJE LIBRE A 2900 rpm.

MODELO	Q = Caudal															
	m³/h	0	3	6	12	18	24	30	36	42	48	54	60			
	l/1'	0	50	100	200	300	400	500	500	700	800	900	1000			
Altura m.c.a. / Potencia nominal en CV.																
IDKDN 65-125/120/110	16	7.5									14.4	7.5	14	7.5	13.6	7.5
IDKDN 65-125/120	17.8	7.5									16	7.5	15.6	7.5	15.3	7.5
IDKDN 65-125/125	19.4	7.5									17.8	7.5	17.5	7.5	17.1	7.5
IDKDN 65-125/130	21	7.5									19.6	7.5	19.5	7.5	19.1	7.5
IDKDN 65-125/135	22.6	10									21.8	10	21.5	10	21.3	10
IDKDN 65-125/140	24	10									23.6	10	23.5	10	23.4	10
IDKDN 65-160/144	25.6	15									25.6	15	25.5	15	25.3	15
IDKDN 65-160/137	23	10									22.7	10	22.5	10	22	10
IDKDN 65-160/145	26	10									26	10	25.5	10	25	10
IDKDN 65-160/153	29	15									29.5	15	29	15	28.7	15
IDKDN 65-160/161	62.5	15									33	15	32.7	15	32.5	15
IDKDN 65-160/169	36.5	15									36.6	15	36.5	15	36.4	15
IDKDN 65-160/177	40	20									40.5	20	40.5	20	40.3	20
IDKDN 65-200/170	37	15									38.5	15	38	15	37.5	15
IDKDN 65-200/180	42	15									43	15	43	15	42.5	15
IDKDN 65-200/190	48	20									49.5	20	49	20	48.5	20
IDKDN 65-200/200	53	20									54.5	20	54.5	20	54.5	20
IDKDN 65-200/210	59	25									60.5	25	60.5	25	60	25
IDKDN 65-200/219	65	25									66.5	25	66.5	25	66	25
IDKDN 65-250/220	63	25									63	25	62.5	25	62	25
IDKDN 65-250/230	69.5	30									69.5	30	69	30	68.5	30
IDKDN 65-250/240	76	40									76	40	75.5	40	75	40
IDKDN 65-250/250	83	40									83	40	82.5	40	82.5	40
IDKDN 65-250/263	93	40									92.5	40	92	40	92	40
IDKDN 65-315/260	94	30														
IDKDN 65-315/275	105	30														
IDKDN 65-315/290	117	30														
IDKDN 65-315/305	129	40														
IDKDN 65-315/320	143	50														
IDKDN 80-160/147/127	23	15														
IDKDN 80-160/153/136	25.5	15														
IDKDN 80-160/153	29.2	20														
IDKDN 80-160/161	32.8	20														
IDKDN 80-160/169	36.5	25														
IDKDN 80-160/177	40	25														
IDKDN 80-200/170	36.5	25														
IDKDN 80-200/180	41	25														
IDKDN 80-200/190	45.5	30														
IDKDN 80-200/200	51	40														
IDKDN 80-200/210	56	40														
IDKDN 80-200/222	63.5	50														
IDKDN 80-250/220	62	50														
IDKDN 80-250/230	68	50														
IDKDN 80-250/240	75.5	60														
IDKDN 80-250/250	82.5	60														
IDKDN 80-250/260	90	75														
IDKDN 80-250/270	98	75														
IDKDN 80-315/275	104	40														
IDKDN 80-315/290	116	40														
IDKDN 80-315/305	124	50														
IDKDN 80-315/320	141	60														
IDKDN 80-315/334	153	75														

■ Altura m.c.a.

□ Potencia nominal en CV.

## ELECTROBOMBA NORMALIZADA SOBRE BANCADA O EJE LIBRE A 2900 rpm.

66		72		78		84		90		102		114		120		150		180		210		240		270		300		
1100		1200		1300		1400		1500		1700		1900		2000		2500		3000		3500		4000		4500		5000		
13.1	7.5	12.8	7.5	12.2	7.5	11.9	7.5	11.4	7.5	10.2	7.5	8.7	7.5	8	7.5													
14.9	7.5	14.4	7.5	13.9	7.5	13.4	7.5	13	7.5	11.5	10	10.3	10	9.4	10													
16.8	7.5	16.4	7.5	16	7.5	15.4	10	15	10	13.5	10	12.2	10	11.4	10													
18.9	10	18.5	10	18	10	17.5	10	17	10	15.7	10	14.2	10	13.2	15													
21	10	20.5	10	20.1	10	19.6	10	19.2	10	18	15	16.5	15	15.6	15													
23	10	22.8	10	22.3	15	22	15	21.4	15	20.3	15	18.9	15	18	15	13.8	15											
25	15	24.6	15	24.3	15	24	15	23.4	15	22.5	15	21.1	15	22.2	15	16	15											
21.3	10	20.5	10	19.7	10	19	10	18	10	16	10																	
24.6	10	24	10	23.5	15	22.7	15	22	15	20	15	17.8	15	16.5	15													
28.5	15	28	15	27.5	15	22.6	15	26	15	24	15	22	15	21	15													
32	15	31.7	15	31.3	15	30.5	15	30	15	28.5	20	26.5	20	25.5	20													
36	15	35.7	15	35.3	20	34.7	20	34	20	32.7	20	31	20	30	20													
40	20	39.8	20	39.5	20	39	20	38.5	20	37.2	20	35.5	25	34.7	25	28.5	25											
36.5	15	36	15	35	15	34	15	32.5	15	30	20	27	20	25	20													
42	15	41.5	15	41	20	40	20	39	20	36.5	20	34	25	32	25													
48	20	47.5	20	47	20	41	20	45	25	43	25	40.5	25	39	30													
54	20	53.5	25	53	25	52.5	25	52	25	50	30	48	30	46.5	30													
60	25	59.5	25	59	30	58.5	30	58	30	56.5	40	54.5	40	53.5	40													
66	30	65.5	30	65	30	65	40	64.5	40	63	40	61	40	60	40	52.5	50											
61	30	60	30	59.5	30	58	30	57	30	54	40	50.5	40	48	40													
68	30	67	40	66	40	65	40	64	40	63	40	58.5	40	56.5	50													
75	40	74	40	73	40	72	40	71	40	69	50	66	50	64	50													
82	40	81.5	40	81	40	80	50	79	50	76.5	50	73.5	50	72	60	60	60											
91.5	50	91.5	50	91	50	90	50	89.5	50	87.5	60	85	60	83	60	72.5	75											
		92	40	91	50	90	50	88	50	87	50	83	60	80	60	66	60											
		104	50	103	50	102	50	101	60	99	60	96	60	95	60	83	75											
		115	60	115	60	114	60	114	60	112	60	109	75	109	75	99	100	86	100									
		128	75	128	75	127	75	127	75	126	100	124	100	123	100	116	100	103	125	88	125							
		141	75	141	100	140	100	140	100	139	100	138	100	137	100	131	125	122	125	109	150							
								21.5	15	20.7	15	20	15	19.5	15	17	15	14.5	20	11.8	20	8.8	20					
								24.5	15	23.8	15	23	15	22.5	20	20.2	20	17.5	20	15	20	11.8	20					
								28	20	27.3	20	26.5	20	26	20	23.5	20	20.7	25	16.5	25	14.5	25					
								32	20	31.5	20	30.5	20	30	25	27.8	25	25	25	21.5	30	18.5	30					
								35.7	25	35.2	25	34.5	25	34.2	25	32	25	29.5	30	26.5	30	22.6	40	18.5	40			
								39.5	25	39.2	25	38.7	30	38.5	30	37	30	34.8	40	31.8	40	27.8	40	23	40			
								36	25	35.5	25	34.5	25	34	25	31	30	27	30	21.5	30							
								41	25	40.5	25	40	25	39.5	30	37	40	33	40	27.5	40							
								46.5	30	46	30	45.5	40	45	40	42	40	29	40	34	50							
								52	40	51.5	40	51.2	40	51	40	49	50	46.5	50	41	50	35	60					
								58	40	57.5	40	57.2	40	57	50	55	50	52	60	48	30	43	60					
								65	50	65	50	64.5	50	64	50	63	60	60	60	56.5	30	51.5	75	45	75			
								65.5	50	65	50	64	50	63	50	60	60	55.5	60	49	30							
								72	50	71.5	50	71	50	70	60	67	60	63	75	57	75	50	75					
								79	60	78	60	78	60	77	60	74.5	75	71	75	65.5	75	58.5	100					
								85	60	85	60	85	75	84.5	75	82	75	78.5	100	74	100	67.5	100	60.5	100			
								92.5	75	92.5	75	92	75	92	75	89.5	100	86.5	100	82	100	77	100	70	125	61.5	125	
								99	75	99	75	98.5	75	98.5	100	97	100	94	100	89	100	84	125	77	125	69	125	
										105	75	104	75	104	75	101	100	96	100	88	100	77	100					
										117	75	116.5	100	116	100	114	100	111	100	124	125	96.5	125	85	125			
										130	100	129.5	100	129.5	100	127.5	125	124.5	125	120.5	125	113.5	150					
										144	100	143.5	100	143.5	125	142	125	139	150									
										155	125	156	125	156	125	155.5	150											

■ Altura m.c.a.    □ Potencia nominal en CV.

MODELO	Q = Caudal													
	m³/h	0	120	150	180	210	240	270						
	l/1'	0	2000	2500	3000	3500	4000	4500						
Altura m.c.a. / Potencia nominal en CV.														
IDKDN 100-200/180	40	40			40	40	38	40	36	40	33	40	30.5	50
IDKDN 100-200/190	46.5	50			45	50	44	50	42	50	39	50	37	50
IDKDN 100-200/200	51.5	50			51	50	50	50	48.5	60	46	60	44	60
IDKDN 100-200/210	57.5	60			57	60	56	60	55	75	53	75	51	75
IDKDN 100-200/219	64	75			62.5	75	62	75	61	75	60	75	58	100
IDKDN 100-250/220	61	60			61.5	60	59.5	60	57	75	54	75	50.5	100
IDKDN 100-250/230	67	75			68	75	66.5	75	64	75	61	100	58	100
IDKDN 100-250/240	73	75			76	75	74	75	71.5	100	69	100	66	100
IDKDN 100-250/250	80	100			83	100	81.5	100	79.5	100	77	100	74	125
IDKDN 100-250/260	88	100			90.5	100	89.5	100	88	100	86	125	83	125



Altura m.c.a.



Potencia nominal en CV.



Q = Caudal															
300		330		360		420		480		600		720		780	
5000		5500		6000		6000		8000		10000		12000		13000	
Altura m.c.a. / Potencia nominal en CV.															
28	50	25	50												
34.5	60	31	60	28	60										
42	75	39	75	35	75										
49	75	46	100	43	100	36	100								
56	100	53	100	50	100	43	100								
46.5	100	42	100												
54	100	49	100	44	100										
63	100	58,5	125	53	125										
71	125	67	125	62.5	150										
79.5	125	76	150	71.5	150										

Altura m.c.a.
  Potencia nominal en CV.

# CA/CAT - CAX/CATX

## BOMBA NORMALIZADA EJE LIBRE A 2900 RPM.

### PRESTACIONES:

Altura manométrica hasta 90 mca.

Caudal máximo hasta 240 m<sup>3</sup>/h.

### LÍMITES DE UTILIZACIÓN:

Altura de aspiración manométrica hasta 6 mca.

Temperatura máxima del líquido 140°C (CAT), 90° (CA).

### CARACTERÍSTICAS DE EMPLEO E INSTALACIÓN:

Bombas centrífugas a eje libre o sobre bancada normalizadas DIN según normativa DIN 24255 (DIN EN733 actual). Ideales para una amplia gama de aplicaciones como puedan ser: circulaciones de agua para circuitos de calefacción y refrigeración, montajes en equipos de presión, riegos, otras instalaciones del sector civil, industrial o agrario. Pueden ser acopladas a un acoplamiento elastico a un motor de 2900 rpm.

### CARACTERÍSTICAS DE CONSTRUCCIÓN:

CUERPO DE ASPIRACIÓN E IMPULSIÓN: Fundición Gris (CA/CAT), Acero Inox. 316 (CAX/CATX)

RODETES: Fundición, bronce (CA/CAT). Acero Inox. 316 (CAX/CATX)

EJE: **Inox 316.**

SELLO MECÁNICO: **Cerámica y grafito (CA/CAX). Empaquetadura (CAT/CATX).**

CUERPO BOMBA: **Fundición Gris (CA/CAT). Acero Inox. 316 (CAX/CATX)**

MOTOR ELÉCTRICO: **Disponible con motor estandar o con motor clase IE3.**



CA/CAX

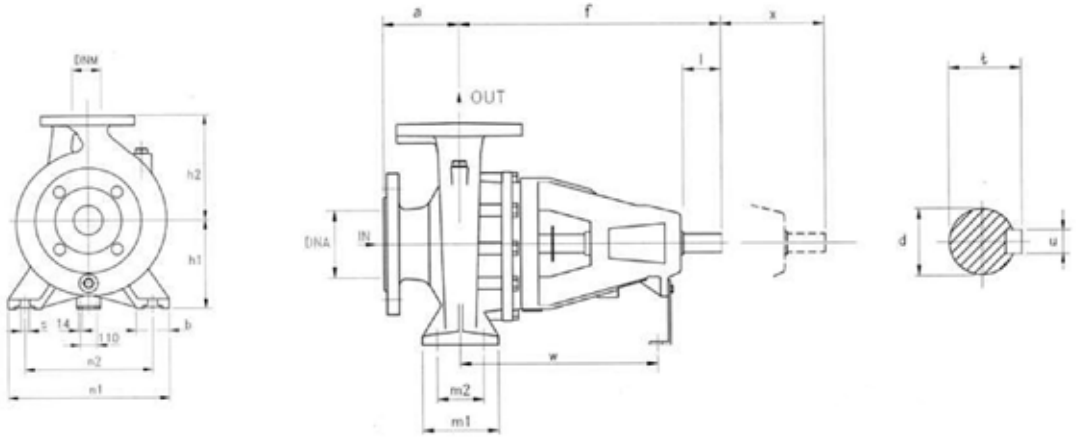


CAT/CATX



# CA/CAT - CAX/CATX

BOMBA NORMALIZADA EJE LIBRE A 2900 RPM.



TIPO	DIMENSIONES (mm)																						kg
	DNA	DNM	a	f	h1	h2	m1	m2	n1	n2	s	b	l	d	t	u	x	w	l	L	M		
32-160			80	360	132	160	100	70	240	190	14	50	50	24	27	8	100	260	535	320	445	38	
32-200	50	32	80	360	160	180	100	70	240	190	14	50	50	24	27	8	100	260	535	320	445	41	
32-250			100	360	180	225	125	95	320	250	14	65	65	24	27	8	100	260	680	405	545	50	
40-125			80	360	112	140	100	70	210	160	14	50	50	24	27	8	100	260	535	320	445	37	
40-160			80	360	132	160	100	70	240	190	14	50	50	24	27	8	100	260	535	320	445	40	
40-200	65	40	100	360	160	180	100	70	265	212	14	50	50	24	27	8	100	260	535	320	445	44	
40-250			100	360	180	225	125	95	320	250	14	65	50	24	27	8	100	260	680	405	545	50	
40-315			125	470	200	250	125	95	345	280	14	65	80	32	35,3	10	100	340	655	465	620	84	
50-125			100	360	132	160	100	70	240	190	14	50	50	24	27	8	100	260	535	320	445	40,5	
50-160			100	360	160	180	100	70	265	212	14	50	50	24	27	8	100	260	535	320	445	44	
50-200	65	50	100	360	160	200	100	70	265	212	14	50	50	24	27	8	100	260	535	320	445	47	
50-250			100	360	180	225	100	95	320	250	14	65	50	24	27	8	100	260	680	405	545	54	
50-315	80		125	470	225	280	125	95	345	280	14	65	80	32	35,3	10	100	340	655	465	620	82	
65-125			100	360	160	180	125	95	280	212	14	65	65	24	27	8	100	260	535	320	445	41	
65-160			100	360	160	200	125	95	280	212	14	65	65	24	27	8	100	260	535	320	445	49	
65-200	80	65	100	360	180	225	125	95	320	250	14	65	65	24	27	8	140	260	680	405	545	53	
65-250			100	470	200	250	160	120	360	280	19	80	80	32	35	10	140	340	680	405	545	76,5	
65-315			125	470	225	280	160	120	400	315	19	80	80	32	35	10	140	340	655	465	620	94	
80-160			125	360	180	225	125	95	320	250	14	65	50	24	27	8	140	260	680	405	545	58	
80-200			125	470	180	250	125	95	345	280	14	65	80	32	35	10	140	340	680	405	545	73	
80-250	100	80	125	470	200	280	160	120	400	315	18	80	80	32	35,3	10	140	340	655	465	585	82	
80-315			125	470	250	315	160	120	400	315	18	80	80	32	35,3	10	140	340	655	465	620	97	
100-200			125	470	200	280	160	120	360	286	18	80	80	32	35,3	10	140	340	655	465	620	74	
100-250			140	470	225	280	160	120	400	315	18	80	80	32	35,3	10	140	340	655	465	620	94	
100-315	125	100	140	470	250	315	160	120	400	315	18	80	80	32	35,3	10	140	340	655	465	620	115	
100-400			140	530	380	355	200	150	500	400	22	100	110	42	45,3	12	140	370	720	775	855	170	
125-250			160	530	315	450	200	150	550	450	22	100	110	42	45,3	12	140	370	655	465	620	180	
125-315	150	125	140	530	280	355	200	150	500	400	22	100	110	42	45,3	12	140	370	720	775	855	150	
125-400			140	530	315	400	200	150	500	400	22	100	110	42	45,3	12	140	370	720	775	855	180	
150-315	200	150	160	530	280	400	200	150	550	450	22	100	110	42	45,3	12	140	370	655	465	620	164	
150-400	200	150	160	530	315	450	200	150	550	450	22	100	110	42	45,3	12	140	370	720	775	855	220	

# CA/CAT - CAX/CATX

## BOMBA NORMALIZADA EJE LIBRE A 2900 RPM.

MODELO	Nominal Power (kW)	m³/h l/1'	Q = Caudal																			
			0	4,5	6	7,5	9	12	15	18	21	24	0	75	100	125	150	200	250	300	350	400
			Altura m.c.a. / Potencia nominal en kW.																			
CA 32-160 C	1,5	90S	24,7	0,69	24,4	0,96	24,1	1,15	23,6	1,26	23,0	1,40	21,5	1,50	19,6	1,55	17,2	1,70	14,1	1,74		
	2,2	90L																				
CA 32-160 B	2,2	90L	29	0,93			28,5	1,36	28,0	1,50	27,3	1,67	25,7	1,83	23,8	1,99	21,4	2,15	18,5	2,24	14,8	2,32
	3	100L																				
CA 32-160 A	4	112M	36,8	1,36			36,4	1,87	36,0	2,05	35,4	2,25	34,2	2,50	32,8	2,70	31,1	2,90	28,8	3,10	26,0	3,25
	4	112M																				
CA 32-200 C	4	112M	41,0	1,95			40,0	2,54	39,5	2,70	38,8	2,87	37,5	3,17	36,0	3,46	34,2	3,73	32,2	4,00	30,0	4,21
	5,5	132S																				
CA 32-200 B	5,5	132S	53,0	2,96			52,0	3,82	51,5	4,03	51,0	4,23	50,0	4,54	48,5	4,96	46,8	5,34	45,0	5,72	42,7	5,93
	7,5	132S																				
CA 32-200 A	7,5	132S	61,0	3,36			60,5	4,08	60,0	4,08	59,5	4,62	58,5	5,11	57,2	5,60	55,5	6,09	53,7	6,39	51,5	6,73
	9,2	132M																				
CA 32-250 C	9,2	132M	70,0	4,89					68,5	6,15	68,0	6,48	67,0	7,11	65,5	7,74	63,5	8,19	61,5	8,54	58,7	8,89
	11	160M																				
CA 32-250 B	11	160M	82,0	6,45					81,0	8,02	80,5	8,35	79,5	9,00	78,5	9,56	77,0	10,01	75,0	10,5	72,6	11,2
	15	160M																				
CA 32-250 A	15	160M	93,0	7,85					92,5	9,30	92,0	9,88	91,5	10,7	90,5	11,4	89,5	12,2	88,0	12,9	85,7	13,6
CA 40-125 C	1,5	90S																				
	2,2	90L	17,4	0,69					17,6	1,02	17,5	1,12	17,3	1,21	16,9	1,30	16,4	1,39	15,8	1,48	15,1	1,57
CA 40-125 B	2,2	90L	20,7	0,90							21,3	1,26	21,2	1,48	21,0	1,61	20,6	1,80	20,1	1,91	19,4	2,02
	3	100L	25,2	1,08							25,8	1,64	25,8	1,85	25,6	2,05	25,4	2,25	24,9	2,45	24,4	2,59
CA 40-160 B	3	100L																				
	4	112M	30,0	1,46							30,1	2,09	30,0	2,30	29,6	2,50	29,0	2,71	28,2	2,93	27,1	3,14
CA 40-160 A	4	112																				
	5,5	132S	35,4	1,95							35,6	2,68	35,5	2,98	35,3	3,23	35,0	3,49	34,2	3,74	33,2	3,89
CA 40-200 B	5,5	132S																				
	7,5	132S	46,7	2,78							47,0	3,90	46,8	4,17	46,4	4,44	45,6	4,78	44,5	5,12	43,2	5,40
CA 40-200 A	7,5	132S																				
	9,2	132M	56,4	3,56							57,8	4,67	58,0	5,05	57,9	5,39	57,6	5,90	56,9	6,40	56,0	6,87
CA 40-250 B	11	160M																				
	15	160M	75,5	6,27							74,6	7,61	74,2	8,32	73,5	8,90	72,7	9,45	71,7	10,0	70,4	10,6
CA 40-250 A	15	160M																				
	18,5	160L	91,5	8,10							90,4	9,52	89,8	10,3	89,3	11,0	88,5	11,7	87,5	12,4	86,6	13,1
CA 50-125 B	3	100L																				
	4	112	19,9	1,22									20,2	1,77	20,2	1,94	20,1	2,11	20,0	2,22	19,8	2,33
CA 50-125 A	4	112																				
	5,5	132S	24,5	1,78											25,0	2,54	24,9	2,70	24,8	2,85	24,6	3,01
CA 50-160 B	5,5	132S																				
	7,5	132S	30,2	2,01															30,5	3,62	30,3	3,85
CA 50-160 A	7,5	132S	36,3	2,78															37,0	4,48	36,9	4,75
CA 50-200 C	9,2	132M	47,0	3,25																	45,7	6,08
CA 50-200 B	11	160M	52,0	3,38																	51,0	6,68
CA 50-200 A	15	160M	58,0	4,63																	58,1	7,89
CA 50-250 C	15	160M																				
	18,5	160L	71,5	6,74																		
CA 50-250 B	18,5	160L																				
	22	180M	78,0	6,87																		
CA 50-250 A	22	180M																				
	30	200L	90,0	10,1																		

Altura m.c.a. Potencia nominal en kW.

# CA/CAT - CAX/CATX

## BOMBA NORMALIZADA EJE LIBRE A 2900 RPM.

Q = Caudal																							
27	30	33	36	39	42	48	54	60	66	72	78												
450	500	550	600	650	700	800	900	1000	1100	1200	1300												
Altura m.c.a. / Potencia nominal en kW.																							
22,3	3,39																						
27,0	4,42																						
40,1	6,14	37,0	6,48	33,3	6,66	28,7	6,84																
49,0	7,24	46,2	7,56	42,7	7,84	38,5	8,12																
55,0	9,24	50,5	9,63																				
70,0	11,8	66,5	12,1																				
83,5	14,3	80,0	14,9																				
14,2	1,63	13,3	1,70																				
18,7	2,13	17,9	2,22	17,0	2,32																		
23,7	2,73	22,9	2,88	22,0	2,91	21,1	2,94																
25,9	3,26	24,4	3,37	22,8	3,49	21,0	3,56																
32,0	4,04	30,6	4,18	29,0	3,34	27,3	4,59	25,4	4,70														
41,6	5,69	39,9	5,94	37,9	6,14	35,8	6,33	33,4	6,40														
54,7	7,17	53,0	7,47	51,1	7,84	48,9	8,20	46,5	8,50	43,9	8,80												
69,0	11,2	67,2	11,7	65,0	12,2	62,5	12,6	59,5	13,1	56,0	13,5												
85,5	13,7	84,0	14,2	82,5	14,9	80,5	15,5	78,5	16,2	76,0	17,0												
19,3	2,44	19,1	2,55	18,7	2,65	18,3	2,76	17,8	2,84	17,4	2,98	16,4	3,10	15,3	3,20	14,0	3,30	12,7	3,39	11,2	3,43		
24,4	3,17	24,2	3,33	23,8	3,42	23,5	3,50	23,1	3,59	22,7	3,87	21,8	4,14	20,8	4,42	19,6	4,58	18,1	4,74	16,5	4,90		
30,1	4,07	29,8	4,19	29,5	4,35	29,0	4,48	28,5	4,64	28,0	4,80	26,7	4,92	25,1	5,14	23,3	5,36	21,3	5,77	19,1	6,18	16,8	6,18
36,8	5,02	36,6	5,29	36,4	5,55	36,1	5,83	35,6	6,09	35,1	6,37	34,0	6,55	32,6	6,90	31,0	7,24	29,1	7,42	26,9	7,58	24,5	7,71
45,1	6,30	44,5	6,53	43,7	6,76	42,9	7,11	42,0	7,46	40,2	7,82	38,5	8,17	35,9	8,33	33,0	8,50	29,0	8,78	24,5	9,06		
50,5	7,53	50,0	7,80	49,3	8,20	48,5	8,46	47,7	8,81	46,8	9,15	44,7	9,50	42,2	9,85	39,5	10,1	35,9	10,4	32,0	10,6		
58,0	8,28	57,5	8,67	57,0	9,08	56,4	9,49	55,7	9,89	55,0	10,3	53,2	10,7	51,3	11,3	49,0	11,9	46,3	12,3	42,8	12,7	38,8	13,0
70,8	11,3	70,3	11,9	69,7	12,5	69,0	12,9	68,3	13,4	67,6	13,8	66,0	14,6	64,0	15,5	61,5	16,3	58,6	17,0	55,0	17,7	50,5	18,4
78,0	12,0	77,4	12,7	76,8	13,3	76,1	14,0	75,3	14,6	74,5	15,3	72,8	15,9	70,6	16,9	68,2	17,9	65,5	18,6	62,2	19,3	58,3	20,2
89,5	15,6	88,8	16,3	88,3	17,0	87,7	17,6	86,9	18,2	86,1	19,2	84,5	20,1	82,7	21,1	80,5	22,0	78,0	23,0	75,2	23,9	71,7	24,8

Altura m.c.a. Potencia nominal en kW.

# CA/CAT - CAX/CATX

## BOMBA NORMALIZADA EJE LIBRE A 2900 RPM.

MODELO	Nominal Power (kW)	Motor Size	Q = Caudal																												
			m³/h	0	30	33	36	39	42	48	54	60	66	72	78	84	96														
			l/1'	0	500	550	600	650	700	800	900	1000	1100	1200	1300	1400	1600														
			Altura m.c.a. / Potencia nominal en kW.																												
CA 65-125 B	5,5	132S	19,8	2,39	21,0	3,66	20,8	3,76	20,7	3,86	20,6	3,98	20,5	4,11	20,4	4,28	20,1	4,45	19,7	4,62	19,3	4,73	18,8	4,84	18,3	4,94	17,7	5,19	16,1	5,71	
CA 65-125 A	7,5	132S	24,2	2,99	24,8	4,05	24,7	4,25	24,6	4,44	24,5	4,67	24,4	4,90	24,3	5,13	24,1	5,26	23,9	5,59	23,7	5,96	23,4	6,39	22,8	6,62	22,3	6,85	20,9	7,58	
CA 65-160 C	9,2	132M	30,4	3,29									31,2	5,92	31,1	6,29	30,8	6,66	30,5	7,04	30,1	7,41	29,6	7,79	9,82	8,16	28,3	8,59	26,6	9,88	
	11	160M	34,0	3,17									34,6	6,72	34,4	7,22	34,2	7,73	34,0	8,24	33,7	8,57	33,3	8,90	32,8	9,23	32,1	9,56	30,6	11,2	
CA 65-160 A	15	160M	39,0	4,80									40,6	8,05	40,6	8,60	40,4	9,15	40,2	9,70	40,0	10,2	39,7	10,8	39,4	11,3	38,9	11,9	37,7	13,6	
	15	160M	43,0	5,06													44,8	10,4	44,5	11,1	44,1	11,8	43,7	12,4	43,0	13,1	42,3	13,8	40,5	16,3	
CA 65-200 B	18,5	160L	47,5	5,37													49,5	11,5	49,3	12,1	49,0	12,8	48,5	13,5	48,0	14,2	47,3	14,9	45,5	18,0	
	22	180M	56,5	7,70														56,7	14,8	56,5	15,6	56,2	16,5	55,7	17,3	55,2	18,2	54,7	18,9	53,3	22,0
CA 65-200 A	30	200L	81,0	10,6														79,5	20,9	78,5	22,4	77,3	23,3	76,0	24,3	74,5	25,2	73,0	26,3	69,9	29,8
	37	200L	90,0	12,3														89,5	23,7	88,5	25,7	87,5	26,7	86,5	27,8	85,5	28,9	84,0	29,9	80,5	35,4
CA 80-160 D	11	160M	24,0	3,90																		25,6	7,79	25,3	8,00	25,1	8,23	24,7	8,44	23,9	9,35
CA 80-160 C	15	160M	29,0	4,88																		29,6	8,3	29,3	8,8	29,0	9,3	28,7	9,7	28,1	10,9
CA 80-160 B	18,5	160L	33,5	5,41																		34,1	9,00	33,9	9,65	33,7	10,3	33,4	10,9	32,7	12,6
CA 80-160 A	22	160L	37,0	7,57																			37,9	12,9	37,7	13,7	37,3	14,5	36,9	16,7	
CA 80-200 B	30	200L	49,0	9,30																							50,8	18,5	50,6	22,6	
CA 80-200 A	37	200L	58,0	11,7																										59,6	27,2
CA 80-250 B	45	225M	77,2	14,0																										80,0	30,93
CA 80-250 A	55	250M	90,0	16,75																										98,2	36,55
CA 80-315 BN	90	280M	108,0	21,85																						112,4	42,35	112,3	45,32	112,2	47,49
CA 80-315 BN	110	315M	140,5	61,92																						141,4	55,48	140,9	57,25	140,2	61,13
CA 100-200 B	45	225M	56,1	21,75																											
CA 100-200 A	55	250M	61,1	24,57																											
CA 100-250 C	55	250M	71,9	24,75																											
	75	280S																													
CA 100-250 B	75	280S	83,6	29,69																											
CA 100-250 A	90	280M	93,5	32,72																											

■ Altura m.c.a.      □ Potencia nominal en KW.



# CM NORMALIZADA

## ELECTROBOMBA CENTRIFUGA DE DOS POLOS (2900 rpm.) SEGÚN DIN 24255

### PRESTACIONES:

Altura manométrica hasta 92 mca.  
Caudal máximo hasta 240 m<sup>3</sup>/h.

### LÍMITES DE UTILIZACIÓN:

Altura de aspiración manométrica hasta 6 mts.  
Temperatura máxima del líquido 90°C.  
Temperatura máxima ambiente 40°C.

### CARACTERÍSTICAS DE EMPLEO E INSTALACIÓN:

Electrobomba centrífuga normalizada de tipo monobloc para líquidos sin partículas abrasivas, adecuada para instalaciones de tipo industrial, riego en general, contraincendios, etc.  
Fabricada según las normas EN 733.

### CARACTERÍSTICAS DE CONSTRUCCIÓN:

CUERPO DE ASPIRACIÓN E IMPULSIÓN: **Fundición Gris.**

RODETES: **Fundición Gris.**

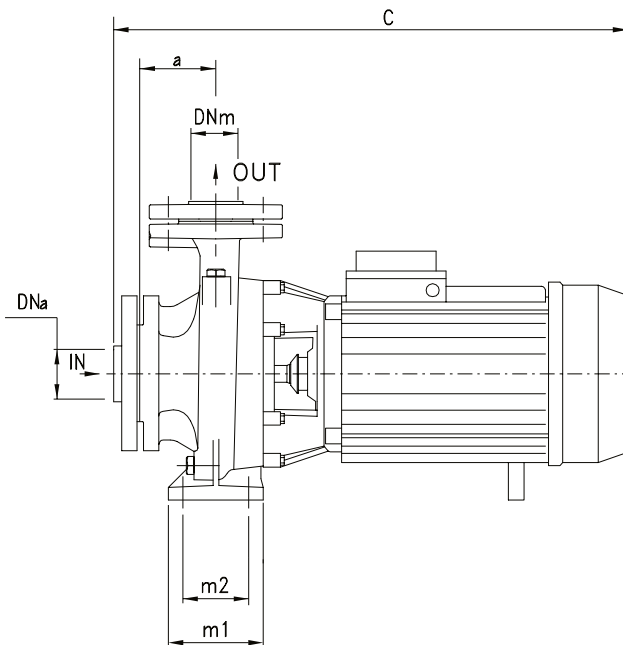
DIFUSORES: **Fundición Gris.**

EJE: **Inox 316.**

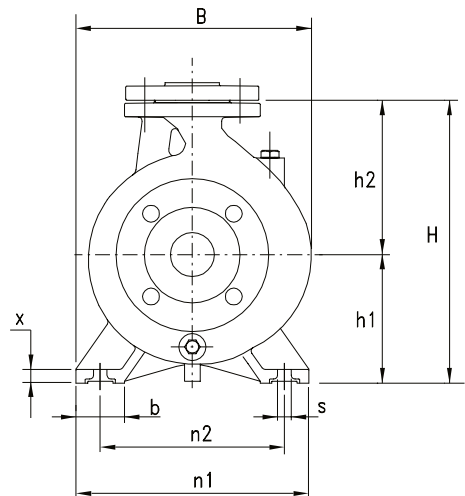
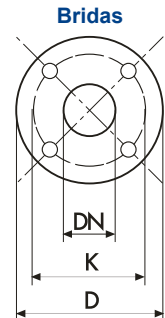
SELLO MECÁNICO: **Cerámica y grafito.**

CAMISA EXTERNA: **Fundición Gris.**

MOTOR ELÉCTRICO: **Asíncrono con ventilación externa, apto para funcionamiento en continuo a 2900 rpm., protección IP-55, aislamiento clase F.**



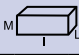
DIMENSIONES (mm)				
DN	D	K	agujeros	
			n°	Ø
32	140	100	4	18
40	150	110	4	18
50	165	125	4	18
65	185	145	4	18
80	200	160	8	18
100	220	180	8	18
125	250	210	8	18





# CM NORMALIZADA

## ELECTROBOMBA CENTRIFUGA DE DOS POLOS (2900 rpm.) SEGÚN DIN 24255

TIPO	DIMENSIONES (mm)																	Kg	
	DNa	DNm	a	h1	h2	m1	m2	n1	n2	b	x	s	C	B	H	I	L		M
32-160 C	50	32	80	132	160	100	70	240	190	50	12	14	490	240	292	520	260	355	38
32-160 B	50	32	80	132	160	100	70	240	190	50	12	14	490	240	292	520	260	355	39
32-160 A	50	32	80	132	160	100	70	240	190	50	12	14	490	240	292	520	260	355	42
32-200 C	50	32	80	160	180	100	70	240	190	50	12	14	505	268	340	530	305	400	51.5
32-200 B1	50	32	80	160	180	100	70	240	190	50	12	14	520	268	340	615	310	460	61
32-200 B	50	32	80	160	180	100	70	240	190	50	12	14	565	268	340	615	310	460	63
32-200 A1	50	32	80	160	180	100	70	240	190	50	12	14	520	268	340	615	310	460	67
32-200 A	50	32	80	160	180	100	70	240	190	50	12	14	565	268	340	615	310	460	69
32-250 C	50	32	100	180	225	125	95	320	250	65	12	14	625	305	405	665	335	535	83
32-250 B	50	32	100	180	225	125	95	320	250	65	14	14	625	305	405	665	335	535	90
32-250 A1	50	32	100	180	225	125	95	320	250	65	14	14	625	305	405	665	335	535	95
32-250 A	50	32	100	180	225	125	95	320	250	65	14	14	695	305	405	735	355	535	120
40-125 C	65	40	80	112	140	100	70	210	160	50	12	14	495	220	252	520	260	355	36
40-125 B	65	40	80	112	140	100	70	210	160	50	12	14	495	220	252	520	260	355	37
40-125 A	65	40	80	112	140	100	70	210	160	50	12	14	495	220	252	520	260	355	40
40-160 B	65	40	80	132	160	100	70	240	190	50	12	14	500	245	292	520	260	355	47
40-160 A	65	40	80	132	160	100	70	240	190	50	15	14	500	245	292	520	260	355	50
40-200 B1	65	40	80	132	160	100	70	240	190	50	15	14	545	273	340	615	310	460	63
40-200 B	65	40	100	160	180	100	70	265	212	50	15	14	590	273	340	615	310	460	65
40-200 A1	65	40	80	132	160	100	70	240	190	50	15	14	545	273	340	615	310	460	69
40-200 A	65	40	100	160	180	100	70	265	212	50	15	14	590	273	340	615	310	460	71
40-250 C	65	40	100	180	225	125	95	320	250	65	15	14	630	322	405	665	335	535	84
40-250 B	65	40	100	180	225	125	95	320	250	65	15	14	630	322	405	665	335	535	91
40-250 A1	65	40	100	180	225	125	95	320	250	65	15	14	630	322	405	665	335	535	96
40-250 A	65	40	100	180	225	125	95	320	250	65	15	14	700	322	405	735	355	535	121
50-125 B	65	50	100	132	160	100	70	240	190	50	12	14	525	250	292	520	260	355	47
50-125 A	65	50	100	132	160	100	70	240	190	50	12	14	525	250	292	520	260	355	50
50-160 B1	65	50	100	160	180	100	70	265	212	50	12	14	545	270	340	615	310	460	63
50-160 B	65	50	100	160	180	100	70	265	212	50	12	14	590	270	340	615	310	460	65
50-160 A1	65	50	100	160	180	100	70	265	212	50	12	14	545	270	340	615	310	460	69
50-160 A	65	50	100	160	180	100	70	265	212	50	12	14	590	270	340	615	310	460	71
50-200 C	65	50	100	160	200	100	70	265	212	50	12	14	635	290	360	665	335	535	82
50-200 B	65	50	100	160	200	100	70	265	212	50	12	14	635	290	360	665	335	535	89
50-200 A1	65	50	100	160	200	100	70	265	212	50	12	14	635	290	360	665	335	535	94
50-200 A	65	50	100	160	200	100	70	265	212	50	12	14	705	290	360	735	355	535	122
50-250 C	65	50	100	180	225	125	95	320	250	65	14	14	705	332	405	735	355	535	125
50-250 B	65	50	100	180	225	125	95	320	250	65	14	14	750	332	405	815	355	535	140
50-250 A	65	50	100	180	225	125	95	320	250	65	14	14	750	332	405	815	355	535	149
65-125 B1	80	65	100	160	180	125	95	280	212	65	14	14	560	280	340	615	310	460	62
65-125 B	80	65	100	160	180	125	95	280	212	65	14	14	605	280	340	615	310	460	64
65-125 A1	80	65	100	160	180	125	95	280	212	65	14	14	560	280	340	615	310	460	68
65-125 A	80	65	100	160	180	125	95	280	212	65	14	14	605	280	340	615	310	460	70
65-160 C	80	65	100	160	200	125	95	280	212	65	14	14	635	290	360	665	335	535	84
65-160 B	80	65	100	160	200	125	95	280	212	65	14	14	635	290	360	665	335	535	90
65-160 A1	80	65	100	160	200	125	95	280	212	65	14	14	635	290	360	665	355	535	95
65-160 A	80	65	100	160	200	125	95	280	212	65	14	14	705	290	360	735	355	535	120
65-200 C1	80	65	100	180	225	125	95	320	250	65	14	14	675	330	405	735	355	535	92
65-200 C	80	65	100	180	225	125	95	320	250	65	14	14	705	330	405	735	355	535	122
65-200 B	80	65	100	180	225	125	95	320	250	65	14	14	750	330	405	815	355	535	138
65-200 A	80	65	100	180	225	125	95	320	250	65	14	14	750	330	405	815	355	535	148
65-250 B	80	65	100	200	250	160	120	360	280	80	16	19	850	370	450	850	380	490	239
65-250 A	80	65	100	200	250	160	120	360	280	80	16	19	850	370	450	850	380	490	253
80-160 E	100	80	125	180	225	125	95	320	250	65	14	14	665	330	405	665	335	535	92
80-160 D	100	80	125	180	225	125	95	320	250	65	14	14	665	330	405	665	335	535	98.5
80-160 C1	100	80	125	180	225	125	95	320	250	65	14	14	665	330	405	665	335	535	104
80-160 C	100	80	125	180	225	125	95	320	250	65	14	14	735	330	405	735	355	535	129
80-160 B	100	80	125	180	225	125	95	320	250	65	14	14	780	330	405	815	355	535	143
80-160 A	100	80	125	180	225	125	95	320	250	65	14	14	780	330	405	815	355	535	152
80-200 B	100	80	125	180	250	125	95	345	280	65	16	14	840	355	405	850	380	490	184
80-200 A	100	80	125	180	250	125	95	345	280	65	16	14	840	355	405	850	380	490	216
100-160 B	125	100	125	200	280	160	120	360	280	80	18	18	842	390	480	850	420	570	198
100-160 A	125	100	125	200	280	160	120	360	280	80	18	18	842	390	480	850	420	570	230

# CM NORMALIZADA

## ELECTROBOMBA CENTRIFUGA DE DOS POLOS (2900 rpm.) SEGÚN DIN 24255

				Q = Caudal																	
				m³/h	0	4,5	6	7,5	9	12	15	18	21	24	27	30	33	36	39	42	
				l/1'	0	75	100	125	150	200	250	300	350	400	450	500	550	600	650	700	
MODELO	CV	AMP. III 380	Ø CONEXIÓN		Altura m.c.a. / Potencia nominal en CV.																
			DNA	DNM																	
CM 32-160 C (*)	2	4	50	32	24,7	24,4	24,1	23,6	23,0	21,5	19,6	17,2	14,1	-							
CM 32-160 B (*)	3	5,2	50	32	29,0		28,5	28,0	27,3	25,7	23,8	21,4	18,5	14,8							
CM 32-160 A	4	7,1	50	32	36,8		36,4	36,0	35,4	34,2	32,8	31,1	28,8	26	22,3						
CM 32-200 C	5,5	8,8	50	32	40,1		39,7	39,5	39,3	38,3	36,9	35,2	33,0	30,4	27,6						
CM 32-200 B1	7,5	11,1	50	32	53,0		47,5	47,1	46,6	45,5	44,3	42,5	40,7	38,5	35,7	32,5	28,6				
CM 32-200 A1	10	13,1	50	32	55,1		56,0	55,6	55,2	54,0	52,8	51,0	49,2	47,0	44,2	41,0	37,1	33,0			
CM 32-250 C	12,5	20,1	50	32	70,0			68,5	68,0	67,0	65,5	63,5	61,5	58,7	55,0	50,5					
CM 32-250 B	15	24,2	50	32	82,0			81	80,5	79,5	78,5	77,0	75,0	72,6	70	66,5					
CM 32-250 A1	20	27,4	50	32	93,0			90	89,9	89	88	86	84	81,5	79	75,5					
CM 40-125 C (*)	2	4	65	40	17,4			17,6	17,5	17,3	16,9	16,4	15,8	15,1	14,2	13,3					
CM 40-125 B (*)	3	5,2	65	40	20,7				21,3	21,2	21,0	20,6	20,1	19,4	18,7	17,9	17,0				
CM 40-125 A	4	7,1	65	40	25,2				25,8	25,8	25,6	25,4	24,9	24,4	23,7	22,9	22,0	21,1			
CM 40-160 B (*)	4	7,4	65	40	30,0				30,1	30,3	29,6	29,0	28,2	27,1	25,9	24,4	22,8	21,0			
CM 40-160 A	5,5	9,9	65	40	35,4				35,6	35,5	35,3	35,0	34,2	33,2	32,0	30,6	29,0	27,3	25,4		
CM 40-200 B1	7,5	11,1	65	40	46,7				42,4	42,3	42,1	41,3	40,3	39,1	37,5	35,5	33,3	30,7	28,0		
CM 40-200 A1	10	13,8	65	40	56,4				49,7	49,7	49,4	48,7	47,9	46,6	45,0	43,2	41,1	38,6	35,9		
CM 40-250 B	15	24,2	65	40	75,5				74,6	74,2	73,5	72,7	71,7	70,4	69,0	67,2	65,0	62,5	59,5	56,0	
CM 40-250 A1	20	29,5	65	40	91,5				84,0	83,7	82,9	82,1	80,8	79,5	77,8	75,9	73,8	71,3	68,4	65,8	
CM 50-125 B(*)	4	7,1	65	50	19,9					20,2	20,2	20,1	20,0	19,8	19,3	19,1	18,7	18,3	17,8	17,4	
CM 50-125 A	5,5	9,6	65	50	24,5						25,0	24,9	24,8	24,6	24,4	24,2	23,8	23,5	23,1	22,7	
CM 50-160 B1	7,5	10,7	65	50	30,2								30,3	30,2	30,0	29,6	29,0	28,4	27,7	26,9	
CM 50-160 A1	10	14,1	65	50	36,3								35,4	35,3	35,0	34,7	34,3	33,8	33,2	32,4	
CM 50-200 C	12,5	18,5	65	50	46,0									45,6	45,1	44,5	43,7	42,9	41,8	40,8	
CM 50-200 B	15	21	65	50	52,0									51,0	50,5	50,0	49,3	48,5	47,7	46,8	
CM 50-200 A1	20	25,4	65	50	58,5										57,3	57,1	56,7	56,2	55,6	54,8	54,1
CM 50-250 C	20	32,5	64	50	71,5											70,8	70,3	69,7	69,0	68,3	67,6
CM 50-250 B	25	41,5	65	50	78,0											78,0	77,4	76,8	76,1	75,3	74,5
CM 50-250 A	30	51,5	65	50	90,0											89,5	88,8	88,3	87,7	86,9	86,1
CM 65-125 B1	7,5	11	80	65	19,8												20,4	20,4	20,3	20,2	20,1
CM 65-125 A1	10	14	80	65	24,2												24,1	24,1	24,0	23,9	23,8
CM 65-160 C	12,5	19,5	80	65	30,4																31,2
CM 65-160 B	15	22,5	80	65	34,0																34,6
CM 65-160 A1	20	27,6	80	65	39,0																38,5
CM 65-200 C1	20	28,8	80	65	43,0																
CM 65-200 B	25	38,2	80	65	51,6																
CM 65-200 A	30	43,8	80	65	60,2																
CM 65-250 B	40	63,5	80	65	81,0																
CM 65-250 A	50	74,5	80	65	90,0																
CM 80-160 D	15	22,1	100	80	25,4																
CM 80-160 C1	20	25,5	100	80	28,5																
CM 80-160 B	25	34,8	100	80	34																
CM 80-160 A	30	39,8	100	80	38,8																
CM 80-200 B	40	63,5	100	80	49,0																
CM 80-200 A	50	74,5	100	80	58,0																
CM 100-160 B	40	51,2	125	100	41,8																
CM 100-160 A	50	65	125	100	45,7																



### PRESTACIONES:

Altura manométrica hasta 93 mca.

Caudal máximo hasta 240 m<sup>3</sup>/h.

### LÍMITES DE UTILIZACIÓN:

Altura de aspiración manométrica hasta 5 mts.

Temperatura máxima del líquido de -10°C a 90°C.

### CARACTERÍSTICAS DE EMPLEO E INSTALACIÓN:

Electrobomba centrífuga normalizada construida en INOX 304, particularmente adecuadas para el abastecimiento de agua doméstica, agrícola, industrial, grupos de presión, tratamientos de aq



### CARACTERÍSTICAS DE CONSTRUCCIÓN:

CUERPO DE ASPIRACIÓN E IMPULSIÓN: **INOX 304.**

RODETES: **INOX 304.**

DIFUSORES: **INOX 304.**

EJE: **INOX 304.**

SELLO MECÁNICO: **Carbón cerámica.**

CAMISA EXTERNA: **INOX 304.**

MOTOR ELÉCTRICO: **Asincrono de dos polos, protección IP-55, aislamiento clase F, eficiencia IE2**

### Bajo demanda se pueden suministrar en inox. 316

		Q = Caudal																					
		m <sup>3</sup> /h	6	12	18	20	24	30	36	42	60	72	102	114	126	132	138	144	150				
		l/1'	100	200	300	333	400	500	600	700	1000	1200	1700	1900	2100	2200	2300	2400	2500				
Tipo	CV	Amperaje			Ø Conex.		Altura manométrica total en m.c.a.																
		III 230	III 400	III 690	DNA	DNM																	
CMX 32-125/C	1,5	4,3	2,5	-	50	32	21	18,4	14,1	12	-	-	-	-	-	-	-	-	-	-			
CMX 32-160/B	2	5,5	3,2	-	50	32	28	24,5	19,2	17	-	-	-	-	-	-	-	-	-	-			
CMX 32-160/A	3	7,6	4,4	-	50	32	35,5	32	27	25	-	-	-	-	-	-	-	-	-	-			
CMX 32-200/C	4	10,2	5,9	-	50	32	42	37,5	31	28	-	-	-	-	-	-	-	-	-	-			
CMX 32-200/B	5,5	13,5	7,8	-	50	32	53,5	49,5	43,5	40,5	-	-	-	-	-	-	-	-	-	-			
CMX 32-200/A	7,5	-	10,4	6,0	50	32	69	65	58,3	-	-	-	-	-	-	-	-	-	-	-			
CMX 32-200/A+	10	-	14,2	8,2	50	32	69	65	58,3	55,5	49	-	-	-	-	-	-	-	-	-			
CMX 40-125/B	2	5,9	3,4	-	65	40	-	19	17,6	17	15,7	13,2	10,3	7	-	-	-	-	-	-			
CMX 40-125/A	3	8,3	4,8	-	65	40	-	25,5	24	23,5	22	19,5	16,4	13	-	-	-	-	-	-			
CMX 40-160/B	4	11,8	6,8	-	65	40	-	29,5	27,5	27	25,5	22,5	20	17	-	-	-	-	-	-			
CMX 40-160/A	5,5	15,9	9,2	-	65	40	-	38,5	37	36	34,5	32	29	25,5	-	-	-	-	-	-			
CMX 40-200/C	7,5	-	11,1	6,4	65	40	-	45,5	44	43	41	38	35	31	-	-	-	-	-	-			
CMX 40-200/B	10	-	15,1	8,7	65	40	-	57	55,5	55	53,5	51	47,5	44	-	-	-	-	-	-			
CMX 40-200/A	15	-	19,8	11,4	65	40	-	71	70	70	68,5	66	63	59	-	-	-	-	-	-			

Bajo demanda se pueden suministrar en inox. 316

Tipo		CV		Amperaje			Ø Conex.		Q = Caudal																		
									Altura manométrica total en m.c.a.																		
									III 230	III 400	III 690	DNA	DNM	m³/h	6	12	18	20	24	30	36	42	60	72	102	114	126
TRIFÁSICO									I/1'	100	200	300	333	400	500	600	700	1000	1200	1700	1900	2100	2200	2300	2400	2500	
CMX 50-125/C	3	7,6	4,4	-	65	50	-	-	-	-	-	-	-	17,5	16,3	14,9	13,4	8	-	-	-	-	-	-	-	-	-
CMX 50-125/B	4	10,2	5,9	-	65	50	-	-	-	-	-	-	-	20,5	19,6	18,4	17	11,8	8	-	-	-	-	-	-	-	-
CMX 50-125/A	5,5	13,5	7,8	-	65	50	-	-	-	-	-	-	-	26	25	24	22,5	17,9	14	-	-	-	-	-	-	-	-
CMX 50-160/B	7,5	-	10,4	6,0	65	50	-	-	-	-	-	-	-	31	30	28,5	27	22	18	-	-	-	-	-	-	-	-
CMX 50-160/A	10	-	14,2	8,2	65	50	-	-	-	-	-	-	-	38,5	37,5	36	35	30	26	-	-	-	-	-	-	-	-
CMX 50-200/C	12,5	-	16,9	9,8	65	50	-	-	-	-	-	-	-	50	49	47,5	40,5	34	-	-	-	-	-	-	-	-	-
CMX 50-200/B	15	-	19,8	11,4	65	50	-	-	-	-	-	-	-	56	55	54	48	42	-	-	-	-	-	-	-	-	-
CMX 50-200/A	20	-	27,2	15,7	65	50	-	-	-	-	-	-	-	70	69	68	62	57	-	-	-	-	-	-	-	-	-

CMX 65-125/C	5,5	13,5	7,8	-	80	65	-	-	-	-	-	-	-	20	19,4	16,5	14,4	8,6	6,3	-	-	-	-	-	-	-	-
CMX 65-125/B	7,5	-	10,4	6,0	80	65	-	-	-	-	-	-	-	25	24,5	21,5	19,1	13,3	10,8	8	-	-	-	-	-	-	-
CMX 65-125/A	10	-	14,2	8,2	80	65	-	-	-	-	-	-	-	30,5	29,5	27	24,7	18,7	16,1	13,4	12	-	-	-	-	-	-
CMX 65-160/D	10	-	14,2	8,2	80	65	-	-	-	-	-	-	-	-	30	27	25,9	19,9	17,1	14,2	-	-	-	-	-	-	-
CMX 65-160/C	12,5	-	16,9	9,8	80	65	-	-	-	-	-	-	-	-	34,5	32	29,9	23,9	21,1	18,3	16,8	-	-	-	-	-	-
CMX 65-160/B	15	-	19,8	11,4	80	65	-	-	-	-	-	-	-	-	38,5	36	34,2	28,4	25,8	23	21,5	20	-	-	-	-	-
CMX 65-160/A	20	-	27,2	15,7	80	65	-	-	-	-	-	-	-	-	45,5	43	41	35,3	32,6	29,6	28	26,5	-	-	-	-	-
CMX 65-200/C	20	-	27,2	15,7	80	65	-	-	-	-	-	-	-	-	51	48	45,5	38,4	35,5	31,8	30	-	-	-	-	-	-
CMX 65-200/B	25	-	33,3	19,2	80	65	-	-	-	-	-	-	-	-	58,5	55,5	53	46	43	39,7	38	36,3	-	-	-	-	-
CMX 65-200/A	30	-	39,0	22,5	80	65	-	-	-	-	-	-	-	-	65,5	63	60,5	54	51	48	46,5	45	-	-	-	-	-
CMX 65-250/B	40	-	53,5	30,9	80	65	-	-	-	-	-	-	-	-	76	74,5	68	64,5	60	27,5	55	52	-	-	-	-	-
CMX 65-250/A	45	-	64,5	37,2	80	65	-	-	-	-	-	-	-	-	87	86,5	80,5	77,5	74	72	70	67,5	62	-	-	-	-

Bajo demanda se pueden suministrar en inox. 316

Tipo		CV		Amperaje			Ø Conex.		Q = Caudal																		
									Altura manométrica total en m.c.a.																		
									III 230	III 400	III 690	DNA	DNM	m³/h	0	78	108	132	156	180	204	216	228	240	252		
TRIFÁSICO																											
CMX 80-160/E	15	-	19,8	11,4	100	80	29	27,3	24,8	22,4	19,7	16,4	12,5	-	-	-	-	-	-	-	-	-	-	-	-	-	-
CMX 80-160/D	17,5	-	-	-	100	80	32	30,5	28,3	25,9	23,3	20,1	16,5	14,5	-	-	-	-	-	-	-	-	-	-	-	-	-
CMX 80-160/C	20	-	27,2	15,7	100	80	32	30,5	28,3	25,9	23,3	20,1	16,5	14,5	-	-	-	-	-	-	-	-	-	-	-	-	-
CMX 80-160/B	20	-	27,2	15,7	100	80	35	34	32	30	27,5	24,4	21	19,1	17	-	-	-	-	-	-	-	-	-	-	-	-
CMX 80-160/A	25	-	33,3	16,2	100	80	40	39	37,2	35,2	32,9	30	26,4	24,4	22,3	20	-	-	-	-	-	-	-	-	-	-	-
CMX 80-200/C	30	-	39,0	22,5	100	80	50	48	45	42	37,9	33,2	27,8	25	-	-	-	-	-	-	-	-	-	-	-	-	-
CMX 80-200/B	40	-	53,5	30,9	100	80	60	58,5	56,5	54	50,5	46,5	41,5	39	36,1	33	-	-	-	-	-	-	-	-	-	-	-
CMX 80-200/A	50	-	64,5	37,2	100	80	66	64	61,5	59	55,5	51,5	47	44,5	41,5	38,5	-	-	-	-	-	-	-	-	-	-	-
CMX 80-250/C	50	-	64,5	37,2	100	80	73	71,5	67,5	63	56,5	48,5	38	-	-	-	-	-	-	-	-	-	-	-	-	-	-
CMX 80-250/B	60	-	77,6	44,8	100	80	84	82,5	79	75	69,5	62	53	48	42,3	-	-	-	-	-	-	-	-	-	-	-	-
CMX 80-250/A	75	-	94,5	54,5	100	80	95	93,5	91	87,5	82,5	76,5	68,5	64,5	60	55	-	-	-	-	-	-	-	-	-	-	-

### PRESTACIONES:

Altura manométrica hasta 73 mca.

Caudal máximo hasta 70 m³/h.

### LÍMITES DE UTILIZACIÓN:

Altura de aspiración manométrica hasta 5 mca.

Temperatura máxima del líquido de 0°C a 90°C.

### CARACTERÍSTICAS DE EMPLEO E INSTALACIÓN:

Electrobomba especialmente adecuadas para circulación en instalaciones de climatización, sistemas de riego, presurización en aplicaciones industriales.

### CARACTERÍSTICAS DE CONSTRUCCIÓN:

CUERPO DE ASPIRACIÓN E IMPULSIÓN: **Inox 304.**

RODETES: **Inox 304.**

DIFUSORES: **Inox 304.**

EJE: **Inox 304.**

CAMISA EXTERNA: **Inox 304.**

SELLO MECÁNICO: **Carbón cerámica.**

MOTOR ELÉCTRICO: **Asíncrono de dos polos, protección**

**IP-55, aislamiento clase F, eficiencia EI2**



### TAMAÑO NOMINAL 50 x 32:

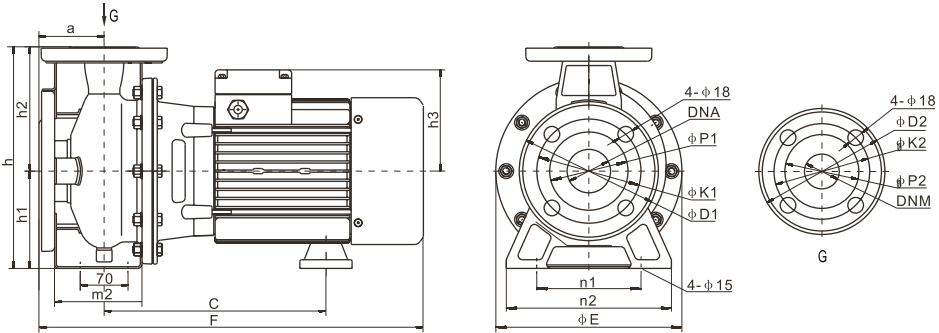
				Q = Caudal								
				m³/h	3	6	9	12.5	15	18	20	22
				l/1'	50	100	150	208	250	300	333	366
TIPO	KW	Amperaje 380 III	HP	Altura manométrica total en m.c.a.								
CMI-32-160B	1.1	2,6	1.5	21	20	18.5	16.5	15	12.5	10	8	
CMI-32-160A	1.5	3,01	2.0	26	24.5	22.5	20	18.5	15	12.5	9.5	
CMI-32-160	2.2	4,6	3.0	30.5	29.5	27.5	26	24	22.5	20.5	18	
CMI-32-200B	3.0	6	4.0	38	37	35	34	32	30	28	26	
CMI-32-200A	4.0	8,6	5.5	51.5	50	48	45	43	41	39	30	
CMI-32-200	5.5	11,5	7.5	62	60	58	54	52	47	42	37	

### TAMAÑO NOMINAL 65 x 40:

				Q = Caudal								
				m³/h	5	10	15	20	25	30	35	40
				l/1'	83	166	250	333	416	500	583	666
TIPO	KW	Amperaje 380 III	HP	Altura manométrica total en m.c.a.								
CMI-40-125B	1.5	3,9	2.0	20	19	17.5	16	13	10.5	-	-	
CMI-40-125A	2.2	4,23	3.0	27	26	24	22	20	17	14	-	
CMI-40-125	3.0	6,0	4.0	31	30	29	27	25	22	18	-	
CMI-40-160	4.0	8,2	5.5	39	38	36.5	34	31	28	24	19	
CMI-40-200B	5.5	10,5	7.5	47	46	45.5	44	41	38	34	30	
CMI-40-200A	7.5	12,26	10	52	51.5	51	50	48	45	42	38	
CMI-40-200	11	18,5	15	69	69	68.5	68	68	66	64	60	

### TAMAÑO NOMINAL 65 x 50:

				Q = Caudal								
				m³/h	5	10	20	30	40	50	60	70
				l/1'	83	166	333	500	666	833	1000	1166
TIPO	KW	Amperaje 380 III	HP	Altura manométrica total en m.c.a.								
CMI-50-125A	3.0	5,5	4.0	27	26	23	20	16	10	-	-	
CMI-50-125	4.0	6,87	5.5	28	27	26	24	21	16	-	-	
CMI-50-160	5.5	9,5	7.5	34.5	34.5	34	31.5	28.5	24	20	-	
CMI-50-200D	7.5	11,75	10	41	41	40.5	39	36	32	27.5	-	
CMI-50-200C	9.2	17,03	12.5	52	52	51	49	45	41	37	-	
CMI-50-200B	11	19,9	15	57	56	55	53	51	48	42	30	
CMI-50-200A	15	27	20	69	68	67	65	64	62	57	50	
CMI-50-200	18.5	29	25	73	72	71	70	69	68	65	59	



MODELO	POTENCIA (kW)	ØE	F	h	h1	h2	h3	a	m2	n1	n2	C	Ø	Ø	Ø	Ø	Ø	Ø	DNs	DNd	PESO kg
CMI-32-160B	1.1	210	395	255	112	143	134	80	115	160	190	215	165	125	96	140	100	76	50	32	19.7
CMI-32-160A	1.5	210	395	255	112	143	134	80	115	160	190	215	165	125	96	140	100	76	50	32	23
CMI-32-160	2.2	210	438	255	112	143	119	80	118	160	190	245	165	125	96	140	100	76	50	32	27.7
CMI-32-200B	3.0	300	450	340	160	180	119	80	118	190	240	245	165	125	96	140	100	76	50	32	35.5
CMI-32-200A	4.0	300	498	340	160	180	142	80	118	190	240	257	165	125	96	140	100	76	50	32	56.3
CMI-32-200	5.5	300	532	340	160	180	162	80	115	190	240	272	165	125	96	140	100	76	50	32	67.4
CMI-40-125B	1.5	210	395	255	112	143	134	80	115	160	190	215	185	145	115	150	110	80	65	40	23
CMI-40-125A	2.2	210	438	255	112	143	119	80	118	160	190	245	185	145	115	150	110	80	65	40	26.5
CMI-40-125	3.0	260	450	295	132	160	119	80	118	190	240	245	185	145	115	150	110	80	65	40	32
CMI-40-160	4.0	260	498	295	132	160	142	80	118	190	240	258	185	145	115	150	110	80	65	40	53.8
CMI-40-200B	5.5	300	554	360	160	200	162	100	118	212	264	274	185	145	115	150	110	80	65	40	67.5
CMI-40-200A	7.5	300	595	360	160	200	162	100	118	212	264	274	185	145	115	150	110	80	65	40	78.6
CMI-40-200	11	300	623	360	160	200	179	100	118	212	264	335	185	145	115	150	110	80	65	40	96
CMI-50-125A	3.0	260	455	295	132	160	119	80	115	190	240	245	185	145	115	165	125	96	65	50	32.2
CMI-50-125	4.0	260	498	295	132	160	142	80	115	190	240	258	185	145	115	165	125	96	65	50	54
CMI-50-160	5.5	300	554	360	160	200	162	100	118	212	264	274	185	145	115	165	125	96	65	50	68
CMI-50-200D	7.5	300	595	360	160	200	162	100	118	212	264	274	185	145	115	165	125	96	65	50	78.6
CMI-50-200C	9.2	300	623	360	160	200	179	100	118	212	264	335	185	145	115	165	125	96	65	50	86.5
CMI-50-200B	11	300	623	360	160	200	179	100	118	212	264	335	185	145	115	165	125	96	65	50	96
CMI-50-200A	15	300	665	360	160	200	179	100	118	212	264	335	185	145	115	165	125	96	65	50	115
CMI-50-200	18.5	350	725	360	160	20	255	100	118	212	264	429	185	145	115	165	125	96	65	50	152

\*Dimensiones en mm.

# DATOS TÉCNICOS

## PÉRDIDA DE CARGA

Pérdidas de carga, en metros manométricos (m.c.a.) por cada 100 m. de tubería nueva de hierro fundido (Pc %) Velocidad del líquido en la conducción en metros por segundo (Vm/s).

Ø Interior en m.m.	Q = Caudal																															
	lts/m.	50	100	150	200	250	300	350	400	450	500	600	700	800	900	1000	1250	1500	1750	2000	2250	2500	2750	3000	3500	4000	4500	5000				
	m <sup>3</sup> /h.	3	6	9	12	15	18	21	24	27	30	36	42	48	54	60	75	90	105	120	135	150	165	180	210	240	270	300				
25	Pc %	17																														
	Vm/s	1.7																														
32	Pc %	6	24																													
	Vm/s	1.03	2.06																													
40	Pc %	1.6	6	12.5	20																											
	Vm/s	0.67	1.34	2.08	2.76																											
50	Pc %	0.54	2	4.3	7	12	17	22																								
	Vm/s	0.43	0.85	1.32	1.12	2.2	2.64	3.35																								
60	Pc %	0.25	0.9	1.8	3.2	5.2	7	8.8	12	14	17	25																				
	Vm/s	0.29	0.58	0.39	1.19	1.49	1.78	2.08	2.38	2.7	2.98	3.58																				
70	Pc %	0.13	0.43	0.9	1.5	2.4	3.5	4.2	5.7	7	8.2	12	16	21	25																	
	Vm/s	0.22	0.44	0.65	0.88	1.1	1.3	1.54	1.76	1.97	2.2	2.63	3.07	3.15	3.94																	
80	Pc %	0.06	0.21	0.46	0.75	1.25	1.7	2.2	3	3.5	4.2	6.3	8.5	10	13.5	16	24															
	Vm/s	0.16	0.32	0.5	0.67	0.87	1	1.17	1.34	1.45	1.74	2	2.34	2.68	3	3.32	4.17															
90	Pc %	0.03	0.13	0.25	0.44	0.7	1	1.3	1.7	2	2.5	3.5	4.5	6	7.6	9	14	20	26													
	Vm/s	0.13	0.26	0.39	0.53	0.66	0.78	0.93	0.06	0.17	1.32	1.58	1.85	2.12	2.34	3.64	3.31	3.97	4.6													
100	Pc %	0.02	0.08	0.15	0.25	0.42	0.6	0.75	1	1.25	1.5	2	2.7	3.6	4.5	5.5	8	12.5	16.5	21.5	26											
	Vm/s	0.10	0.20	0.32	0.43	0.54	0.64	0.75	0.86	0.96	1.08	1.28	1.5	1.72	1.92	2.16	2.68	3.24	3.74	4.31	4.81											
125	Pc %		0.026	0.06	0.09	0.15	0.2	0.26	0.36	0.42	0.5	0.75	0.85	1.2	1.5	1.8	2.76	3.8	5.3	6.9	9	11	13	15.2	21							
	Vm/s		0.13	0.20	0.27	0.34	0.4	0.48	0.54	0.6	0.68	0.82	0.96	1.06	1.2	1.36	1.72	2.04	2.41	2.72	3.07	3.44	3.75	4.09	4.70							
150	Pc %				0.03	0.06	0.08	0.1	0.14	0.17	0.2	0.3	0.33	0.45	0.55	0.7	1	1.45	1.95	2.6	3.3	4	4.7	5.5	7.4	9.4	12	14				
	Vm/s				0.18	0.24	0.28	0.32	0.36	0.42	0.48	0.57	0.66	0.72	0.84	0.96	1.18	1.44	1.66	1.93	2.13	2.36	2.61	2.83	3.32	3.78	4.26	4.75				
175	Pc %							0.05	0.07	0.08	0.09	0.14	0.18	0.22	0.28	0.33	0.49	0.74	0.9	1.2	1.5	1.9	2.2	2.6	3.5	4.3	5.5	7.5				
	Vm/s							0.24	0.28	0.31	0.34	0.42	0.48	0.56	0.63	0.68	0.87	1.02	1.22	1.35	1.56	1.74	1.91	2.08	2.43	2.77	3.13	3.47				
200	Pc %															0.07	0.08	0.12	0.14	0.17	0.24	0.36	0.47	0.61	0.76	0.95	1.13	1.3	1.8	2.3	2.8	3.4
	Vm/s												0.32	0.37	0.43	0.48	0.53	0.67	0.8	0.93	1.06	1.19	1.34	1.46	1.39	1.86	2.12	2.89	2.66			
225	Pc %															0.06	0.08	0.1	0.14	0.2	0.27	0.36	0.45	0.55	0.65	0.76	1.1	1.3	1.62	2		
	Vm/s															0.34	0.38	0.42	0.53	0.63	0.74	0.84	0.95	1.05	1.15	1.26	1.49	1.68	1.90	2.10		
250	Pc %																	0.08	0.14	0.16	0.2	0.25	0.3	0.37	0.43	0.6	0.75	0.9	1.1			
	Vm/s																	0.43	0.51	0.59	0.68	0.76	0.86	0.94	1.02	1.19	1.36	1.53	1.71			
275	Pc %																		0.08	0.1	0.14	0.17	0.21	0.24	0.29	0.37	0.48	0.58	0.74			
	Vm/s																		0.42	0.49	0.56	0.63	0.70	0.77	0.84	0.98	1.12	1.26	1.40			
300	Pc %																			0.08	0.1	0.12	0.15	0.18	0.24	0.3	0.35	0.46				
	Vm/s																			0.47	0.53	0.59	0.65	0.71	0.82	0.95	1.07	1.18				
350	Pc %																					0.06	0.08	0.09	0.12	0.15	0.18	0.22				
	Vm/s																					0.43	0.48	0.52	0.61	0.69	0.78	0.86				
400	Pc %																										0.06	0.08	0.09	0.11		
	Vm/s																										0.47	0.53	0.59	0.67		

Para tuberías que no sean de hierro fundido, recomendamos multiplicar los valores de las PÉRDIDAS DE CARGA obtenidos en la TABLA por los siguientes coeficientes:

- Tuberías de hierro forjado .....0,76
- Tuberías de de acero sin soldadura .....0,76
- Tuberías de fibro-cemento .....0,80
- Tuberías de cemento (paredes lisas).....0,80
- Tuberías de gres .....1,17
- Tubería forjada muy usada.....2,10
- Tuberías de hierro con paredes muy rugosas .....3,60
- Tuberías de P.V.C. ....0,60

DIÁMETRO TUBERÍA IMPULSIÓN RECOMENDABLE (mm.)  
 DIÁMETRO TUBERÍA ASPIRACIÓN RECOMENDABLE (mm.)



# DATOS TÉCNICOS

## EQUIVALENCIA DE DIVERSOS ACCESORIOS EN METROS DE TUBERÍA

Ø INTERIOR mm.	CODO 45°	CODO 90°	CURVA 90°	VÁLVULA DE PIÉ	VÁLVUL DE RETENCIÓN	VÁLVULA DE COMPUERTA			
						ABIERTA	Cerrada 1/4	Cerrada 1/2	Cerrada 3/4
25	0.5	1	0.5	5	4	-	1	5	20
32	0.5	1	1	6	5	-	1.5	6	25
40	1	1.5	1	8	7	-	1.5	8	30
50	1	1.5	1	9	8	0.5	2	10	40
60	1	2	1.5	12	10	0.5	2.5	2	50
80	1.5	2.5	1.5	15	13	0.5	3	16	60
100	1.5	3	2	18	16	1	4	20	80
125	2	4	2.5	23	20	1	5	25	100
150	2.5	5	3	28	25	1	6	30	120
200	3	6.5	4	35	30	1.5	8	40	160
250	3.5	8	5	45	40	2	10	50	200
300	4.5	9.5	6	55	50	2	12	60	240

## ELECTROBOMBA AUTOASPIRANTE PARA PISCINA

### PRESTACIONES:

Altura manométrica hasta 16 mca.

Caudal máximo hasta 32 m<sup>3</sup>/h.

### LÍMITES DE UTILIZACIÓN:

Aspiración máxima 3 mts.

Temperatura máxima del líquido 40°C.

### CARACTERÍSTICAS DE EMPLEO E INSTALACIÓN:

Electrobomba centrífuga autoaspirante especialmente diseñada para su utilización en equipos de depuración y limpiafondos de piscinas



### CARACTERÍSTICAS DE CONSTRUCCIÓN:

CUERPO DE ASPIRACIÓN E IMPULSIÓN: **POLIPROPILENO.**

RODETES: **NORYL.**

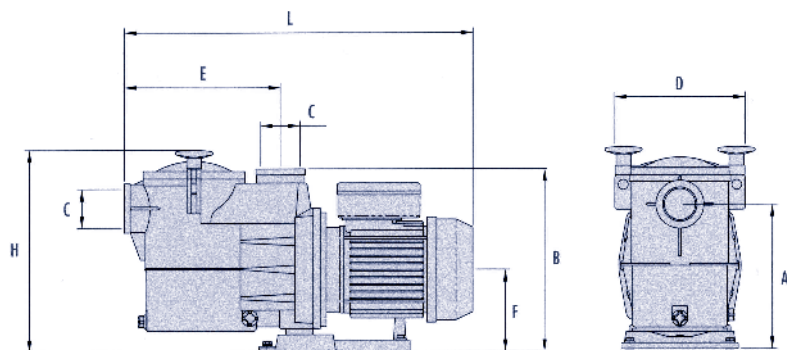
DIFUSORES: **NORYL.**

EJE: **INOX 316.**

SELLO MECÁNICO: **Carbón cerámica.**

CAMISA EXTERNA:

MOTOR ELÉCTRICO: **Asincrono con ventilación externa, aislamiento clase F, grado de protección IP54 a 2900 r.p.m.**



Código	DIMENSIONES mm.							
	A	B	C	D	E	F	H	L
Todos los modelos excepto SEP 150-200-300 con largo (L) 585mm.	220	300	2"	217	265	140	330	545

TIPO		CV	Amperaje		Ø Conexión		Q = Caudal													
			II 220	III 380	DNA	DNM	m <sup>3</sup> /h	1	5	7.5	10	12	15	18	20	22	26	30	34	
SEP 050	SEP 050 T	0.5	3	1.4	2"G	2"G	14	12	10	8	6	-	-	-	-	-	-	-	-	-
SEP 075	SEP 075 T	0.75	4.3	2	2"G	2"G	16	14	13	11	10	5	-	-	-	-	-	-	-	-
SEP 100	SEP 100 T	1	5.8	2.6	2"G	2"G	18	16.5	15	14	12.5	10	8	5	-	-	-	-	-	-
SEP 150	SEP 150 T	1.5	7	2.8	2"G	2"G	19.5	18.5	17.5	17	16	15	13	12	10	5	-	-	-	-
SEP 200	SEP 200 T	2	9	3.5	2"G	2"G	20.5	19.5	19	18.5	18	17	15.5	14.5	13	10	5	-	-	-
-	SEP 300 T	3	-	5.2	2"G	2"G	22.5	22	21	20.5	20	18.5	17	16	15	12.5	10	6	-	-

### PRESTACIONES:

Altura manométrica hasta 16 mca.

Caudal máximo hasta 32 m³/h.

### LÍMITES DE UTILIZACIÓN:

Aspiración máxima 3 mts.

Temperatura máxima del líquido 40°C.

### CARACTERÍSTICAS DE EMPLEO E INSTALACIÓN:

Electrobomba centrífuga autoaspirante especialmente diseñada para su utilización en equipos de depuración y limpiafondos de piscinas

### CARACTERÍSTICAS DE CONSTRUCCIÓN:

CUERPO DE ASPIRACIÓN E IMPULSIÓN: **POLIPROPILENO.**

RODETES: **NORYL.**

DIFUSORES: **NORYL.**

EJE: **INOX 316.**

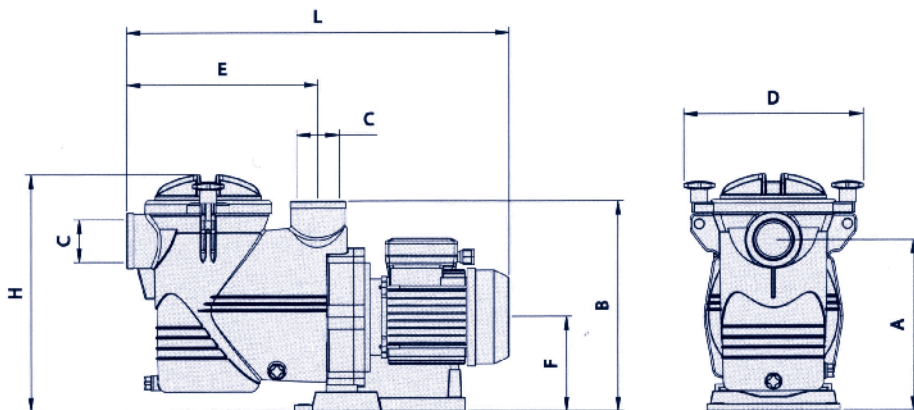
SELLO MECÁNICO: **Carbón cerámica.**

CAMISA EXTERNA:

MOTOR ELÉCTRICO: **Asincrono con ventilación externa, aislamiento clase F, protección IP54 a 2900 r.p.m.**



TIPO		CV	Amperaje		Ø Conexión		Q = Caudal												
			II 220	III 380	DNA	DNM	m³/h	1	5	7.5	10	12	15	18	20	22	26	30	34
Monofásico	Trifásico						Altura manométrica total en m.c.a.												
SDP 050	SDP 050 T	0.5	3	1.4	2" G	2" G	14	12	10	8	6	-	-	-	-	-	-	-	-
SDP 075	SDP 075 T	0.75	4.3	2	2" G	2" G	16	14	13	11	10	5	-	-	-	-	-	-	-
SDP 100	SDP 100 T	1	5.8	2.6	2" G	2" G	18	16.5	15	14	12.5	10	8	5	-	-	-	-	-
SDP 150	SDP 150 T	1.5	7	2.8	2" G	2" G	19.5	18.5	17.5	17	16	15	13	12	10	5	-	-	-
SDP 200	SDP 200 T	2	9	3.5	2" G	2" G	20.5	19.5	19	18.5	18	17	15.5	14.5	13	10	5	-	-
-	SDP 300 T	3	-	5.2	2" G	2" G	22.5	22	21	20.5	20	18.5	17	16	15	12.5	10	6	-



DIMENSIONES MODELOS SDP mm.							
A	B	C	D	E	F	H	L
250	312	2"	280	282	140	348	565

DIMENSIONES LARGO PARA ESTOS TRES MODELOS		
SDP 150	SDP 200	SDP 300T
largo (L) 590mm.	largo (L) 605mm.	largo (L) 625mm.

## BOMBA AUTOASPIRANTE PARA PISCINA

### PRESTACIONES:

Altura manométrica hasta 16 mca.

Caudal máximo hasta 20 m³/h.

### LÍMITES DE UTILIZACIÓN:

Aspiración máxima 3 mts.

Temperatura máxima del líquido 40°C.

### CARACTERÍSTICAS DE EMPLEO E INSTALACIÓN:

Electrobomba centrífuga autoaspirante especialmente diseñada para su utilización en equipos de depuración y limpiafondos de piscinas

### CARACTERÍSTICAS DE CONSTRUCCIÓN:

CUERPO DE ASPIRACIÓN E IMPULSIÓN: **POLIPROPILENO.**

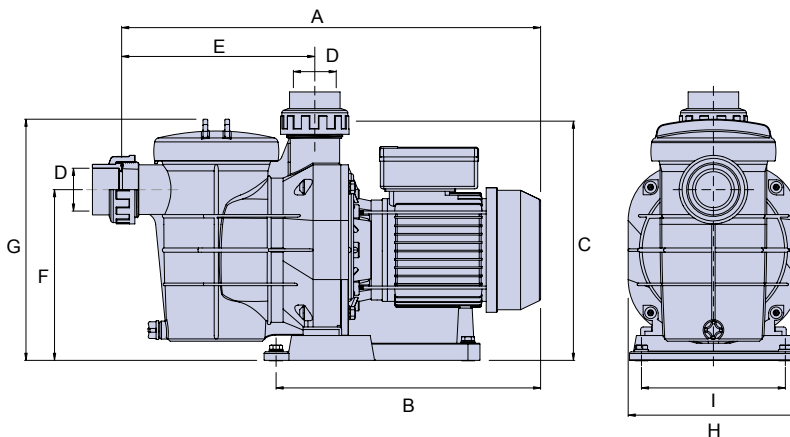
RODETES: **NORYL.**

DIFUSORES: **NORYL.**

EJE: **INOX 316.**

SELLO MECÁNICO: **Cerámica grafito.**

MOTOR ELÉCTRICO: **Asincrono con ventilación externa, apto para el servicio continuo, aislamiento clase F, grado de protección IP54 a 2900 r.p.m.**



Código	DIMENSIONES mm.								
	A	B	C	D	E	F	G	H	L
Todos los modelos excepto SAP 075-100-125 con largo (A) 311mm.	296	279,5	225,5	Ø50	199,5	199,5	295,4	199	168

	Q = Caudal												
	m³/h	1	5	7.5	10	12	15	18	20	22	26	30	34
	l/1'	-	-	-	-	-	-	-	-	-	-	-	-

TIPO		CV	Amperaje		Ø Conexión		Altura manométrica total en m.c.a.										
Monofásico	Trifásico		II 220	III 380	DNA	DNM	11	8	7	5	3	-	-	-	-	-	-
SAP 033 M	SAP 033 T	0.33	2	1	1½"	1½"	11	8	7	5	3	-	-	-	-	-	-
SAP 050 M	SAP 050 T	0.50	3	1.4	1½"	1½"	13	11	10	8	7	2	-	-	-	-	-
SAP 075 M	SAP 075 T	0.75	4.0	2	1½"	1½"	14	13	12	10	8	5	-	-	-	-	-
SAP 100 M	SAP 100 T	1	5.8	2.6	1½"	1½"	16	15	15	14	13	11	8	4	-	-	-
SAP 125 M	SAP 125 T	1.5	7	2.8	1½"	1½"	17	16	16	15	14	13	10	7	5	-	-

## ELECTROBOMBA AUTOASPIRANTE PARA PISCINA

### PRESTACIONES:

Altura manométrica hasta 18 mca.

Caudal máximo hasta 90 m³/h.

### LÍMITES DE UTILIZACIÓN:

Auto-aspirante a 2 mts.

Temperatura máxima del líquido 40°C.

### CARACTERÍSTICAS DE EMPLEO E INSTALACIÓN:

Electrobomba centrífuga autoaspirante especialmente diseñada para su utilización en equipos de depuración y limpiafondos de piscinas



### CARACTERÍSTICAS DE CONSTRUCCIÓN:

CUERPO DE ASPIRACIÓN E IMPULSIÓN: **POLIPROPILENO.**

RODETES: **NORYL.**

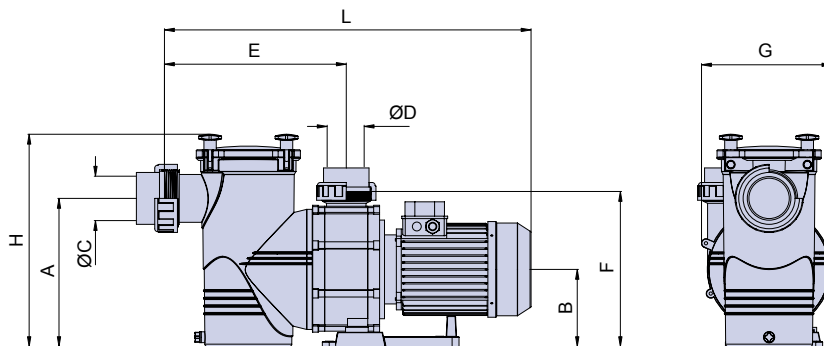
DIFUSORES: **NORYL.**

EJE: **INOX 316.**

SELLO MECÁNICO: **Cerámica grafito.**

CUERPO DE BOMBA: **Polipropileno.**

MOTOR ELÉCTRICO: **Asíncrono con ventilación externa, aislamiento clase F, grado de protección IP545 a 2900 r.p.m.**



Código	DIMENSIONES mm.								
	A	B	C	D	E	F	G	H	L
DY	300	160	Ø90	Ø75	368	320	264	431	743

TIPO		CV	Q = Caudal											
			m³/h											
			10	20	30	40	50	60	70	80	90			
Monofásico	Trifásico		-	-	-	-	-	-	-	-	-	-	-	-

TIPO		CV	Amperaje		Ø Conexión		Altura manométrica total en m.c.a.							
Monofásico	Trifásico		III 220	III 380	ASP	IMP	14	13	12	10	6	2		
	DY350T	3	8	4,8	90	75	14	13	12	10	6	2		
	DY400T	4	12,6	7,3	90	75	16	15	14	13	11	9	6	2
	DY550T	5,5	14,9	8,6	90	75	18	17	16	15	13	11	9	6

### PRESTACIONES:

Altura manométrica hasta 23 mca.  
Caudal máximo hasta 173 mca.

### LÍMITES DE UTILIZACIÓN:

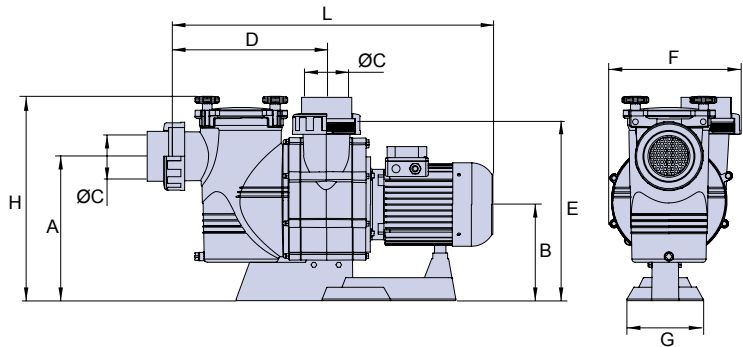
Temperatura máxima del líquido 40°C.  
Auto-aspirante a 2m.

### CARACTERÍSTICAS DE EMPLEO E INSTALACIÓN:

Electrobomba centrífuga autoaspirante especialmente diseñada para su utilización en equipos de depuración y limpiafondos de piscina.

### CARACTERÍSTICAS DE CONSTRUCCIÓN:

CUERPO DE ASPIRACIÓN E IMPULSIÓN: **Polipropileno**.  
RODETES: **Noryl**.  
DIFUSORES: **Noryl**.  
EJE: **INOX 316**.  
SELLO MECÁNICO: **Cerámica grafito**.  
CUERPO DE BOMBA: **Polipropileno**  
MOTOR ELÉCTRICO: **Asincrono con ventilación externa, aislamiento clase F, grado de protección IP545 a 2900 rpm**.



Código	DIMENSIONES mm.								
	A	B	C	D	E	F	G	H	L
SAT	375	255		115	470	330	200	535	910

TIPO	CV	Q = Caudal																	
		Amperaje		Ø Conexión		Altura manométrica total en m.c.a.													
		III 220	III 380	ASP	IMP	m³/h	10	30	50	60	70	80	100	120	140	150	160	170	
Monofásico	Trifásico																		
	SAT 400	4	13,2	7,6	90	90	15	14	12	11	10	9	7						
	SAT 550	5,5	17,9	10,3	110	110	15	15	13	12	11	10	9	7					
	SAT 750-E	7,5	13,3	7,6	110	110	19	18	17	16	16	15	14	11	9				
	SAT 1000-E	10	17,6	9,5	110	110	22	21	20	20	20	19	18	16	14	11	10		
	SAT 1200-E	12,5	23,3	12,1	110	110	24	23	22	21	21	20	19	17	15	14	12	10	

# CF-2

## ELECTROBOMBA CENTRÍFUGA AUTOASPIRANTE PARA PISCINA A 2850 r.p.m.

### PRESTACIONES:

Altura manométrica hasta 22 mca.  
Caudal máximo hasta 216 m³/h.

### LÍMITES DE UTILIZACIÓN:

Altura manométrica de aspiración hasta 8 mt.  
(con válvula de pie).  
Temperatura máxima del líquido 90°C.  
Temperatura máxima del aire 40°C.



### CARACTERÍSTICAS DE EMPLEO E INSTALACIÓN:

Electrobomba centrífuga monobloc, con prefiltro incorporado especialmente indicadas para su aplicación en equipos de depuración de piscina.

### CARACTERÍSTICAS DE CONSTRUCCIÓN:

CUERPO DE ASPIRACIÓN E IMPULSIÓN: **Fundición gris.**  
RODETES: **Fundición gris.**  
DIFUSORES: **Fundición gris.**  
EJE: **INOX 316.**  
SELLO MECÁNICO: **Cerámica carbón.**  
CAMISA EXTERNA: **Fundición gris**  
MOTOR ELÉCTRICO: **Asíncrono estandar con ventilación externa,**  
**apto para el servicio continuo, aislamiento clase F, grado de**  
**protección IP55.**

								Altura m.c.a.									
								m.c.a.	6	8	10	12	14	16	18	20	22
TIPO	HP	KW	R.P.M.	Amperaje		Ø		Caudal m³/h									
				220V	380V	ASP.	IMP.										
CF-2 300	3	2.2	2850	9	5.2	DN80	DN80	61	54	51	46	35	29				
CF-2 400	4	3	2850	12	6.9	DN80	DN80	70	64	59	55	49	42	30			
CF-2 550	5.5	4	2850	16.5	9.5	DN125	DN100	95	90	84	77	66	54	32			
CF-2 551	5.5	4	2850	16.5	9.5	DN125	DN100	128	121	107	90	69	30				
CF-2 750	7.5	5.5	2850	21.7	12.5	DN125	DN100	159	152	135	125	109	88	60			
CF-2 1000	10	7.5	2850	-	15.5	DN125	DN100	175	166	158	147	135	119	98	68		
CF-2 1250	12.5	9.2	2850	-	19	DN125	DN100	195	188	175	163	150	136	105	86		
CF-2 1500	15	11	2850	-	23	DN125	DN100	200	197	193	183	170	155	132	110	87	

### CARACTERÍSTICAS

Las turbinas de canal lateral están disponibles en una amplia selección para funcionamientos hasta 3000 m<sup>3</sup>/h y presiones diferenciales de 1000 mbar.

Cubren los requisitos más variados con gran flexibilidad y gran alcance. Las turbinas de canal lateral ofrecen motores de 50 Hz en IP 55 (aislamiento clase F) con tensiones de 200-240 / 380-415 V. y tienen aprobación UL 507 y CSA 22.2. ideal para uso universal.



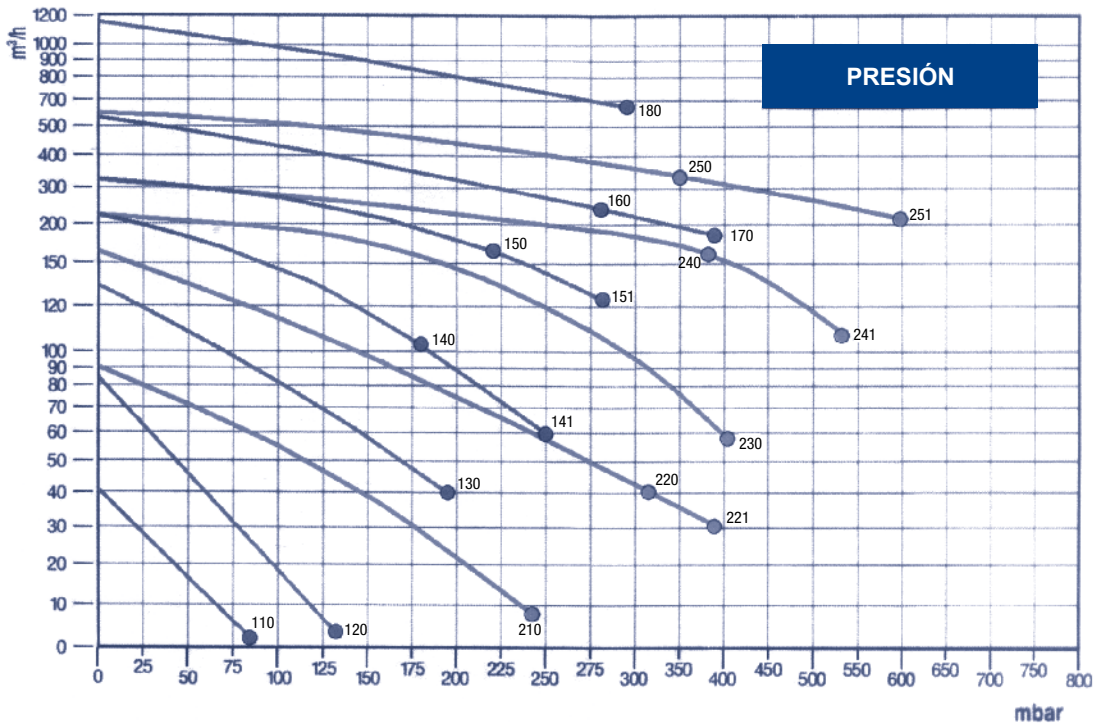
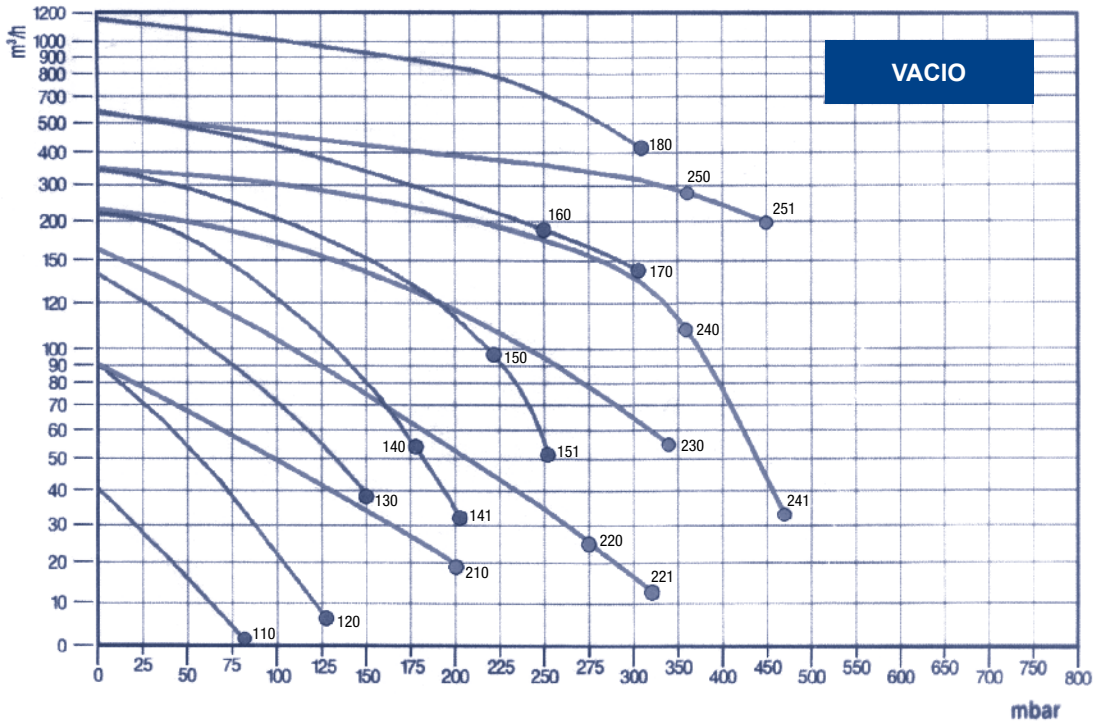
DESCRIPCIÓN	REFERENCIA	CURVA	KW	VOLTAJE V.	CONSUMO Amp.	CAUDAL m <sup>3</sup> /h	VACÍO mbar.	PRESIÓN mbar.	NIVEL SONORO Db.	PESO Kg.	Ø CONEX.
SKS 80	01507099	120	0,4	200-240/345-415	2,6/1,5	80	120	130	53	10	2"
SKS 140	04690799	130	0,7	200-240/345-415	3,8/2,2	105	120	130	54	12	2"
SKH 250	5052000099	140	1,3	200-240/345-415	6,6/3,8	210	170	170	64	20	2"
SKH 250	5052000199	141	1,8	200-240/345-415	7,5/4,3	210	200	190	64	21	2"
SKH 300	6052000199	150	2,2	200-240/345-415	10/5,6	270	230	250	67	27	2"
SKH 300	6062000199	151	3	200-240/345-415	12,5/7,2	318	270	290	69	34	2"
SKS 475	0919519	160	5,5	200-240/345-415	25,3/14,6	552	250	280	74	78	2"
SKS 550	0800119	170	7,5	345-415/600-720	17,3/10	552	310	390	74	82	2"
SKS 1000	08300999	180	13	345-415/600-720	27,15,6	1134	305	295	76	112	2"
SKS 80 2V	01913099	210	0,7	200-240/345-415	3,8/2,2	88	210	240	55	14	2"
SKS 156 2V	04695309	220	1,6	200-240/345-415	7,5/4,3	150	280	280	66	24	2"
SKS 156 2V	046952999	221	2,2	200-240/345-415	9,7/5,6	150	330	440	66	27	2"
SKS 222 2V	0481619	230	3	220-240/380-415	12,5/7,2	222	345	410	72	39	2"
SKS 400 2V	0665009	240	4	220-240/380-415	15,6/9	312	370	350	75	55	2"
SKS 475 2V	0919529	241	5,5	220-240/345-415	25,3/14,6	312	470	530	75	72	2"
SKH 570 2V	08001199	251	13	345-415/600-720	27/15,6	576	450	600	76	142	2"

DESCRIPCIÓN	REFERENCIA	CURVA	KW	VOLTAJE V.	CONSUMO Amp.	CAUDAL m <sup>3</sup> /h	VACÍO mbar.	PRESIÓN mbar.	NIVEL SONORO Db.	PESO Kg.	Ø CONEX.
SKS 80	01502599	120	0,4	220-240	2,7	80	120	130	53	11	2"
SKH 144	4051099	130	0,7	220-240	4,5	100	150	170	57	13	2"
SKH 250	5051000099	140	1,3	220-240	7,3	210	170	170	64	22	2"
SKH 250	5051000199	141	1,5	220-240	9	210	200	190	64	24	2"
SKH 300	60521111	149	2,2	230	14,9	312	200	200	72	35	2"
SKS 80 2V	01912099	210	0,7	220-240	4,5	88	210	240	55	15	2"



# CURVAS DE RENDIMIENTO SKS

## BOMBAS SOPLANTES



### PRESTACIONES:

Altura manométrica hasta 50 mca.  
Caudal máximo hasta 5 l/h.

### LÍMITES DE UTILIZACIÓN:

Aspiración máxima hasta 6 mt.  
Temperatura máxima del líquido 45°C.

### CARACTERÍSTICAS DE EMPLEO E INSTALACIÓN:

La Serie Olimpia forma parte de una innovadora gama de bombas dosificadoras electromagnéticas. Su peso, sus reducidas dimensiones totales y sobre todo la extraordinaria facilidad con la que se adaptan a las más variadas aplicaciones hacen que puedan utilizarse en todos los sectores.



### CARACTERÍSTICAS DE CONSTRUCCIÓN:

Armazón de polipropileno ignífugo y antiácido.  
Regulación manual del caudal 0 - 100%  
Válvula de cebado manual  
Alimentación 90 - 265 Vca (24 V bajo pedido)  
Alimentación y entrada sonda de nivel con acoplamiento rápido.  
LED con estado de funcionamiento  
Grado de protección IP 65

Caudales	Presiones	cc/imp.	Golpes/min.	Conexiones int./ext.	Potere ass.	Peso
5 l/h.	5bar	0,46	180	4x6 mm	15 W	1,5 kg

## MFSM-L

### CONTADORES DE AGUA CON EMISOR DE PULSOS

#### MFSM-L

Cuerpo metálico recubierto de pintura Epoxy  
Turbina y relojería en material termoplástico  
Montaje de relojería al vacío para impedir la condensación del agua.  
Transmisión magnética protegida contra campos magnéticos externos  
Preequipo de emisión de pulsos para telelectura, rápida conexión sin necesidad de desmontar el contador  
Homologado C.E.E. trabajo en horizontal  
Sin necesidad de tramos rectilíneos en entrada o salida del contador.



Código	mm	Pulgadas	Qmax	Qn	Qmin
MFSM-L15	15	1/2"	3	1,5	0,003
MFSM-L20	20	3/4"	5	2,5	0,05
MFSM-L25	25	1"	7	3,5	0,07
MFSM-L32	32	1-1/4"	10	5	0,1
MFSM-L40	40	1-1/2"	20	10	0,2
MFSM-L50	50	2"	30	15	0,45

# ATHENA

## BOMBA DOSIFICADORA ELECTROMAGNÉTICA

### PRESTACIONES

Altura manométrica hasta 120 mca  
Caudal máximo hasta 50 l/h

### LÍMITES DE UTILIZACIÓN:

Aspiración máxima hasta 6 mca  
Temperatura máxima del líquido 45°C

### CARACTERÍSTICAS DE EMPLEO:

La serie Athena se presenta en tres versiones AT.BX en caudal constante, AT.AM caudal proporcional y AT.PR con regulación de PH/RX.  
Por su versatilidad son idóneas para industria, piscinas o agricultura.

### CARACTERÍSTICAS DE CONSTRUCCIÓN

Cabezal en PVDF  
Bolas de cerámica  
Diafragma en PTFE  
Regulación manual de 0-100%  
Válvula de lavado manual  
Conector rápido para sonda de nivel  
Grado de protección IP 65

### AT.BX

#### ANALÓGICA CON CAUDAL CONSTANTE

Doble regulación manual del flujo.  
0 ÷ 20% 0 ÷ 100%

### AT.AM

#### ANALÓGICA CON CAUDAL PROPORCIONAL

A una señal digital (contador emisor de impulsos) con la posibilidad de multiplicar o dividir los impulsos recibidos.  
A una señal analógica (4- 20 mA) con la posibilidad de regular en porcentaje el caudal máximo  
Regulación manual del caudal 0 ÷ 100%

### AT.PR

#### DIGITAL DE CAUDAL PROPORCIONAL CON INSTRUMENTO pH/Rx

Rango de medida: pH 0... 14 Rx -999...+999 mV.  
Compensación automática y manual de la temperatura (pH).  
Salida 4- 20 mA en toda la escala de registro.  
Calibración automática o manual con indicación de la eficiencia de la sonda.



Modelos	Caudales	presiones	cc/imp.	Conexiones int./ext.	Imp/min	Peso
Athena 2	3 l/h	12 bar	0,31	4x6 mm	160	3 kg
	4 l/h	10 bar	0,42			
	5 l/h	8 bar	0,52			
	8 l/h	2 bar	0,83			
Athena 4	30 l/h	5 bar	1,11	8x12 mm	300	4 kg
	40 l/h	4 bar	1,22			
	55 l/h	2 bar	1,94			
	110 l/h	0,1 bar	1,75			

# IDELUX PH

## SISTEMAS pH

### IDELUX PH

Bomba peristáltica para la lectura mediante display y la regulación del pH (de 0 a 14 pH), con dosificación proporcional. Incorpora control de nivel y entrada stand-by.

#### CARACTERÍSTICAS

- IDELUX PH 4,5 l/h
- Electrodo combinado de PH
- Porta electrodo de roscar en tubería rosca 1/2"
- Tubos de aspiración – impulsión
- Soluciones calibradoras PH 4 y 7
- Collarines para electrodo de PH y Racor de inyección



Modelo	Rango	Caudales	Presión
IDELUX PH	pH: 0 ÷ 14	4,5 l/h.	2,5 bar

# IDELUX EV/2204

## BOMBA CON REGULACIÓN REDOX

### IDELUX EV/2204

Bomba reguladora de Redox con lectura por display, regulación del Redox de 0 a 999 mV, con dosificación proporcional en base a tiempo de paro-marcha.

De fácil uso: la sonda se calibra automáticamente y el punto de consigna se ajusta entre dos valores standard.

Con salida de toma tipo Schuko para su conexión a un clorador de pastillas o salino. Incorpora stand-by.

#### KIT DE DOTACIÓN

Electrodo combinado de Redox con acabado en Oro para su uso con cloradores salinos, y con conector BNC

Porta electrodo de roscar en tubería 1/2" PVDF.

Solución calibradora de Redox.

#### CARACTERÍSTICAS

- Alimentación: 220Vac - 50Hz
- Salida para clorador salino 220Vac 3A máx.
- Programación a través de 4 botones multifunción
- Caja en PP con IP65
- Dimensiones 200 x 112 x 128 mm.



Modelo	Rango	Caudales	Presión
IDELUX EV/2204	0 a 999 mV	4,5 l/h.	2,5 bar

### NK.LP 120

Velocidad de 10 al 100%

Fijado a pared por estribo a enganche rápido.

Contenedor en IP65 en Polipropileno ignífugo y antiácido.

Interruptor on/off completamente protegido.

Trimmer de alta precisión para la regulación de la velocidad y LED de puesta en marcha/alimentación.



Modelos	Caudales	Presión	Alimentación	Cantidad por vuelta	Conexiones	Dimensiones	Peso
NK.LP 120	variable 0,54 ÷ 7,2 l/h	1 bar	100 ÷ 240 Vac 24 Vac	2,5 ml	Ø 4x6 mm	112x90x90 mm	0,6 kg

# ACCESORIOS ATHENA / OLIMPIA

## ACCESORIOS



### AC.VI

Válvula de inyección esférica cerámica y muelle en hasteloy 1/2", 3/8".

Conexiones	Cabezal	Sellos
4x6 - 8x12 mm	PVC	FPM
	PVDF	EPDM



### AC.VIE

Válvula de inyección extraíble  
Válvula de inyección extraíble con intercepción

Conexiones	Cabezal	Sellos
1/2" g.m. IN/OUT	PVC	FPM
		EPDM



### AC.FP

Válvula de pie con filtro.

Conexiones	Cabezal	Sellos
4x6 - 8x12 mm	PVC	FPM
	PVDF	EPDM



### AC.VS

Válvula de contrapresión.  
Diafragma en PTFE.

Caudales	Presión	Conexiones	Cabezal	Sellos
0,5 + 10 bar	500 l/h	4x6 - 8x12 mm	PVC	FPM



### AC.FP

Cabezal bomba con purga automática.  
Reducción del caudal de acuerdo con la cantidad de gas presente.

#### ATHENA 1-2-3

Conexiones	Cabezal	Sellos
4x6 - 8x12 mm	PVC	FPM
	PVDF	EPDM



### AC.VM

Válvula multifunción, antisifón,  
contrapresión, seguridad.

Presión	Conexiones	Cabezal	Diafragma
5-10-18 bar	4x6 - 8x12 mm	PP	PTFE



### AC.SF

Sensor de flujo

Conexiones	Cabezal	Sellos
4x6 - 8x12 mm	PVC	FPM



### PRIMING.AID

Caudal	Conexiones	Cabezal	Sellos
300 ml	4x6 - 8x12 mm	PVC	FPM



### AC.PR

Prolongación de inyección



### AC.ST

Soporte para montaje en base horizontal



### AC.SL

Sonda de nivel provista de cable bipolar (2 m) con soporte



Tubo de impulsión PE Ø 4x6 / 8x12 (100 mt)



Tubo de aspiración PVC Ø 4x6 / 8x12 (100 mt)

# PRESTONE

## SISTEMAS DE ACUMULACIÓN Y ELEVACIÓN DE AGUA A PRESIÓN

### PRESTACIONES:

Altura manométrica hasta 59 mca.  
Caudal máximo hasta 6 m³/h.

### LÍMITES DE UTILIZACIÓN:

Temperatura máxima del agua 35°C.  
Funcionamiento intermitente.  
Agua limpia.

### CARACTERÍSTICAS DE EMPLEO E INSTALACIÓN:

Especialmente indicado para el aumento de presión en viviendas unifamiliares. Muy práctico por su rápida y fácil instalación.

### CARACTERÍSTICAS DE CONSTRUCCIÓN:

Equipo formado por depósito en polipropileno de 350 o 500 litros de capacidad, flotador de llenado, kit de presión sin mantenimiento Challenger o Controlpump, conexionado hidráulico y eléctrico. Electrobomba sumergible MCS 80 y 100.

Este equipo se puede suministrar con otros modelos de bomba sumergible.



			Q = Caudal										
			m³/h	0	1,5	2,4	3,0	3,6	4,2	4,8	5,4	6	
TIPO	CV	TURBINA Tipo/Usó	Ø Conexión DNM	Altura manométrica total en m.c.a.									
MONOFÁSICO													
PRESTONE / AR60-07	0,8	Noryl	1"¼ G	46	43	40	37	33	28	21	13	7	
PRESTONE / AR60-09	1	Noryl	1"¼ G	59	55	51	47	43	37	28	20	10	

### DESCRIPCIÓN

Equipo de presión hidroneumático compuesto por una electrobomba, regulada por variador de frecuencia Sirio, para suministro de agua a presión.

El equipo mantiene una presión constante en la instalación variando las revoluciones del motor. Esto hace estos equipos especialmente silenciosos y consiguen un considerable ahorro energético.

### CONFIGURACIÓN DEL EQUIPO

#### Parte hidráulica

Equipo compuesto por una electrobomba fijada sobre bancada metálica. En la impulsión se ensambla el variador Sirio, una válvula de cierre y un colector de impulsión. Sobre el colector se coloca un acumulador hidroneumático de 24 litros, con su correspondiente válvula de cierre.

#### Parte eléctrica

Los equipos se suministran con un variador de frecuencia Sirio, cuadro eléctrico que incorpora un magneto térmico para protección de la línea eléctrica.

La alimentación de los equipos Sirio Entry es monofásica siendo las bombas trifásicas a 230/400 V. Para los equipos con variador de velocidad Sirio la alimentación eléctrica es monofásica, siendo las bombas monofásicas 230 V.

#### Tipo de bomba

Vertical modelo Ultra.



### PRESTACIONES

Caudal máximo: hasta 9.6 m<sup>3</sup>/h

Altura máxima: hasta 112 m.c.a.

Potencia máxima de la bomba: hasta 2.2 KW

Temperatura máxima del agua 50°



BOMBA MONOFASICA alim monofasica	VOL ALIM	MODELO BOMBA	UDS	P2 KW	VARIADOR	UDS	BOMBA		IMP VARIADOR	COLEC IMP	DIMENSIONES			
							ASP	IMP			A	B	C	PESO
GSU5V-150/5SMM	230	U5V-150/5	1	1.1	SIRIO ENTRY	1	11/4"	1 1/4"	M-M 1 1/4"	2"	135	40	42	36
GSU5V-180/6SMM	230	U5V-180/6	1	1.3	SIRIO ENTRY	1	11/4"	1 1/4"	M-M 1 1/4"	2"	135	40	42	38
GSU5V-200/7SMM	230	U5V-200/7	1	1.5	SIRIO ENTRY	1	11/4"	1 1/4"	M-M 1 1/4"	2"	135	40	42	42

BOMBA TRIFASICA alim monofasica	VOL ALIM	MODELO BOMBA	UDS	P2 KW	VARIADOR	UDS	BOMBA		IMP VARIADOR	COLEC IMP	DIMENSIONES			
							ASP	IMP			A	B	C	PESO
GSU5V-150/5SMT	230	U5V-150/5T	1	1.1	SIRIO	1	11/4"	1 1/4"	M-M 1 1/4"	2"	135	40	42	36
GSU5V-180/6SMT	230	U5V-180/6T	1	1.3	SIRIO	1	11/4"	1 1/4"	M-M 1 1/4"	2"	135	40	42	38
GSU5V-200/7SMT	230	U5V-200/7T	1	1.5	SIRIO	1	11/4"	1 1/4"	M-M 1 1/4"	2"	135	40	42	42
GSU5V-300/10TSMT	230	U5V-300/10T	1	2.2	SIRIO	1	11/4"	1 1/4"	M-M 1 1/4"	2"	135	40	42	44
GSU7V-300/10TSMT	230	U7V-300/6T	1	2.2	SIRIO	1	11/4"	1 1/4"	M-M 1 1/4"	2"	135	40	42	44



### DESCRIPCIÓN

Equipo de presión hidroneumático compuesto por dos electrobombas, reguladas por variador de frecuencia Sirio, para suministro de agua a presión. El equipo mantiene una presión constante en la instalación variando las revoluciones del motor. Esto hace estos equipos especialmente silenciosos y consiguen un considerable ahorro energético. En casos de que las condiciones de caudal hagan que las revoluciones aumenten por encima del valor marcado, el variador ordena el arranque a una segunda bomba auxiliar accionada mediante variador de velocidad para poder cubrir la demanda de caudal. El arranque de las bombas se realiza en cascada y en alternancia de arranque.

### CONFIGURACIÓN DEL EQUIPO

#### Parte hidráulica

Equipo compuesto por dos electrobombas fijadas sobre bancada metálica. En la impulsión de cada bomba se ensambla un variador Sirio, una válvula de cierre y un colector de impulsión común para las dos bombas. Sobre el colector se coloca un acumulador hidroneumático de 24 litros, con su correspondiente válvula de cierre.

#### Parte eléctrica

Los equipos se suministran con dos variadores de frecuencia Sirio, cuadro eléctrico que incorpora un magneto térmico para protección de la línea eléctrica. La alimentación de los equipos Sirio Entry es monofásica siendo las bomba trifásicas a 230/400 V. Para los equipos con variador de velocidad Sirio la alimentación eléctrica es monofásica siendo las bombas monofásicas 230 V.



#### Tipo de bomba

Vertical modelo Ultra.

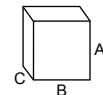
### PRESTACIONES

Caudal máximo: hasta 19.2 m<sup>3</sup>/h

Altura máxima: hasta 112 m.c.a.

Potencia máxima por bomba: hasta 2.2 KW

Temperatura máxima del agua: 50° C



BOMBA MONOFASICA alim monofasica	VOL ALIM	MODELO BOMBA	UDS	P2 KW	VARIADOR	UDS	BOMBA		IMP VARIADOR	COLEC IMP	DIMENSIONES			
							ASP	IMP			A	B	C	PESO
GDU5V-150/5SMM	230	U5V-150/5	2	1.1	SIRIO ENTRY	2	11/4"	1 1/4"	M-M 1 1/4"	2"	135	70	42	57
GDU5V-180/6SMM	230	U5V-180/6	2	1.3	SIRIO ENTRY	2	11/4"	1 1/4"	M-M 1 1/4"	2"	138	70	42	59
GDU5V-200/7SMM	230	U5V-200/7	2	1.5	SIRIO ENTRY	2	11/4"	1 1/4"	M-M 1 1/4"	2"	142	70	42	63

BOMBA TRIFASICA alim monofasica	VOL ALIM	MODELO BOMBA	UDS	P2 KW	VARIADOR	UDS	BOMBA		IMP VARIADOR	COLEC IMP	DIMENSIONES			
							ASP	IMP			A	B	C	PESO
GDU5V-150/5SMT	230	U5V-150/5T	2	1.1	SIRIO	2	11/4"	1 1/4"	M-M 1 1/4"	2"	135	70	42	57
GDU5V-180/6SMT	230	U5V-180/6T	2	1.3	SIRIO	2	11/4"	1 1/4"	M-M 1 1/4"	2"	138	70	42	59
GDU5V-200/7SMT	230	U5V-200/7T	2	1.5	SIRIO	2	11/4"	1 1/4"	M-M 1 1/4"	2"	142	70	42	63
GDU5V-300/10TSMT	230	U5V-300/10T	2	2.2	SIRIO	2	11/4"	1 1/4"	M-M 1 1/4"	2"	148	70	42	65
GDU7V-300/6TSMT	230	U7V-300/6T	2	2.2	SIRIO	2	11/4"	1 1/4"	M-M 1 1/4"	2"	138	70	42	65

### Descripción

Equipo de presión hidroneumático compuesto por tres electrobombas, reguladas por variador de frecuencia Sirio, para suministro de agua a presión. El equipo mantiene una presión constante en la instalación variando las revoluciones del motor. Esto hace estos equipos especialmente silenciosos y consiguen un considerable ahorro energético. En casos de que las condiciones de caudal hagan que las revoluciones aumenten por encima del valor marcado, el variador ordena el arranque a una segunda y una tercera bomba auxiliar accionada mediante variador de velocidad para poder cubrir la demanda de caudal. El arranque de las bombas se realiza en cascada y en alternancia de arranque.

### Configuración del equipo

#### Parte hidráulica

Equipo compuesto por tres electrobombas fijadas sobre bancada metálica. En la impulsión de cada bomba se ensambla el variador Sirio, una válvula de cierre y un colector de impulsión común para las tres bombas. Sobre el colector se coloca un acumulador hidroneumático de 24 litros, con su correspondiente válvula de cierre.

#### Parte eléctrica

Los equipos se suministran con tres variadores de frecuencia Sirio, cuadro eléctrico que incorpora un magneto térmico para protección de la línea eléctrica. La alimentación de los equipos Sirio Entry es monofásica siendo las bomba trifásicas a 230/400 V. Para los equipos con variador de velocidad Sirio la alimentación eléctrica es monofásica siendo las bombas monofásicas 230 V.



#### Tipo de bomba

Vertical modelo Ultra.

### Prestaciones

Caudal máximo: hasta 28.8 m<sup>3</sup>/h

Altura máxima: hasta 112 m.c.a.

Potencia máxima por bomba: hasta 2.2 KW

Temperatura máxima del agua 50° C



BOMBA MONOFASICA alim monofasica	VOL ALIM	MODELO BOMBA	UDS	P2 KW	VARIADOR	UDS	BOMBA		IMP VARIADOR	COLEC IMP	DIMENSIONES			
							ASP	IMP			A	B	C	PESO
GTU5V-150/5SMM	230	U5V-150/5	3	1.1	SIRIO ENTRY	3	1 1/4"	1 1/4"	M-M 1 1/4"	3"	135	100	69	78
GTU5V-180/6SMM	230	U5V-180/6	3	1.3	SIRIO ENTRY	3	1 1/4"	1 1/4"	M-M 1 1/4"	3"	138	100	69	81
GTU5V-200//7SMM	230	U5V-200/7	3	1.5	SIRIO ENTRY	3	1 1/4"	1 1/4"	M-M 1 1/4"	3"	142	100	69	86

BOMBA TRIFASICA alim monofasica	VOL ALIM	MODELO BOMBA	UDS	P2 KW	VARIADOR	UDS	BOMBA		IMP VARIADOR	COLEC IMP	DIMENSIONES			
							ASP	IMP			A	B	C	PESO
GTU5V-150/5SMT	230	U5V-150/5T	3	1.1	SIRIO	3	1 1/4"	1 1/4"	M-M 1 1/4"	3"	135	100	69	78
GTU5V-180/6SMT	230	U5V-180/6T	3	1.3	SIRIO	3	1 1/4"	1 1/4"	M-M 1 1/4"	3"	138	100	69	81
GTU5V-200//7SMT	230	U5V-200/7T	3	1.5	SIRIO	3	1 1/4"	1 1/4"	M-M 1 1/4"	3"	142	100	69	86
GTU5V-300//10SMT	230	U5V-300/10T	3	2.2	SIRIO	3	1 1/4"	1 1/4"	M-M 1 1/4"	3"	148	100	69	95
GTU7V-300/6TSMT	230	U7V-300/6T	3	2.2	SIRIO	3	1 1/4"	1 1/4"	M-M 1 1/4"	3"	138	100	69	93

### DESCRIPCIÓN

Equipo de presión hidroneumático compuesto por cuatro electrobombas, Reguladas por variador de frecuencia Sirio, para suministro de agua a presión.

El equipo mantiene una presión constante en la instalación variando las revoluciones del Motor. Esto hace estos equipos especialmente silenciosos y consiguen un considerable ahorro energético.

En casos de que las condiciones de caudal hagan que las revoluciones aumenten por encima del valor marcado, el variador ordena el arranque a una segunda, tercera y cuarta bomba auxiliar accionada mediante variador de velocidad para poder cubrir la demanda de caudal.

El arranque de las bombas se realiza en cascada y en alternancia de arranque.

### CONFIGURACIÓN DEL EQUIPO

#### Parte hidráulica

Equipo compuesto por cuatro electrobombas fijadas sobre bancada metálica. En la impulsión de cada bomba se ensambla un variador Sirio, una válvula de cierre y un colector de impulsión común para las dos bombas. Sobre el colector se coloca un acumulador hidroneumático de 24 litros, con su correspondiente válvula de cierre.

#### Parte eléctrica

Los equipos se suministran con dos variadores de frecuencia Sirio, cuadro eléctrico que incorpora un magneto térmico para protección de la línea eléctrica.

La alimentación de los equipos Sirio Entry es monofásica siendo las bombas trifásicas a 230/400 V. Para los equipos con variador de velocidad Sirio la alimentación eléctrica es monofásica siendo las bombas monofásicas 230 V.

#### Tipo de bomba

Vertical modelo Ultra.

### PRESTACIONES

Caudal máximo: hasta 38.4 m<sup>3</sup>/h

Altura máxima: hasta 112 m.c.a.

Potencia máxima por bomba: hasta 2.2 KW

Temperatura máxima del agua 50°



BOMBA MONOFÁSICA alim monofásica	VOL ALIM	MODELO BOMBA	UDS	P2 KW	VARIADOR	UDS	BOMBA		IMP VARIADOR	COLEC IMP	DIMENSIONES			
							ASP	IMP			A	B	C	PESO
GCU5V-150/5SMM	230	U5V-150/5	4	1.1	SIRIO ENTRY	4	1 1/4"	1 1/4"	M-M 1 1/4"	3"	135	135	42	108
GCU5V-180/6SMM	230	U5V-180/6	4	1.3	SIRIO ENTRY	4	1 1/4"	1 1/4"	M-M 1 1/4"	3"	138	135	42	110
GCU5V-200/7SMM	230	U5V-200/7	4	1.5	SIRIO ENTRY	4	1 1/4"	1 1/4"	M-M 1 1/4"	3"	142	135	42	114

BOMBA TRIFÁSICA alim monofásica	VOL ALIM	MODELO BOMBA	UDS	P2 KW	VARIADOR	UDS	BOMBA		IMP VARIADOR	COLEC IMP	DIMENSIONES			
							ASP	IMP			A	B	C	PESO
GCU5V-150/5SMT	230	U5V-150/5T	4	1.1	SIRIO	4	1 1/4"	1 1/4"	M-M 1 1/4"	3"	135	135	42	108
GCU5V-180/6SMT	230	U5V-180/6T	4	1.3	SIRIO	4	1 1/4"	1 1/4"	M-M 1 1/4"	3"	138	135	42	110
GCU5V-200/7SMT	230	U5V-200/7T	4	1.5	SIRIO	4	1 1/4"	1 1/4"	M-M 1 1/4"	3"	142	135	42	114
GCU5V-300/10TSMT	230	U5V-300/10T	4	2.2	SIRIO	4	1 1/4"	1 1/4"	M-M 1 1/4"	3"	148	135	42	116
GCU7V-300/6TSMT	230	U7V-300/6T	4	2.2	SIRIO	4	1 1/4"	1 1/4"	M-M 1 1/4"	3"	138	135	42	116

# GRUPOS DE PRESIÓN

## APLICACIONES:

Los equipos de presión son conjuntos diseñados para el suministro automático de agua a presión a distintos tipos de instalaciones como pueden ser: bloques de viviendas, apartamentos, urbanizaciones, riegos, edificios comerciales, hoteles, instalaciones deportivas, industrias, etc.

## SERIES:

1. Equipos de presión con cuadro eléctrico standard:

El control de la presión se lleva a cabo mediante presostatos y depósitos de acumulación.

2. Equipo de presión con variador de frecuencia:

Control por variador de frecuencia para suministro de agua en aquellas instalaciones más exigentes donde existan fluctuaciones de caudal y se requiera presión constante además de otras muchas ventajas tales como: presión constante, ahorro energético, eliminación golpe de ariete.

## EQUIPOS COMPUESTOS POR:

Bomba(s), 1, 2 ó 3 presostatos, manómetro, bancada general con soporte cuadro eléctrico, colector de impulsión compuesto con válvulas de bola y válvulas de retención, cuadro eléctrico de mando y protección incluyendo transductor de presión y un pequeño acumulador sólo para las versiones con variador de frecuencia. En las siguientes tablas se indican 3 ejecuciones ya sean bombas verticales o bombas horizontales.

## DETERMINACIÓN DEL CAUDAL NECESARIO PARA BLOQUES DE VIVIENDAS:

El caudal de la bomba funcionando en el límite más alto de presión deberá aproximarse lo más posible a los valores expresados en la Tabla 1 en m<sup>3</sup>/h, en función del número de suministros que alimenta.

Caudal de la bomba en m<sup>3</sup>/h.

Nº de viviendas	Tipo A	Tipo B	Tipo C	Tipo D	Tipo E
0 - 10	1.5	2.1	3	3.6	4.5
11 - 20	2.4	3.6	5.1	6	7.5
21 - 30	3.6	4.5	6.6	8.4	10.8
31 - 50	5.4	9	10.8	13.2	16.8
51 - 75	9	13.2	15	17.4	19.2
76 - 100	12	16.2	17.4	19.2	-
101 - 150	15	18	19.2	-	-

Zona sombreada mínimo 2 o más bombas en paralelo.

# GRUPOS DE PRESIÓN

## DETERMINACIÓN DE LA PRESIÓN DE TRABAJO:

La altura manométrica requerida o presión de arranque vendrá definida por la siguiente suma:

$$Pa = Hg + Pc + Hr + Ha$$

**Ejemplo:** tenemos un edificio de 4 plantas + 2 sótanos, el grupo de presión está situado en primer sótano y con una altura de aspiración de 3.5 m.c.a.

**La presión de servicio será:**

**Hg** (Altura Geométrica): (4 plantas + 1 sótano) x 3 m.c.a. = 15 m.c.a.

**Pc** (Pérdidas de Carga 15% de Hg): 15% de 15 m.c.a. = 2.25 m.c.a.

**Hr** (Presión necesaria en el punto más alto) = 20 m.c.a. (orientativo)

**Ha** (Altura de Aspiración) = 3.5 m.c.a.

$$Pa = Hg + Pc + Hr + Ha = 15 \text{ m.c.a.} + 2.25 \text{ m.c.a.} + 20 \text{ m.c.a.} + 3.5 \text{ m.c.a.}$$

$$Pa = 40.75 \text{ m.c.a.} = 4.1 \text{ bar} = \text{Presión de trabajo.}$$



COMO GUÍA PRÁCTICA PODEMOS UTILIZAR LA SIGUIENTE TABLA:

		1	2	3	4	5	6	7	8	9	10	11
Presión arranque	m.c.a.	25	30	35	40	44	48	52	56	60	65	70
Presión paro	m.c.a.	40	45	50	55	59	63	67	71	75	80	85

## DETERMINACIÓN DEL DEPÓSITO DE ACUMULACIÓN NECESARIO:

Tenemos 2 formas de cálculo del depósito acumulador:

**A)** Localizando sobre las tablas de selección adjuntas, las cuales indican el volumen mínimo de depósito de membrana requerido.

PRESIÓN DE TRABAJO	Caudal lts./h.										
	2500	4000	6000	8000	10000	12500	15000	20000	25000	30000	
4 BAR	50 lts.	80 lts.	100 lts.	150 lts.	200 lts.	200 lts.	300 lts.	300 lts.	500 lts.	500 lts.	
5 BAR	50 lts.	100 lts.	100 lts.	150 lts.	200 lts.	200 lts.	300 lts.	300 lts.	500 lts.	500 lts.	
6 BAR	80 lts.	100 lts.	150 lts.	150 lts.	200 lts.	300 lts.	500 lts.	500 lts.	500 lts.	700 lts.	
7 BAR	80 lts.	100 lts.	150 lts.	200 lts.	300 lts.	300 lts.	500 lts.	500 lts.	500 lts.	700 lts.	
8 BAR	80 lts.	100 lts.	150 lts.	200 lts.	300 lts.	300 lts.	500 lts.	500 lts.	700 lts.	700 lts.	

Los volúmenes mínimos arriba reflejados se refieren a depósitos de membranas, para depósitos galvanizados multiplicar este volumen por 3 y añadir un inyector por bomba.

Los equipos con variador de frecuencia ya incluyen un pequeño depósito de 25-100 lts. por lo cual no es necesario proveer ningún otro depósito.

**B)** Sólo para viviendas y según la Normativa del Ministerio de Industria arriba citada, que establece que el volumen total del depósito (agua + aire) en litros será igual o superior al que resulte de multiplicar los coeficientes de la siguiente tabla por el número de suministros que alimenta el recipiente.

ACUMULADORES DE MEMBRANA					
TIPO DE VIVIENDA	TIPO A	TIPO B	TIPO C	TIPO D	TIPO E
Coefficiente	15	18	20	23	26

ACUMULADORES GALVANIZADOS					
TIPO DE VIVIENDA	TIPO A	TIPO B	TIPO C	TIPO D	TIPO E
Coefficiente	40	50	60	70	80

# GRUPOS DE PRESIÓN

## SELECCIÓN DE GRUPOS DE PRESIÓN CON BOMBA HORIZONTAL SERIE CB / U / CM

TIPO BOMBA	POTENCIA BOMBA		CAUDAL TOTAL 3 BOMBAS													
			0	6	12	18	24	30	36	42	48	54	60	66	72	78
			CAUDAL TOTAL 2 BOMBAS													
			0	4	8	12	16	20	24	28	32	36	40	44	48	52
		CAUDAL TOTAL 1 BOMBA														
		0	2	4	6	8	10	12	14	16	18	20	22	24	26	
HP	KW	ALTURA m.c.a.														
CBT 100	1	0.74	42	39	27											
CBT 160	1.5	1.1	53	50	46	40										
CBT 210	2	1.5	58	55	51	44	35									
CBT 310	3	2.2	64	60	57	50	40	31								
CBT 400	4	3	66	63	60	58	54	47	44							
CBT 600	5.5	4	78	76	74	72	68	62	59							
CBT 750	7.5	5.5	90	88	87	84	82	76	72							
CBT 800	7.5	5.5	77	76	75	74	73	71	70	67	65	62	59	57	51	
U3-100/5T	1	0.75	52	36	20											
U3-120/6T	1.2	0.9	62	45	30											
U5-150/5T	1.5	1.1	56	52	43	33	12									
U5-180/6T	1.8	1.3	69	63	51	39	13									
U5-200/7	2	1.5	80,3	72	60	46	12									
U7-300/6T	3	2.2	80	72	62	46	14									
CM 32-200 C	5.5	4				40	38.9	37.8	37.5	37	35.6	34.2	33.2	31.6	30	26
CM 32-200 B	7.5	5.5				52	51.2	50.4	50	49	47.9	46.8	46	44.35	42.7	39.1
CM 32-200 A	10	7.5				60	59.5	59	58	58	57	56	54.7	3	51.5	48
CM 32-250 C	12.5	9.2				68.5	68	67	67	66	65	63.5	62.5	60.6	58.7	54
CM 32-250 B	15	11				81	80	80	79	79	78	77	76	74	72.6	69
CM 32-250 A	20	15				93	92	91.5	91	91	90.5	90	89	87	85.7	82.5

Para otras especificaciones consultar con nuestro departamento técnico



# GRUPOS DE PRESIÓN

## ESPECIFICACIONES GRUPOS DE PRESIÓN CON BOMBA HORIZONTAL SERIE CB / U / CM

EQUIPOS 1 BOMBA		
Tipo equipo	Potencia total equipo HP	Ø IMP.
GSCBT100	1	1¼"
GSCBT160	1.5	1¼"
GSCBT210	2	1¼"
GSCBT310	3	1¼"
GSCBT400	4	1½"
GSCBT600	5.5	2"
GSCBT750	7.5	2"
GSCBT800	7.5	2"
GSU3-100/5T	1	1¼"
GSU3-120/6T	1.2	1¼"
GSU5-150/5T	1.5	1¼"
GSU5-180/6T	1.8	1½"
GSU5-200/7T	2	1¼"
GSU7-300/6T	3	1¼"
GSCM32-200C	5.5	2½"
GSCM32-200B	7.5	2½"
GSCM32-200A	10	2½"
GSCM32-250C	12.5	3"
GSCM32-250B	15	3"
GSCM32-250A	20	3"

EQUIPOS 2 BOMBAS		
Tipo equipo	Tipo equipo	Ø IMP.
GDCBT100	2X1	2"
GDCBT160	2X1.5	2"
GDCBT210	2X2	2"
GDCBT310	2X3	2"
GDCBT400	2X4	2"
GDCBT600	2X5.5	2½"
GDCBT750	2X7.5	2½"
GDCBT800	2X7.5	2½"
GDU3-100/5T	2X1	2"
GDU3-120/6T	2X1.2	2"
GDU5-150/5T	2X1.5	2"
GDU5-180/6T	2X1.8	2"
GDU5-200/7T	2X2	2"
GDU7-300/6T	2X3	2
GDCM32-200C	2X5.5	3"
GDCM32-200B	2X7.5	3"
GDCM32-200A	2X10	3"
GDCM32-250C	2X12.5	3"
GDCM32-250B	2X15	3"
GDCM32-250A	2X20	3"

EQUIPOS 3 BOMBAS		
Tipo equipo	Potencia total equipo HP	Ø IMP.
GTCBT100	3X1	2"
GTCBT160	3X1.5	2½"
GTCBT210	3X2	2½"
GTCBT310	3X3	3"
GTCBT400	3X4	3"
GTCBT600	3X5.5	3"
GTCBT750	3X7.5	3"
GTCBT800	3X7.5	3"
GTU3-100/5T	3X1	2"
GTU3-120/6T	3X1.2	2"
GTU5-150/5T	3X1.5	2½"
GTU5-180/6T	3X1.8	2½"
GTU5-200/7T	3X2	2½"
GTU7-300/6T	3X3	3"
GTCM32-200C	3X5.5	DN100
GTCM32-200B	3X7.5	DN100
GTCM32-200A	3X10	DN100
GTCM32-250C	3X12.5	DN100
GTCM32-250B	3X15	DN100
GTCM32-250A	3X20	DN100

Para otras especificaciones consultar con nuestro departamento técnico



# GRUPOS DE PRESIÓN

## SELECCIÓN DE GRUPOS DE PRESIÓN CON BOMBA VERTICAL SERIE V / SV

TIPO BOMBA	POTENCIA BOMBA		CAUDAL TOTAL 3 BOMBAS													
			0	6	12	18	24	30	36	42	48	54	60	66	72	78
			CAUDAL TOTAL 2 BOMBAS													
			0	4	8	12	16	20	24	28	32	36	40	44	48	52
		CAUDAL TOTAL 1 BOMBA														
		0	2	4	6	8	10	12	14	16	18	20	22	24	26	
HP	KW	ALTURA m.c.a.														
U5V-150/5T	1,5	1,1	56,8	51	43	33,3	12									
U5V-180/6T	1,8	1,3	69	63	51	39,6	14									
U5V-200-7T	2	1,5	80	72	60	46	20									
U5V-300/10T	3	2,2	112	102	86	64	30									
U7V-300/6T	3	2,2	74,3	71,1	68	56,4	50	30								
U7V-400/8T	4	3	99	98	90	79	66	45								
U9V-550/10T	5,5	4	105	112	110	105	98	81	64	40						
U18V-550/6T	5,5	4	70,9	69	67	66	65	63	61	57	53	47	41	36	28	
U18V-750/8T	7,5	5,5	91,9	91	90	92	89	84	84	78	71	64	52	46	34	
U18V-900/9T	9,0	6,6	103,2	102	101	103	99	98	93	86	80	72	61	51	38	
U 5SV-150/5T	1,5	1,1	57,2	51	46	35,2	13									
U 5SV-180/6 T	1,8	1,3	68,9	62	53	43,5	20									
U 5SV-200/7 T	2	1,5	81	73	62	51	22									
U 5SV-300/10 T	3	2,2	114,2	105	90	72	33									
U 7SV-300/6 T	3	2,2	72,5	71	68	61,5	50	38								
U 7SV-400/8 T	4	3	95,6	92	90	81,6	70	58								
U 9SV-550/10 T	5,5	4	122	115	111	106,5	98	87	70,7	41						
U 18SV-550/6 T	5,5	4	70,5	69	68	66,4	63	60	58,9	58	52	50	42	39	30,4	
U 18SV-750/8 T	7,5	5,5	95,9	92	91	90,9	89	82	81,6	79	72	68	61	52	42,2	
U 18SV-900/9 T	9,0	6,6	106,4	103	102	101,8	99	93	91	84	81	78	69	60	46,1	





# GRUPOS DE PRESIÓN

## ESPECIFICACIONES GRUPOS DE PRESIÓN CON BOMBA VERTICAL SERIE V / SV

EQUIPOS 1 BOMBA		
Tipo equipo	Potencia total equipo HP	Ø IMP.
GSU5V-150/5T	1.5	1¼"
GSU5V-180/6T	1.8	1¼"
GSU5V-200/7T	2	1¼"
GSU5V-300/10T	3	1¼"
GSU7V-300/6T	3	2"
GSU7V-400/8T	4	2"
GSU9V-550/10T	5.5	2"
GSU18V-550/6T	5.5	2"
GSU18V-750/8T	7.5	2"
GSU18V-900/9T	9.0	2"
GSU5SV-150/5T	1,5	1¼"
GSU5SV-180/6T	1,8	1¼"
GSU5SV-200/7T	2	1¼"
GSU5SV-300/10T	3	1¼"
GSU7SV-300/6T	3	2"
GSU7SV-400/8T	4	2"
GSU9SV-550/10T	5,5	2"
GSU18SV-550/6T	5,5	2"
GSU18SV-750/8T	7,5	2"
GSU18SV-900/9T	9,0	2"

EQUIPOS 2 BOMBAS		
Tipo equipo	Tipo equipo	Ø IMP.
GDU5V-150/5T	2X1.50	2"
GDU5V-180/6T	2X1.80	2"
GDU5V-200/7T	2X2	2"
GDU5V-300/10T	2X3	2"
GSU7V-300/6T	2X3	2"
GDU7V-400/8T	2X4	2"
GDU9V-550/10T	2X5.5	2½"
GDU18V-550/6T	2X5.5	2½"
GDU18V-750/8T	2X7.5	2½"
GDU18V-900/9T	2X9.0	2½"
GDU5SV-150/5T	2X1,5	2"
GDU5SV-180/6T	2X1,8	2"
GDU5SV-200/7T	2X2	2"
GDU5SV-300/10T	2X3	2"
GDU7SV-300/6T	2X3	2"
GDU7SV-400/8T	2X4	2"
GDU9SV-550/10T	2X5,5	2½"
GDU18SV-550/6T	2X5,5	2½"
GDU18SV-750/8T	2X7,5	2½"
GDU18SV-900/9T	2X9,0	2½"

EQUIPOS 3 BOMBAS		
Tipo equipo	Potencia total equipo HP	Ø IMP.
GTU5V-150/5T	3X1.50	2½"
GTU5V-180/6T	3X1.80	2½"
GTU5V-200/7T	3X2	2½"
GTU5V-300/10T	3X3	2½"
GSU7V-300/6T	3X3	2½"
GTU7V-400/8T	3X4	2½"
GTU9V-550/10T	3X5.5	3"
GTU18V-550/6T	3X5.5	3"
GTU18V-750/8T	3X7.5	3"
GTU18V-900/9T	3X9.0	3"
GTU5SV-150/5T	3X1,5	2½"
GTU5SV-180/6T	3X1,8	2½"
GTU5SV-200/7T	3X2	2½"
GTU5SV-300/10T	3X3	2½"
GTU7SV-300/6T	3X3	2½"
GTU7SV-400/8T	3X4	2½"
GTU9SV-550/10T	3X5,5	3"
GTU18SV-550/6T	3X5,5	3"
GTU18SV-750/8T	3X7,5	3"
GTU18SV-900/9T	3X9,0	3"

Para otras especificaciones consultar con nuestro departamento técnico



# GRUPOS DE PRESIÓN

## SELECCIÓN DE GRUPOS DE PRESIÓN CON BOMBA VERTICAL SERIE XV-F

					CAUDAL TOTAL 3 BOMBAS								
					m³/h	0	18	36	54	72	90	108	120
					CAUDAL TOTAL 2 BOMBAS								
					m³/h	0	12	24	36	48	60	72	80
					CAUDAL TOTAL 1 BOMBA								
					m³/h	0	6	12	18	24	30	36	40
TIPO	CV	Amp. III 400	Ø Conexión		Altura manométrica total en m,c,a,								
Trifásico			DNA	DNM									
XV-F 32-3	7,5	11,3	65	65	58	58	57	54	48	42	35	29	
XV-F 32-4	10	14,7	65	65	76	76	75	72	65	58	48	39	
XV-F 32-6	15	21	65	65	116	116	114	109	101	90	74	61	
XV-F 32-8	20	29	65	65	154	156	152	146	136	120	100	82	
XV-F 32-10	25	35	65	65	194	197	192	183	170	152	126	106	
XV-F 32-12	30	42	65	65	232	137	132	222	205	185	152	127	
XV-F 32-14	40	64	65	65	273	278	275	270	244	217	180	153	

					CAUDAL TOTAL 3 BOMBAS								
					m³/h	0	36	72	108	144	180	216	255
					CAUDAL TOTAL 2 BOMBAS								
					m³/h	0	24	48	72	96	120	144	170
					CAUDAL TOTAL 1 BOMBA								
					m³/h	0	12	24	36	48	60	72	85
TIPO	CV	Amp. III 400	Ø Conexión		Altura manométrica total en m,c,a,								
Trifásico			DNA	DNM									
XV-F 64-2	15	21	100	100	60	58	56	53	49	45	40	33	
XV-F 64-3-1	20	29	100	100	78	77	76	74	68	62	54	42	
XV-F 64-4-2	25	35	100	100	98	98	97	94	86	78	68	52	
XV-F 64-4	30	42	100	100	118	117	113	109	102	94	84	68	
XV-F 64-6-2	40	64	100	100	156	155	154	149	140	128	114	89	
XV-F 64-7-1	50	69	100	100	195	194	191	185	173	160	143	115	
XV-F 64-8-1	60	83	100	100	223	226	223	217	204	187	167	135	



# GRUPOS DE PRESIÓN

## ESPECIFICACIONES GRUPOS DE PRESIÓN CON BOMBA VERTICAL SERIE XV-F

EQUIPOS 1 BOMBA		
Tipo equipo	Potencia total equipo HP	Ø IMP.
GSXV-F 32-3	7,5	2½"
GSXV-F 32-4	10	2½"
GSXV-F 32-6	15	2½"
GSXV-F 32-8	20	2½"
GSXV-F 32-10	25	2½"
GSXV-F 32-12	30	2½"
GSXV-F 32-14	40	2½"

EQUIPOS 2 BOMBAS		
Tipo equipo	Potencia total equipo HP	Ø IMP.
GDXV-F 32-3	2X7,5	DN125
GDXV-F 32-4	2X10	DN125
GDXV-F 32-6	2X15	DN125
GDXV-F 32-8	2X20	DN125
GDXV-F 32-10	2X25	DN125
GDXV-F 32-12	2X30	DN125
GDXV-F 32-14	2X40	DN125

EQUIPOS 3 BOMBAS		
Tipo equipo	Potencia total equipo HP	Ø IMP.
GTXV-F 32-3	3X7,5	DN125
GTXV-F 32-4	3X10	DN125
GTXV-F 32-6	3X15	DN125
GTXV-F 32-8	3X20	DN125
GTXV-F 32-10	3X25	DN125
GTXV-F 32-12	3X30	DN125
GTXV-F 32-14	3X40	DN125

EQUIPOS 1 BOMBA		
Tipo equipo	Potencia total equipo HP	Ø IMP.
GSXV-F 64-2	15	DN100
GSXV-F 64-3-1	20	DN100
GSXV-F 64-4-2	25	DN100
GSXV-F 64-4	30	DN100
GSXV-F 64-6-2	40	DN100
GSXV-F 64-7-1	50	DN100
GSXV-F 64-8-1	60	DN100

EQUIPOS 2 BOMBAS		
Tipo equipo	Potencia total equipo HP	Ø IMP.
GDXV-F 64-2	2X15	DN150
GDXV-F 64-3-1	2X20	DN150
GDXV-F 64-4-2	2X25	DN150
GDXV-F 64-4	2X30	DN150
GDXV-F 64-6-2	2X40	DN150
GDXV-F 64-7-1	2X50	DN150
GDXV-F 64-8-1	2X60	DN150

EQUIPOS 3 BOMBAS		
Tipo equipo	Potencia total equipo HP	Ø IMP.
GTXV-F 64-2	3X15	DN200
GTXV-F 64-3-1	3X20	DN200
GTXV-F 64-4-2	3X25	DN200
GTXV-F 64-4	3X30	DN200
GTXV-F 64-6-2	3X40	DN200
GTXV-F 64-7-1	3X50	DN200
GTXV-F 64-8-1	3X60	DN200

Para otras especificaciones consultar con nuestro departamento técnico

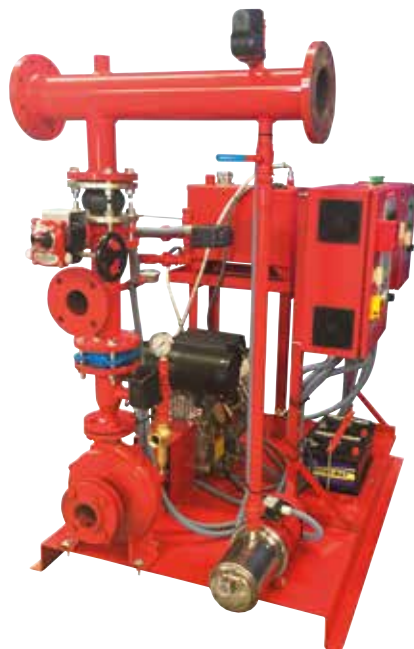


## APLICACIONES:

Los equipos de bombeo automáticos descritos en el presente catálogo, son conjuntos diseñados para ofrecer la mejor solución para el suministro de agua a presión en una instalación de protección de incendios, por lo cual son especialmente apropiados para muy diversas instalaciones como pueden ser: Edificios públicos y privados, grandes superficies comerciales, almacenes, naves industriales, etc... Nuestra línea de equipos aquí reflejados han sido estudiados para garantizar un funcionamiento fiable y duradero incluso en las condiciones más extremas, condiciones que en este tipo de aplicaciones son bastante comunes.

Como punto de partida en el diseño de estos equipos se ha tenido en cuenta una serie de premisas básicas:

- Cumplimiento estricto de la Normativa vigente UNE 23500:2012
- Ofrecer una amplia gama de equipos, ya sea en tipo de ejecución, varias bombas principales eléctricas o diesel.
- Diseño compacto, robusto, y totalmente preparado, cableado para su puesta en marcha definitiva en destino garantizado de esta forma una FÁCIL INSTALACIÓN y un MÍNIMO MANTENIMIENTO PREVENTIVO.



## EJECUCIONES:

Equipos bajo normas UNE 23500:2012 que dividimos en 3 líneas en función de tipo y Nº de bombas principales que incorporen:

- **U.E.12** Equipos que incorporan 1 bomba principal eléctrica y 1 bomba jockey.
- **U.D.12** Equipos que incorporan 1 bomba principal Diesel y 1 bomba jockey.
- **U.E.D.12** Equipos que incorporan 1 bomba principal eléctrica, 1 principal Diesel y 1 bomba jockey.

Para otras configuraciones consultar.

## CARACTERÍSTICAS CONSTRUCTIVAS:

Equipos compuestos por:

- Bomba centrífuga principal o de caudal sobrecargada (eléctrica o diesel).
- Bomba Jockey o auxiliar (eléctrica).
- Colector de impulsión completo (válvulas de corte y retención).
- Bancada general y soporte cuadro eléctrico.
- Acumulador, presostatos, manómetro de glicerina.
- Cuadro eléctrico conforme a la norma 23500:2012
- Resto accesorios según norma.

Bajo demanda colector de pruebas equipado con caudalímetro.

Todos los equipos reflejados en las tablas son para trabajar con aspiración en carga, en caso contrario especificar en la solicitud de pedido.

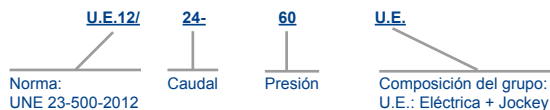
# U.E.12

## GRUPO CONTRA INCENDIOS CON BOMBA PRINCIPAL ELECTRICA NORMA UNE 23-500:12

### TABLA DE SELECCIÓN GRUPOS SERIE U.E.12

		CAUDAL TOTAL (m³/h)									
		12(*)	24	36	48	60	72	84	100	120	150
ALTIMETRIA MANOMÉTRICA TOTAL (m.c.i.)	40	U.E.12/12-40	U.E.12/24-40	U.E.12/36-40	U.E.12/48-40	U.E.12/60-40	U.E.12/72-40	U.E.12/84-40	U.E.12/100-40	U.E.12/120-40	U.E.12/150-40
	45	U.E.12/12-45	U.E.12/24-45	U.E.12/36-45	U.E.12/48-45	U.E.12/60-45	U.E.12/72-45	U.E.12/84-45	U.E.12/100-45	U.E.12/120-45	U.E.12/150-45
	50	U.E.12/12-50	U.E.12/24-50	U.E.12/36-50	U.E.12/48-50	U.E.12/60-50	U.E.12/72-50	U.E.12/84-50	U.E.12/100-50	U.E.12/120-50	U.E.12/150-50
	55	U.E.12/12-55	U.E.12/24-55	U.E.12/36-55	U.E.12/48-55	U.E.12/60-55	U.E.12/72-55	U.E.12/84-55	U.E.12/100-55	U.E.12/120-55	U.E.12/150-55
	60	U.E.12/12-60	U.E.12/24-60	U.E.12/36-60	U.E.12/48-60	U.E.12/60-60	U.E.12/72-60	U.E.12/84-60	U.E.12/100-60	U.E.12/120-60	U.E.12/150-60
	65	U.E.12/12-65	U.E.12/24-65	U.E.12/36-65	U.E.12/48-65	U.E.12/60-65	U.E.12/72-65	U.E.12/84-65	U.E.12/100-65	U.E.12/120-65	U.E.12/150-65
	70	U.E.12/12-70	U.E.12/24-70	U.E.12/36-70	U.E.12/48-70	U.E.12/60-70	U.E.12/72-70	U.E.12/84-70	U.E.12/100-70	U.E.12/120-70	U.E.12/150-70
	75	U.E.12/12-75	U.E.12/24-75	U.E.12/36-75	U.E.12/48-75	U.E.12/60-75	U.E.12/72-75	U.E.12/84-75	U.E.12/100-75	U.E.12/120-75	U.E.12/150-75
	80	U.E.12/12-80	U.E.12/24-80	U.E.12/36-80	U.E.12/48-80	U.E.12/60-80	U.E.12/72-80	U.E.12/84-80	U.E.12/100-80	U.E.12/120-80	U.E.12/150-80
	85	U.E.12/12-85	U.E.12/24-85	U.E.12/36-85	U.E.12/48-85	U.E.12/60-85	U.E.12/72-85	U.E.12/84-85	U.E.12/100-85	U.E.12/120-85	U.E.12/150-85
	90	U.E.12/12-90	U.E.12/24-90	U.E.12/36-90	U.E.12/48-90	U.E.12/60-90	U.E.12/72-90	U.E.12/84-90	U.E.12/100-90	U.E.12/120-90	U.E.12/150-90
	95	U.E.12/12-95	U.E.12/24-95	U.E.12/36-95	U.E.12/48-95	U.E.12/60-95	U.E.12/72-95	U.E.12/84-95	U.E.12/100-95	U.E.12/120-95	U.E.12/150-95
100	U.E.12/12-100	U.E.12/24-100	U.E.12/36-100	U.E.12/48-100	U.E.12/60-100	U.E.12/72-100	U.E.12/84-100	U.E.12/100-100	U.E.12/120-100	U.E.12/150-100	
PRESTACIONES SUPERIORES BAJO CONSULTA											

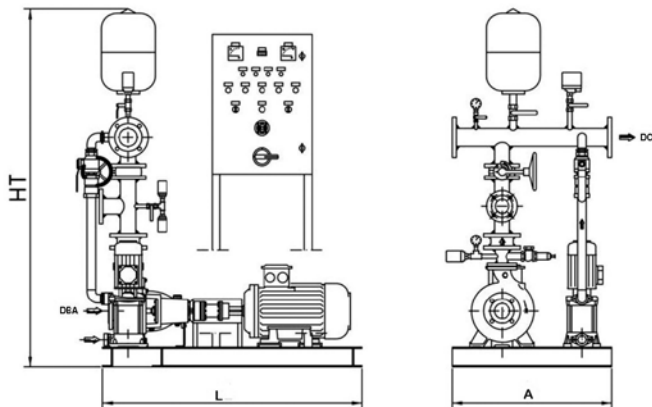
		CAUDAL TOTAL (m³/h)									
		175	200	225	250	275	300	325	350	375	400
ALTIMETRIA MANOMÉTRICA TOTAL (m.c.i.)	40	U.E.12/175-40	U.E.12/200-40	U.E.12/225-40	U.E.12/250-40	U.E.12/275-40	U.E.12/300-40				
	45	U.E.12/175-45	U.E.12/200-45	U.E.12/255-45	U.E.12/250-45	U.E.12/275-45	U.E.12/300-45				
	50	U.E.12/175-50	U.E.12/200-50								
	55	U.E.12/175-55	U.E.12/200-55	U.E.12/225-55							
	60	U.E.12/175-60	U.E.12/200-60	U.E.12/225-60	U.E.12/250-60	U.E.12/275-60	U.E.12/300-60				
	65	U.E.12/175-65	U.E.12/200-65	U.E.12/225-65	U.E.12/250-65	U.E.12/275-65	U.E.12/300-95	U.E.12/325-65	U.E.12/350-65	U.E.12/375-65	
	70	U.E.12/175-70	U.E.12/200-70	U.E.12/225-70	U.E.12/250-70	U.E.12/275-70	U.E.12/300-70	U.E.12/325-70	U.E.12/350-70	U.E.12/375-70	U.E.12/400-70
	75	U.E.12/175-75	U.E.12/200-75	U.E.12/225-75	U.E.12/250-75	U.E.12/275-75	U.E.12/300-75	U.E.12/325-75	U.E.12/350-75	U.E.12/375-75	U.E.12/400-75
	80	U.E.12/175-80	U.E.12/200-80	U.E.12/225-80	U.E.12/250-80	U.E.12/275-80	U.E.12/300-80	U.E.12/325-80	U.E.12/350-80	U.E.12/375-80	U.E.12/400-80
	85	U.E.12/175-85	U.E.12/200-85	U.E.12/225-85	U.E.12/250-85	U.E.12/275-85	U.E.12/300-85	U.E.12/325-85	U.E.12/350-85	U.E.12/375-85	U.E.12/400-85
	90	U.E.12/175-90	U.E.12/200-90	U.E.12/225-90	U.E.12/250-90	U.E.12/275-90	U.E.12/300-90	U.E.12/325-90	U.E.12/350-90	U.E.12/375-90	U.E.12/400-90
	95	U.E.12/175-95	U.E.12/200-95	U.E.12/225-95	U.E.12/250-95	U.E.12/300-95		U.E.12/325-95	U.E.12/350-95		
100	U.E.12/175-100	U.E.12/200-100									
PRESTACIONES SUPERIORES BAJO CONSULTA											



# U.E.12

## GRUPO CONTRA INCENDIOS CON BOMBA PRINCIPAL ELECTRICA NORMA UNE 23-500:12

### DIMENSIONES GRUPOS SERIE U.E.12



Modelo Grupo	Bomba principal	Bomba jockey	Dimensiones			
	(kw)	(KW)	DCI	A	L	HT
U.E.12/12-45	5.5	1.1	65	800	1100	1690
U.E.12/12-60	7.5	1.5	65	800	1100	1690
U.E.12/12-65	7.5	1.5	65	800	1100	1690
U.E.12/12-70	11	1.5	65	800	1300	1710
U.E.12/12-75	11	2.2	65	800	1300	1775
U.E.12/12-85	15	2.2	65	800	1300	1775
U.E.12/12-90	15	2.2	65	800	1300	1775
U.E.12/12-95	22	2.2	65	800	1500	1370
U.E.12/12-100	22	2.2	65	800	1500	1870
U.E.12/24-40	7.5	1.1	80	800	1100	1715
U.E.12/24-50	7.5	1.1	80	800	1100	1715
U.E.12/24-55	7.5	1.5	80	800	1100	1715
U.E.12/24-60	11	1.5	80	800	1300	1735
U.E.12/24-65	11	1.5	80	800	1300	1735
U.E.12/24-80	15	2.2	80	800	1300	1800
U.E.12/24-85	15	2.2	80	800	1300	1800
U.E.12/24-95	25	2.2	80	800	1600	1390
U.E.12/24-100	25	2.2	80	800	1600	1390
U.E.12/36-40	11	1.1	100	800	1300	1810
U.E.12/36-50	15	1.1	100	800	1300	1310
U.E.12/36-65	15	1.5	100	800	1300	1810
U.E.12/36-70	18.5	1.5	100	800	1300	1855
U.E.12/36-80	22	2.2	100	800	1400	1855
U.E.12/36-85	22	2.2	100	800	1400	1355

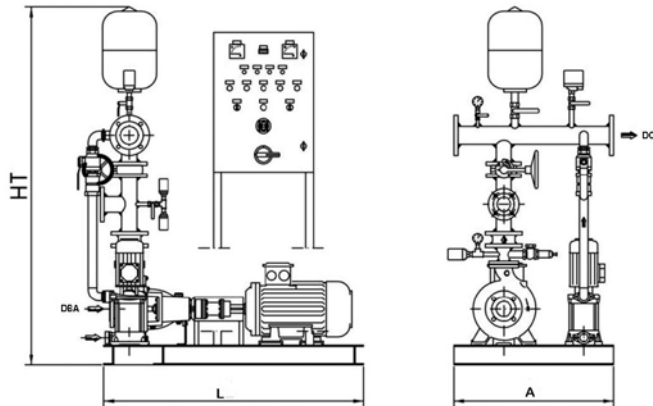
Modelo Grupo	Bomba principal	Bomba jockey	Dimensiones			
	(kw)	(KW)	DCI	A	L	HT
U.E.12/36-100	30	2.2	100	900	1600	1975
U.E.12/48-40	11	1.1	100	800	1300	1310
U.E.12/48-50	15	1.1	100	800	1300	1810
U.E.12/43-55	15	1.5	100	800	1300	1355
U.E.12/48-60	15	1.5	100	800	1300	1855
U.E.12/48-65	15	1.5	100	800	1300	1355
U.E.12/48-75	22	2.2	100	800	1400	1355
U.E.12/48-85	22	2.2	100	800	1400	1355
U.E.12/48-100	30	2.2	100	900	1600	1975
U.E.12/60-45	18.5	1.1	125	800	1400	1880
U.E.12/60-50	22	11	125	800	1500	1880
U.E.12/60-55	22	11	125	800	1500	1130
U.E.12/60-60	30	1.5	125	900	1600	1920
U.E.12/60-70	30	1.5	125	900	1700	1945
U.E.12/60-80	30	2.2	125	900	1700	1945
U.E.12/60-85	30	2.2	125	900	1700	1945
U.E.12/60-100	37	2.2	125	900	1700	1945
U.E.12/72-40	15	1.1	125	800	1400	1880
U.E.12/72-45	18.5	1.1	125	800	1400	1880
U.E.12/72-55	22	1.5	125	800	1500	1880
U.E.12/72-60	30	1.5	125	900	1600	1920
U.E.12/72-70	30	1.5	125	900	1700	1945
U.E.12/72-80	37	2.2	125	900	1700	1945
U.E.12/72-85	37	2.2	125	900	1700	1945

DCI: Diámetro Colector de Impulsión

# U.E.12

## GRUPO CONTRA INCENDIOS CON BOMBA PRINCIPAL ELECTRICA NORMA UNE 23-500:12

### DIMENSIONES GRUPOS SERIE U.E.12



Modelo Grupo	Bomba principal	Bomba jockey	Dimensiones			
	(kw)	(KW)	DCI	A	L	HT
U.E.12/72-90	37	2.2	125	900	1700	1945
U.E.12/72-100	37	2.2	125	900	1700	1945
U.E.12/84-45	18.5	1.1	125	800	1400	1880
U.E.12/84-50	22	1.1	125	800	1500	1880
U.E.12/84-55	30	1.1	125	900	1600	1920
U.E.12/84-65	30	1.5	125	900	1700	1945
U.E.12/84-80	37	2.2	125	900	1700	1945
U.E.12/84-90	45	2.2	125	900	1700	1970
U.E.12/84-95	45	2.2	125	900	1700	2000
U.E.12/84-100	45	2.2	125	900	1700	2000
U.E.12/100-40	18,5	1.1	150	800	1500	2000
U.E.12/100-45	22	1.1	150	800	1600	2000
U.E.12/100-55	30	1.5	150	900	1700	2020
U.E.12/100-60	30	1.5	150	900	1700	2020
U.E.12/100-65	30	1.5	150	900	1700	2050
U.E.12/100-75	37	2.2	150	900	1700	2050
U.E.12/100-85	55	2.2	150	1000	1800	2120
U.E.12/100-90	55	2.2	150	1000	1800	2120
U.E.12/100-95	55	2.2	150	1000	1800	2155
U.E.12/100-100	55	2.2	150	1000	1800	2155
U.E.12/120-40	30	1.1	150	900	1700	2020
U.E.12/120-50	37	1.1	150	900	1700	2020
U.E.12/120-60	45	1.5	150	900	1700	2045
U.E.12/120-75	55	2.2	150	900	1700	2075

Modelo Grupo	Bomba principal	Bomba jockey	Dimensiones			
	(kw)	(KW)	DCI	A	L	HT
U.E.12/120-85	75	2.2	150	1000	1900	2120
U.E.12/120-100	75	2.2	150	1000	1900	2185
U.E.12/150-40	30	1.1	200	900	1700	2260
U.E.12/150-50	37	1.1	200	900	1700	2260
U.E.12/150-55	37	1.5	200	900	1700	2260
U.E.12/150-60	55	1.5	200	900	1700	2285
U.E.12/150-70	55	1.5	200	900	1700	2285
U.E.12/150-85	75	2.2	200	1000	1900	2330
U.E.12/150-95	75	2.2	200	1000	1900	2185
U.E.12/150-100	75	2.2	200	1000	1900	2185
U.E.12/175-40	55	1.1	200	900	1700	2285
U.E.12/175-45	55	1.1	200	900	1700	2285
U.E.12/175-55	55	1.5	200	900	1700	2285
U.E.12/175-65	55	1.5	200	1000	1800	2330
U.E.12/175-85	75	2.2	200	1000	1900	2330
U.E.12/175-90	75	2.2	200	1000	1900	2330
U.E.12/175-100	75	2.2	200	100	1900	2330

DCI: Diámetro Colector de Impulsión

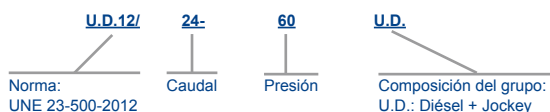
# U.D.12

## GRUPO CONTRA INCENDIOS CON BOMBA PRINCIPAL DIÉSEL NORMA UNE 23-500:12

### TABLA DE SELECCIÓN GRUPOS SERIE U.D.12

		CAUDAL TOTAL (m³/h)									
		12(*)	24	36	48	60	72	84	100	120	150
ALTIMETRIA MANOMÉTRICA TOTAL (m.c.i.)	40	U.D.12/12-40	U.D.12/24-40	U.D.12/36-40	U.D.12/48-40	U.D.12/60-40	U.D.12/72-40	U.D.12/84-40	U.D.12/100-40	U.D.12/120-40	U.D.12/150-40
	45	U.D.12/12-45	U.D.12/24-45	U.D.12/36-45	U.D.12/48-45	U.D.12/60-45	U.D.12/72-45	U.D.12/84-45	U.D.12/100-45	U.D.12/120-45	U.D.12/150-45
	50	U.D.12/12-50	U.D.12/24-50	U.D.12/36-50	U.D.12/48-50	U.D.12/60-50	U.D.12/72-50	U.D.12/84-50	U.D.12/100-50	U.D.12/120-50	U.D.12/150-50
	55	U.D.12/12-55	U.D.12/24-55	U.D.12/36-55	U.D.12/48-55	U.D.12/60-55	U.D.12/72-55	U.D.12/84-55	U.D.12/100-55	U.D.12/120-55	U.D.12/150-55
	60	U.D.12/12-60	U.D.12/24-60	U.D.12/36-60	U.D.12/48-60	U.D.12/60-60	U.D.12/72-60	U.D.12/84-60	U.D.12/100-60	U.D.12/120-60	U.D.12/150-60
	65	U.D.12/12-65	U.D.12/24-65	U.D.12/36-65	U.D.12/48-65	U.D.12/60-65	U.D.12/72-65	U.D.12/84-65	U.D.12/100-65	U.D.12/120-65	U.D.12/150-65
	70	U.D.12/12-70	U.D.12/24-70	U.D.12/36-70	U.D.12/48-70	U.D.12/60-70	U.D.12/72-70	U.D.12/84-70	U.D.12/100-70	U.D.12/120-70	U.D.12/150-70
	75	U.D.12/12-75	U.D.12/24-75	U.D.12/36-75	U.D.12/48-75	U.D.12/60-75	U.D.12/72-75	U.D.12/84-75	U.D.12/100-75	U.D.12/120-75	U.D.12/150-75
	80	U.D.12/12-80	U.D.12/24-80	U.D.12/36-80	U.D.12/48-80	U.D.12/60-80	U.D.12/72-80	U.D.12/84-80	U.D.12/100-80	U.D.12/120-80	U.D.12/150-80
	85	U.D.12/12-85	U.D.12/24-85	U.D.12/36-85	U.D.12/48-85	U.D.12/60-85	U.D.12/72-85	U.D.12/84-85	U.D.12/100-85	U.D.12/120-85	U.D.12/150-85
	90	U.D.12/12-90	U.D.12/24-90	U.D.12/36-90	U.D.12/48-90	U.D.12/60-90	U.D.12/72-90	U.D.12/84-90	U.D.12/100-90	U.D.12/120-90	U.D.12/150-90
	95	U.D.12/12-95	U.D.12/24-95	U.D.12/36-95	U.D.12/48-95	U.D.12/60-95	U.D.12/72-95	U.D.12/84-95	U.D.12/100-95	U.D.12/120-95	U.D.12/150-95
100	U.D.12/12-100	U.D.12/24-100	U.D.12/36-100	U.D.12/48-100	U.D.12/60-100	U.D.12/72-100	U.D.12/84-100	U.D.12/100-100	U.D.12/120-100	U.D.12/150-100	
PRESTACIONES SUPERIORES BAJO CONSULTA											

		CAUDAL TOTAL (m³/h)									
		175	200	225	250	275	300	325	350	375	400
ALTIMETRIA MANOMÉTRICA TOTAL (m.c.i.)	40	U.D.12/175-40	U.D.12/200-40	U.D.12/225-40	U.D.12/250-40	U.D.12/275-40	U.D.12/300-40				
	45	U.D.12/175-45	U.D.12/200-45	U.D.12/225-45	U.D.12/250-45	U.D.12/275-45	U.D.12/300-45				
	50	U.D.12/175-50	U.D.12/200-50								
	55	U.D.12/175-55	U.D.12/200-55	U.D.12/225-55							
	60	U.D.12/175-60	U.D.12/200-60	U.D.12/225-60	U.D.12/250-60	U.D.12/275-60	U.D.12/300-60				
	65	U.D.12/175-65	U.D.12/200-65	U.D.12/225-65	U.D.12/250-65	U.D.12/275-65	U.D.12/300-65	U.D.12/325-65	U.D.12/350-65	U.D.12/375-65	
	70	U.D.12/175-70	U.D.12/200-70	U.D.12/225-70	U.D.12/250-70	U.D.12/275-70	U.D.12/300-70	U.D.12/325-70	U.D.12/350-70	U.D.12/375-70	U.D.12/400-70
	75	U.D.12/175-75	U.D.12/200-75	U.D.12/225-75	U.D.12/250-75	U.D.12/275-75	U.D.12/300-75	U.D.12/325-75	U.D.12/350-75	U.D.12/375-75	U.D.12/400-75
	80	U.D.12/175-80	U.D.12/200-80	U.D.12/225-80	U.D.12/250-80	U.D.12/275-80	U.D.12/300-80	U.D.12/325-80	U.D.12/350-80	U.D.12/375-80	U.D.12/400-80
	85	U.D.12/175-85	U.D.12/200-85	U.D.12/225-85	U.D.12/250-85	U.D.12/275-85	U.D.12/300-85	U.D.12/325-85	U.D.12/350-85	U.D.12/375-85	U.D.12/400-85
	90	U.D.12/175-90	U.D.12/200-90	U.D.12/225-90	U.D.12/250-90	U.D.12/275-90	U.D.12/300-90	U.D.12/325-90	U.D.12/350-90	U.D.12/375-90	U.D.12/400-90
	95	U.D.12/175-95	U.D.12/200-95	U.D.12/225-95	U.D.12/250-95		U.D.12/300-95	U.D.12/325-95	U.D.12/350-95		
100	U.D.12/175-100	U.D.12/200-100									
PRESTACIONES SUPERIORES BAJO CONSULTA											

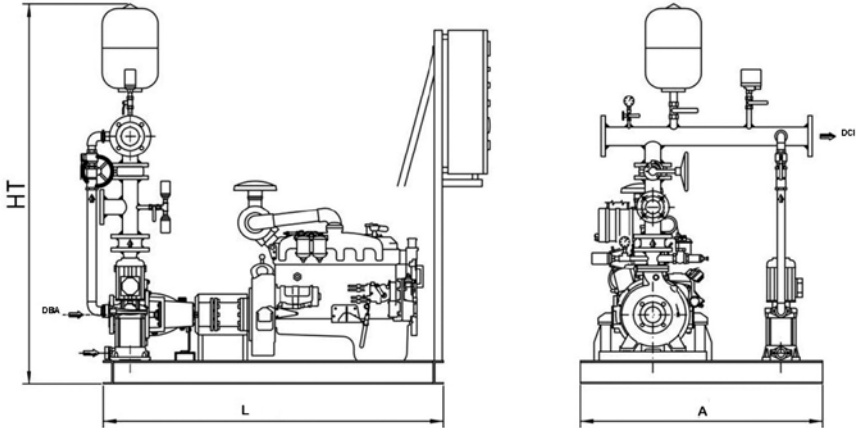




# U.D.12

## GRUPO CONTRA INCENDIOS CON BOMBA PRINCIPAL DIESEL NORMA UNE 23-500:12

### DIMENSIONES GRUPOS SERIE U.D.12



Modelo Grupo	Bomba principal	Bomba jockey	Dimensiones			
	(kw)	(KW)	DCI	A	L	HT
U.D.12/12-45	6,3	1,1	65	845	1200	1690
U.D.12/12-60	8	1,5	65	845	1200	1690
U.D.12/12-65	8	1,5	65	845	1200	1690
U.D.12/12-70	13,6	1,5	65	950	1200	1775
U.D.12/12-75	13,6	2,2	65	950	1200	1775
U.D.12/12-85	17,6	2,2	65	950	1300	1800
U.D.12/12-90	17,6	2,2	65	950	1300	1800
U.D.12/12-95	26,8	2,2	65	950	1600	1870
U.D.12/12-100	8	1,1	80	845	1200	1715
U.D.12/24-40	8	1,1	80	845	1200	1715
U.D.12/24-50	8	1,5	80	845	1200	1715
U.D.12/24-55	13,6	1,5	80	845	1200	1735
U.D.12/24-60	13,6	1,5	80	845	1200	1735
U.D.12/24-65	14,5	2,2	100	900	1300	1750
U.D.12/24-80	17,6	2,2	80	950	1300	1800
U.D.12/24-85	17,6	2,2	80	950	1300	1800
U.D.12/24-95	27	2,2	80	1200	1600	1870
U.D.12/24-100	27	2,2	80	1200	1600	1870
U.D.12/36-40	13,6	1,1	100	950	1300	1810
U.D.12/36-50	17,6	1,1	100	950	1300	1810
U.D.12/36-65	17,6	1,5	100	950	1300	1810
U.D.12/36-70	21	1,5	100	950	1500	1855
U.D.12/36-80	27	2,2	100	1200	1500	1855
U.D.12/36-85	27	2,2	100	1200	1500	1855

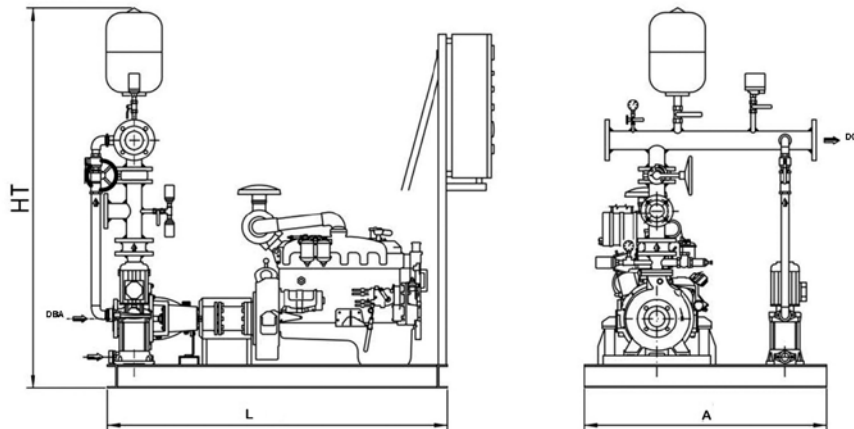
Modelo Grupo	Bomba principal	Bomba jockey	Dimensiones			
	(kw)	(KW)	DCI	A	L	HT
U.D.12/36-100	32	2,2	100	1200	1600	1975
U.D.12/48-40	13,6	1,1	100	950	1200	1810
U.D.12/48-50	17,6	1,1	100	950	1300	1810
U.D.12/43-55	17,6	1,5	100	950	1300	1855
U.D.12/48-60	17,6	1,5	100	950	1300	1855
U.D.12/48-65	17,6	1,5	100	950	1300	1855
U.D.12/48-75	27	2,2	100	1200	1500	1855
U.D.12/48-85	27	2,2	100	1200	1500	1855
U.D.12/48-100	32	2,2	100	1200	1600	1975
U.D.12/60-45	21	1,1	125	950	1500	1880
U.D.12/60-50	27	1,1	125	1200	1600	1880
U.D.12/60-55	27	1,1	125	1200	1600	1880
U.D.12/60-60	32	1,5	125	1200	1600	1920
U.D.12/60-70	32	1,5	125	1200	1700	1945
U.D.12/60-80	32	2,2	125	1200	1700	1945
U.D.12/60-85	32	2,2	125	1200	1700	1945
U.D.12/60-100	48	2,2	125	1200	1800	2000
U.D.12/72-40	17,6	1,1	125	950	1400	1880
U.D.12/72-45	21	1,1	125	950	1500	1880
U.D.12/72-55	27	1,5	125	1200	1600	1880
U.D.12/72-60	32	1,5	125	1200	1600	1920
U.D.12/72-70	32	1,5	125	1200	1700	1945
U.D.12/72-80	48	2,2	125	1200	1800	1945
U.D.12/72-85	48	2,2	125	1200	1800	1945

DCI: Diámetro Colector de Impulsión

# U.D.12

## GRUPO CONTRA INCENDIOS CON BOMBA PRINCIPAL DIESEL NORMA UNE 23-500:12

### DIMENSIONES GRUPOS SERIE U.D.12



Modelo Grupo	Bomba principal	Bomba jockey	Dimensiones			
	(kw)	(KW)	DCI	A	L	HT
U.D.12/72-90	48	2,2	125	1200	1800	2000
U.D.12/72-100	48	2,2	125	1200	1800	2000
U.D.12/84-45	21	1,1	125	950	1500	1880
U.D.12/84-50	27	1,1	125	1200	1600	1880
U.D.12/84-55	32	1,1	125	1200	1600	1920
U.D.12/84-65	32	1,5	125	1200	1700	1945
U.D.12/84-80	48	2,2	125	1200	1800	1945
U.D.12/84-90	48	2,2	125	1200	1800	1945
U.D.12/84-95	48	2,2	125	1200	1800	2000
U.D.12/84-100	48	2,2	125	1200	1800	2000
U.D.12/100-40	21	1,1	150	950	1600	2000
U.D.12/100-45	27	1,1	150	1200	1700	2000
U.D.12/100-55	32	1,5	150	1200	1700	2020
U.D.12/100-60	32	1,5	150	1200	1700	2020
U.D.12/100-65	32	1,5	150	1200	1700	2050
U.D.12/100-75	48	2,2	150	1200	1800	2050
U.D.12/100-85	63	2,2	150	1200	2200	2120
U.D.12/100-90	63	2,2	150	1200	2200	2120
U.D.12/100-95	63	2,2	150	1200	2200	2155
U.D.12/100-100	63	2,2	150	1200	2200	2155
U.D.12/120-40	32	1,1	150	1200	1700	2020
U.D.12/120-50	48	1,1	150	1200	1800	2020
U.D.12/120-60	48	1,5	150	1200	1800	2020
U.D.12/120-75	63	2,2	150	1200	200	2120

Modelo Grupo	Bomba principal	Bomba jockey	Dimensiones			
	(kw)	(KW)	DCI	A	L	HT
U.D.12/120-85	95	2,2	150	1200	2500	2120
U.D.12/120-100	95	2,2	150	1200	2500	2185
U.D.12/150-40	48	1,1	200	1200	1800	2260
U.D.12/150-50	48	1,1	200	1200	1800	2260
U.D.12/150-55	48	1,5	200	1200	1800	2260
U.D.12/150-60	63	1,5	200	1200	2200	2330
U.D.12/150-70	63	1,5	200	1200	2200	2330
U.D.12/150-85	95	2,2	200	1200	2500	2330
U.D.12/150-95	95	2,2	200	1200	2500	2265
U.D.12/150-100	95	2,2	200	1200	2500	2265
U.D.12/175-40	63	1,1	200	1200	2200	2330
U.D.12/175-45	63	1,1	200	1200	2200	2330
U.D.12/175-55	63	1,5	200	1200	2200	2330
U.D.12/175-65	63	1,5	200	1200	2200	2330
U.D.12/175-85	95	2,2	200	1200	2500	2330
U.D.12/175-90	95	2,2	200	1200	2500	2330
U.D.12/175-100	95	2,2	200	1200	2500	2330

DCI: Diámetro Colector de Impulsión

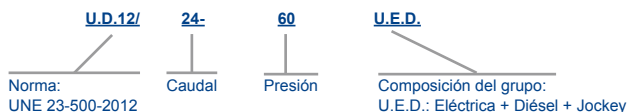
# U.E.D.12

## GRUPO CONTRA INCENDIOS CON BOMBA PRINCIPAL ELÉCTRICA + DIESEL NORMA UNE 23-500:12

### TABLA DE SELECCIÓN GRUPOS SERIE U.E.D.12

		CAUDAL TOTAL (m³/h)									
		12(*)	24	36	48	60	72	84	100	120	150
ALtura MANOMÉtrica TOTAL (m.c.i.)	40	U.E.D.12/12-40	U.E.D.12/24-40	U.E.D.12/36-40	U.E.D.12/48-40	U.E.D.12/60-40	U.E.D.12/72-40	U.E.D.12/84-40	U.E.D.12/100-40	U.E.D.12/120-40	U.E.D.12/150-40
	45	U.E.D.12/12-45	U.E.D.12/24-45	U.E.D.12/36-45	U.E.D.12/48-45	U.E.D.12/72-45	U.E.D.12/60-45	U.E.D.12/84-45	U.E.D.12/100-45	U.E.D.12/120-45	U.E.D.12/150-45
	50	U.E.D.12/12-50	U.E.D.12/24-50	U.E.D.12/36-50	U.E.D.12/48-50	U.E.D.12/60-50	U.E.D.12/72-50	U.E.D.12/84-50	U.E.D.12/100-50	U.E.D.12/120-50	U.E.D.12/150-50
	55	U.E.D.12/12-55	U.E.D.12/24-55	U.E.D.12/36-55	U.E.D.12/48-55	U.E.D.12/60-55	U.E.D.12/72-55	U.E.D.12/84-55	U.E.D.12/100-50	U.E.D.12/120-55	U.E.D.12/150-55
	60	U.E.D.12/12-60	U.E.D.12/24-60	U.E.D.12/36-60	U.E.D.12/48-60	U.E.D.12/60-60	U.E.D.12/72-60	U.E.D.12/84-60	U.E.D.12/100-60	U.E.D.12/120-60	U.E.D.12/150-60
	65	U.E.D.12/12-65	U.E.D.12/24-65	U.E.D.12/36-65	U.E.D.12/48-65	U.E.D.12/60-65	U.E.D.12/72-65	U.E.D.12/84-65	U.E.D.12/100-65	U.E.D.12/120-65	U.E.D.12/150-65
	70	U.E.D.12/12-70	U.E.D.12/24-70	U.E.D.12/36-70	U.E.D.12/48-70	U.E.D.12/60-70	U.E.D.12/72-70	U.E.D.12/84-70	U.E.D.12/100-70	U.E.D.12/120-70	U.E.D.12/150-70
	75	U.E.D.12/12-75	U.E.D.12/24-75	U.E.D.12/36-75	U.E.D.12/48-75	U.E.D.12/60-75	U.E.D.12/72-75	U.E.D.12/84-75	U.E.D.12/100-75	U.E.D.12/120-75	U.E.D.12/150-75
	80	U.E.D.12/12-80	U.E.D.12/24-80	U.E.D.12/36-80	U.E.D.12/48-80	U.E.D.12/60-80	U.E.D.12/72-80	U.E.D.12/84-80	U.E.D.12/100-80	U.E.D.12/120-80	U.E.D.12/150-80
	85	U.E.D.12/12-85	U.E.D.12/24-85	U.E.D.12/36-85	U.E.D.12/48-85	U.E.D.12/60-85	U.E.D.12/72-85	U.E.D.12/84-85	U.E.D.12/100-85	U.E.D.12/120-85	U.E.D.12/150-85
	90	U.E.D.12/12-90	U.E.D.12/24-90	U.E.D.12/36-90	U.E.D.12/48-90	U.E.D.12/60-90	U.E.D.12/72-90	U.E.D.12/84-90	U.E.D.12/100-90	U.E.D.12/120-90	U.E.D.12/150-90
95	U.E.D.12/12-95	U.E.D.12/24-95	U.E.D.12/36-95	U.E.D.12/48-95	U.E.D.12/60-95	U.E.D.12/72-95	U.E.D.12/84-95	U.E.D.12/100-95	U.E.D.12/120-95	U.E.D.12/150-95	
100	U.E.D.12/12-100	U.E.D.12/24-100	U.E.D.12/36-100	U.E.D.12/48-100	U.E.D.12/60-100	U.E.D.12/72-100	U.E.D.12/84-100	U.E.D.12/100-100	U.E.D.12/120-100	U.E.D.12/150-100	
PRESTACIONES SUPERIORES BAJO CONSULTA											

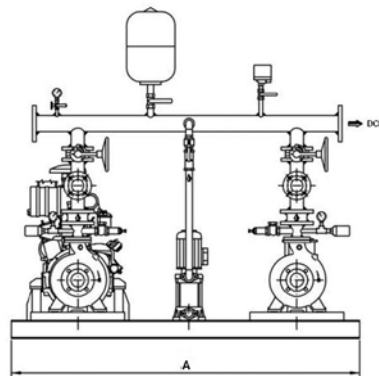
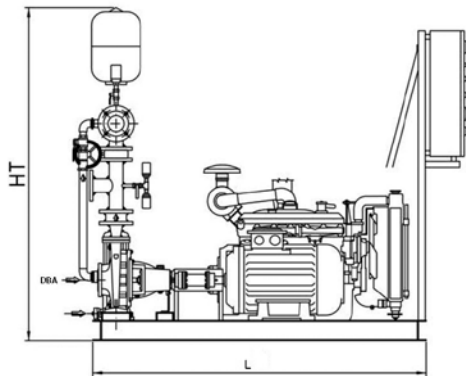
		CAUDAL TOTAL (m³/h)									
		175	200	225	250	275	300	325	350	375	400
ALtura MANOMÉtrica TOTAL (m.c.i.)	40	U.E.D.12/175-40	U.E.D.12/200-40	U.E.D.12/225-40	U.E.D.12/250-40	U.E.D.12/275-40	U.E.D.12/300-40				
	45	U.E.D.12/175-45	U.E.D.12/200-45	U.E.D.12/255-45	U.E.D.12/250-45	U.E.D.12/275-45	U.E.D.12/300-45				
	50	U.E.D.12/175-50	U.E.D.12/200-50								
	55	U.E.D.12/175-55	U.E.D.12/200-55	U.E.D.12/225-55							
	60	U.E.D.12/175-60	U.E.D.12/200-60	U.E.D.12/225-60	U.E.D.12/250-60	U.E.D.12/275-60	U.E.D.12/300-60				
	65	U.E.D.12/175-65	U.E.D.12/200-65	U.E.D.12/225-65	U.E.D.12/250-65	U.E.D.12/275-65	U.E.D.12/300-65	U.E.D.12/325-65	U.E.D.12/350-65	U.E.D.12/375-65	
	70	U.E.D.12/175-70	U.E.D.12/200-70	U.E.D.12/225-70	U.E.D.12/250-70	U.E.D.12/275-70	U.E.D.12/300-70	U.E.D.12/325-70	U.E.D.12/350-70	U.E.D.12/375-70	U.E.D.12/400-70
	75	U.E.D.12/175-75	U.E.D.12/200-75	U.E.D.12/225-75	U.E.D.12/250-75	U.E.D.12/275-75	U.E.D.12/300-75	U.E.D.12/325-75	U.E.D.12/350-75	U.E.D.12/375-75	U.E.D.12/400-75
	80	U.E.D.12/175-80	U.E.D.12/200-80	U.E.D.12/225-80	U.E.D.12/250-80	U.E.D.12/275-80	U.E.D.12/300-80	U.E.D.12/325-80	U.E.D.12/350-80	U.E.D.12/375-80	U.E.D.12/400-80
	85	U.E.D.12/175-85	U.E.D.12/200-85	U.E.D.12/225-85	U.E.D.12/250-85	U.E.D.12/275-85	U.E.D.12/300-85	U.E.D.12/325-85	U.E.D.12/350-85	U.E.D.12/375-85	U.E.D.12/400-85
	90	U.E.D.12/175-90	U.E.D.12/200-90	U.E.D.12/225-90	U.E.D.12/250-90	U.E.D.12/275-90	U.E.D.12/300-90	U.E.D.12/325-90	U.E.D.12/350-90	U.E.D.12/375-90	U.E.D.12/400-90
95	U.E.D.12/175-95	U.E.D.12/200-95	U.E.D.12/225-95	U.E.D.12/250-95		U.E.D.12/300-95	U.E.D.12/325-95	U.E.D.12/350-95			
100	U.E.D.12/175-100	U.E.D.12/200-100									
PRESTACIONES SUPERIORES BAJO CONSULTA											



# U.E.D.12

## GRUPO CONTRA INCENDIOS CON BOMBA PRINCIPAL ELÉCTRICA + DIESEL NORMA UNE 23-500:12

### DIMENSIONES GRUPOS SERIE U.E.D.12



Modelo Grupo	Bomba Eléctrica (kw)	Bomba Diesel (kw)	Bomba Jockey (KW)	Dimensiones			
				DCI	A	L	HT
U.E.D.12/12-45	5,5	6,3	1,1	65	1400	1200	*1690
U.E.D.12/12-60	*		1,5	65	800	1100	1690
U.E.D.12/12-65	7,5	8	1,5	65	1400	1200	1690
U.E.D.12/12-70	7,5	8	1,5	65	1400	1200	1690
U.E.D.12/12-85	11	13,6	1,5	65	1400	1300	1775
U.E.D.12/12-90	11	13,6	2,2	65	1400	1300	1775
U.E.D.12/12-95	15	17,6	2,2	65	1400	1300	1800
U.E.D.12/12-100	15	17,6	2,2	65	1400	1300	1800
U.E.D.12/24-40	22	26,8	2,2	65	1640	1600	1870
U.E.D.12/24-50	7,5	8	1,1	80	1400	1200	1715
U.E.D.12/24-55	7,5	8	1,1	80	1400	1200	1715
U.E.D.12/24-60	7,5	8	1,5	80	1400	1200	1715
U.E.D.12/24-65	11	13,6	1,5	80	1400	1300	1735
U.E.D.12/24-80	11	13,6	1,5	80	1400	1300	1735
U.E.D.12/24-85	15	17,6	2,2	80	1400	1300	1800
U.E.D.12/24-95	15	17,6	2,2	80	1400	1300	1800
U.E.D.12/24-100	25	27	2,2	80	1640	1600	1870
U.E.D.12/36-40	25	27	2,2	80	1640	1600	1870
U.E.D.12/36-50	11	13,6	1,1	100	1400	1300	1810
U.E.D.12/36-65	15	17,6	1,1	100	1400	1300	1810
U.E.D.12/36-70	15	17,6	1,5	100	1400	1300	1810
U.E.D.12/36-80	18,5	21	1,5	100	1400	1500	1810
U.E.D.12/36-85	22	27	2,2	100	1640	1500	1855
U.E.D.12/36-100	22	27	2,2	100	1640	1500	1855

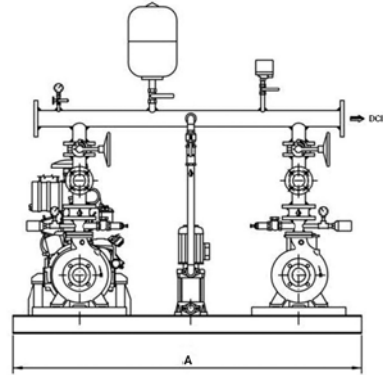
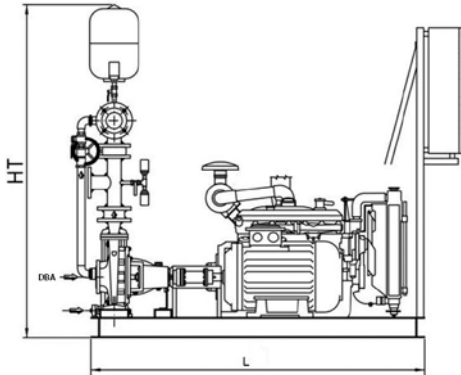
Modelo Grupo	Bomba Eléctrica (kw)	Bomba Diesel (kw)	Bomba Jockey (KW)	Dimensiones			
				DCI	A	L	HT
U.E.D.12/48-40	30	32	2,2	100	1740	1600	1975
U.E.D.12/48-50	11	13,6	1,1	100	1400	1300	1810
U.E.D.12/48-55	15	17,6	1,1	100	1400	1300	1810
U.E.D.12/48-60	15	17,6	1,5	100	1400	1300	1810
U.E.D.12/48-65	15	17,6	1,5	100	1400	1300	1855
U.E.D.12/48-75	15	17,6	1,5	100	1400	1300	1855
U.E.D.12/48-85	22	27	2,2	100	1640	1500	1855
U.E.D.12/48-100	22	27	2,2	100	1640	1500	1855
U.E.D.12/60-45	30	32	2,2	100	1740	1600	1975
U.E.D.12/60-50	18,5	21	1,1	125	1400	1500	1880
U.E.D.12/60-55	22	27	1,1	125	1640	1600	1880
U.E.D.12/60-60	22	27	1,1	125	1640	1600	1880
U.E.D.12/60-70	30	32	1,5	125	1740	1600	1920
U.E.D.12/60-80	30	32	1,5	125	1740	1700	1945
U.E.D.12/60-85	30	32	2,2	125	1740	1700	1945
U.E.D.12/60-100	30	32	2,2	125	1740	1700	1945
U.E.D.12/72-45	18,5	21	1,1	125	1400	1500	1880
U.E.D.12/72-55	22	27	1,5	125	1640	1600	1880
U.E.D.12/72-60	30	32	1,5	125	1740	1600	1920
U.E.D.12/72-70	30	32	1,5	125	1740	1700	1945
U.E.D.12/72-80	37	48	2,2	125	1740	1800	1945
U.E.D.12/72-85	37	48	2,2	125	1740	1800	1945
U.E.D.12/72-95	37	48	2,2	125	1740	1800	200
U.E.D.12/72-100	37	48	2,2	125	1740	1800	200

DCI: Diámetro Colector de Impulsión

# U.E.D.12

## GRUPO CONTRA INCENDIOS CON BOMBA PRINCIPAL ELÉCTRICA + DIESEL NORMA UNE 23-500:12

### DIMENSIONES GRUPOS SERIE U.E.D.12



Modelo Grupo	Bomba Eléctrica	Bomba Diesel	Bomba Jockey	Dimensiones			
	(kw)	(kw)	(KW)	DCI	A	L	HT
U.E.D.12/84-45	18,5	21	1,1	125	1400	1500	1880
U.E.D.12/84-50	22	27	1,1	125	1640	1600	1880
U.E.D.12/84-55	30	32	1,1	125	1740	1600	1920
U.E.D.12/84-65	30	32	1,5	125	1740	1700	1945
U.E.D.12/84-80	37	48	2,2	125	1740	1800	1945
U.E.D.12/84-90	45	48	2,2	125	1740	1800	1970
U.E.D.12/84-95	45	48	2,2	125	1740	1800	2000
U.E.D.12/84-100	45	48	2,2	125	1740	1800	2000
U.E.D.12/100-40	18,5	21	1,1	150	1400	1600	2000
U.E.D.12/100-45	22	27	1,1	150	1640	1700	2000
U.E.D.12/100-55	30	32	1,5	150	1740	1700	2020
U.E.D.12/100-60	30	32	1,5	150	1740	1700	2020
U.E.D.12/100-65	30	32	1,5	150	1740	1700	2050
U.E.D.12/100-75	37	48	2,2	150	1740	1800	2050
U.E.D.12/100-85	55	63	2,2	150	1840	2200	2120
U.E.D.12/100-90	55	63	2,2	150	1840	2200	2120
U.E.D.12/100-95	55	63	2,2	150	1840	2200	2155
U.E.D.12/100-100	55	63	2,2	150	1840	2200	2155
U.E.D.12/120-40	30	32	1,1	150	1740	1700	2020
U.E.D.12/120-50	37	48	1,1	150	1740	1800	2020
U.E.D.12/120-60	45	48	1,5	150	1740	1800	2045
U.E.D.12/120-75	55	63	2,2	150	1840	2200	2120
U.E.D.12/120-85	75	95	2,2	150	1840	2500	2120
U.E.D.12/120-100	75	95	2,2	150	1840	2500	2185

Modelo Grupo	Bomba Eléctrica	Bomba Diesel	Bomba Jockey	Dimensiones			
	(kw)	(kw)	(KW)	DCI	A	L	HT
U.E.D.12/150-40	30	48	1,1	200	1740	1700	2260
U.E.D.12/150-50	37	48	1,1	200	1740	1800	2260
U.E.D.12/150-55	37	48	1,5	200	1740	1800	2260
U.E.D.12/150-60	55	63	1,5	200	1840	2200	2330
U.E.D.12/150-70	55	63	1,5	200	1840	2200	2330
U.E.D.12/150-85	75	95	2,2	200	1840	2500	2330
U.E.D.12/150-90	75	95	2,2	200	1840	2500	2330
U.E.D.12/150-95	75	95	2,2	200	1840	2500	2330
U.E.D.12/150-100	75	95	2,2	200	1840	2500	2330
U.E.D.12/175-40	55	63	1,1	200	1840	2200	2330
U.E.D.12/175-45	55	63	1,1	200	1840	2200	2330
U.E.D.12/175-55	55	63	1,5	200	1840	2200	2330
U.E.D.12/175-65	55	63	1,5	200	1840	2200	2330
U.E.D.12/175-85	75	95	2,2	200	1840	2500	2330
U.E.D.12/175-90	75	95	2,2	200	1840	2500	2330
U.E.D.12/175-100	75	95	2,2	200	1940	2500	2330

DCI: Diámetro Colector de Impulsión

# U.E.C.12

## GRUPO CONTRA INCENDIOS CON BOMBA PRINCIPAL ELÉCTRICA NORMA UNE 23-500:12 (ANEXO C)

### TABLA DE SELECCIÓN GRUPOS SERIE U.E.C.12

		CAUDAL TOTAL (m³/h)	
		12(*)	
ALTURA MANOMÉTRICA TOTAL (m.c.l.)	40	U.E.C.12/12-40	
	45	U.E.C.12/12-45	
	50	U.E.C.12/12-50	
	55	U.E.C.12/12-55	
	60	U.E.C.12/12-60	
	65	U.E.C.12/12-65	
	70	U.E.C.12/12-70	
	75	U.E.C.12/12-75	
	80	U.E.C.12/12-80	
	85	U.E.C.12/12-85	
	90	U.E.C.12/12-90	
	95	U.E.C.12/12-95	
	100	U.E.C.12/12-100	

U.E.C.12/   12-   60   U.E.C.

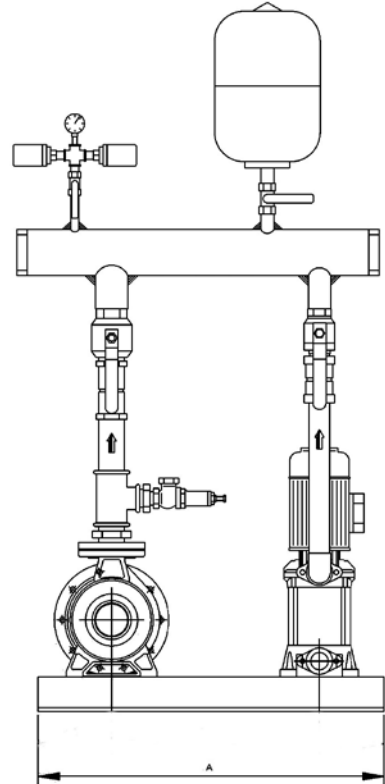
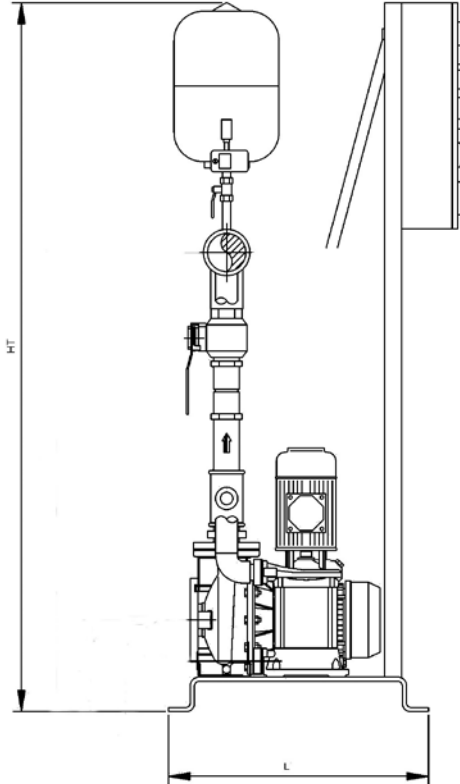
Norma: UNE 23-500-2012 anexo C   Caudal   Presión   Composición del grupo: U.E.C.: Eléctrica + Jockey



# U.E.C.12

## GRUPO CONTRA INCENDIOS CON BOMBA PRINCIPAL ELÉCTRICA NORMA UNE 23-500:12 (ANEXO C)

### DIMENSIONES GRUPOS SERIE U.E.C.12



Modelo Grupo	Bomba principal	Bomba jockey	DCI	Dimensiones		
	(kw)	(KW)		A	L	HT
U.E.C./12-40	3	0,75	2"	850	700	1350
U.E.C./12-45	4	0,9	2"	850	700	1350
U.E.C./12-50	4	0,9	2"	850	700	1350
U.E.C./12-55	4	0,9	2"	850	700	1350
U.E.C./12-60	4	1,3	2"	850	700	1350
U.E.C./12-65	5,5	1,5	2"	850	700	1430
U.E.C./12-70	5,5	1,5	2"	850	700	1430
U.E.C./12-80	5,5	2,2	2"	850	700	1430
U.E.C./12-85	6,6	2,2	2"	850	700	1460
U.E.C./12-90	6,6	2,2	2"	850	700	1460
U.E.C./12-95	7,5	2,2	2"	850	700	1500
U.E.C./12-100	7,5	2,2	2"	850	700	1500

DCI: Diámetro Colector de Impulsión

### PRESTACIONES:

Caudal hasta 7200 L/min

### LÍMITES DE UTILIZACIÓN:

Temperatura máxima del líquido 70°C

Presión máxima 16 bar.

### CARACTERÍSTICAS DE EMPLEO E INSTALACIÓN:

Es un instrumento económico para medir grandes caudales ocupando muy poco espacio, especialmente indicado para GRUPOS CONTRAINCENDIOS

Insertar en tubo PITOT horizontal dejando 10 diámetros de tubería por delante del caudalímetro y 4 diámetros de tubería por detrás del caudalímetro.

El tamaño del taladro en la tubería será de 5/8" para tuberías de 1" a 4" y de 3/4" para tuberías de 6" a 8" Instalación en tubería horizontal.

### CARACTERÍSTICAS DE CONSTRUCCIÓN:

Construido en una sola pieza de metacrilato.

PÉNDULO: Acero Inox 316.



TIPO	CAUDAL MÁXIMO L/min	DN	PULGADAS
IDSH-40	330	40	1½"
IDSH-50	560	50	2"
IDSH-65	900	65	2½"
IDSH-80	1200	80	3"
IDSH-100	2000	100	4"
IDSH-125	3000	125	5"
IDSH-150	4500	150	6"
IDSH-200	7200	200	8"

# IDOP

## CAUDALÍMETRO PARA CONTRAINCENDIOS

### PRESTACIONES:

Caudal hasta 900 m³/h

### LÍMITES DE UTILIZACIÓN:

Temperatura máxima del líquido 70°C

Presión máxima 16 bar.

### CARACTERÍSTICAS DE EMPLEO E INSTALACIÓN:

Es un instrumento económico para medir grandes caudales ocupando muy poco espacio, especialmente indicado para GRUPOS CONTRAINCENDIOS

Montaje entre bridas norma UNI EN, ISO 1902-1. Conforme a la norma UN 9490

Dejar 10 diámetros de tubería por delante del caudalímetro y 4 diámetros de tubería por detrás del caudalímetro.

Instalación en tubería horizontal.

### CARACTERÍSTICAS DE CONSTRUCCIÓN:

MEDIDOR: Metacrilato transparente.

PÉNDULO: Acero Inox 316.

CUERPO: Acero al carbono.



TIPO	CAUDAL m³/h	DN	PULGADAS
IDOP-40	11-32	40	1½"
IDOP-50	25-70	50	2"
IDOP-65	40-110	65	2½"
IDOP-80	70-180	80	3"
IDOP-100	80-250	100	4"
IDOP-125	160-400	125	5"
IDOP-150	180-520	150	6"
IDOP-200	320-900	200	8"



### PRESTACIONES:

Caudal máximo hasta 4,5 m<sup>3</sup>/h.

Altura máxima hasta 6 m.c.a.

Presión necesaria en la aspiración para evitar la cavitación 2 m.c.a.

### LÍMITES DE UTILIZACIÓN:

Temperatura máxima del agua de 2°C. a 90°C.

### CARACTERÍSTICAS DE EMPLEO E INSTALACIÓN:

Bomba electrónica de bajo consumo energético para la circulación de agua caliente en todo tipo de instalaciones domésticas de calefacción. Gracias a la tecnología de vanguardia empleada, al motor síncrono de imanes permanentes y al variador de frecuencia, la gama de circuladores seria VA asegura una elevada eficiencia en todas las aplicaciones, obteniendo importantes resultados en términos de ahorro energético. Por todo esto, la nueva circuladora VA está en línea con la normativa europea ErP 2009/125/CE (antes EuP):  $EEl \leq 0,23$ .

El circulador incorpora un dispositivo electrónico capaz de detectar las variaciones requeridas por el sistema y adapta automáticamente el rendimiento del circulador, asegurando siempre la máxima eficiencia con el mínimo consumo energético.



### CARACTERÍSTICAS DE CONSTRUCCIÓN:

CUERPO DE BOMBA FUNDICIÓN: **GG-20**.

IMPULSOR: **NORYL**.

EJE: **INOX 431**.

SOPORTE COJINETES: **Fundición GG-20**.

CARCASA DE ESTATOR: **Aluminio**.

JUNTO TORICA: **EPDM**.

PROTECCIÓN: **IP 44**.

MODELO	LONG. ENTRE CONEX. mm.	CONEX. ROSCADA	DATOS ELÉCTRICOS			DATOS HIDRÁULICOS						EEI PARTE 2	PRESIÓN MÍNIMA DE AGUA																						
			ALIMENTACIÓN 50Hz	P1 RANGO W	In A	m <sup>3</sup> /h	0	0,6	1,2	1,8	2,4		3	1"	m.c.a.																				
						l/min	0	10	20	30	40		50																						
VA 40-70/130 1/2"	130	1"	1x230V	6	0,08	H (m)	6,88	5,5	4,42	3,35	2,41	1,71	EEI ≤ 0,23	90°	10																				
				44	0,39																														
VA 40-70/130	130	1 1/2"	1x230V	6	0,08											H (m)	6,88	5,5	4,42	3,35	2,41	1,71	EEI ≤ 0,23	90°	10										
				44	0,38																														
VA 40-70/180	180	1 1/2"	1x230V	6	0,08																					H (m)	6,88	5,5	4,42	3,35	2,41	1,71	EEI ≤ 0,23	90°	10
				44	0,38																														

\*Modalidad de regulación: 3 curvas a velocidad fija, 6 curvas a presión diferencial proporcional  
 Los valores hidráulicos se refieren a velocidad máxima  
 El parámetro de referencia para el circulador más eficiente es  $EEl \leq 0,20$

### PRESTACIONES:

Caudal máximo hasta 4,2 m³/h.

Altura máxima hasta 8 m.c.a.

### LÍMITES DE UTILIZACIÓN:

Rango de temperaturas del agua de -10°C. a 110°C.

Presión máxima de trabajo 10 bar.

Concentración máxima glicol 30%

### CARACTERÍSTICAS DE EMPLEO E INSTALACIÓN:

Bombas recirculadoras de agua caliente para instalaciones de calefacción.

Centralizadas, gracias al **variado de frecuencia incorporado**, proporcionan un gran ahorro energético.



### CARACTERÍSTICAS DE CONSTRUCCIÓN:

CUERPO DE BOMBA FUNDICIÓN: **GG-20**.

IMPULSOR: **Tecnopolímero**.

EJE: **INOX 431**.

SOPORTE COJINETES: **Fundición GG-20**.

CARCASA DE ESTATOR: **Aluminio**.

JUNTO TORICA: **EPDM**.

						Q = Caudal										
						m³/h	0	0,6	1,2	1,8	2,4	3	4,2			
						l/min	0	10	20	30	40	50	70			
MODELO	DISTANCIA ENTRE EJES mm.	RACOR	DATOS ELÉCTRICOS			Presión mínima de agua	Altura manométrica total en m.c.a.									
		Estándar	Alimentación 50 Hz	P1 Rango W	In A											
EV 40/130	130	1" F	1x230V	5 - 27	0,05 - 0,26	T°+90°C m.c.a. 10										
EV 40/180	180	1" F	1x230V	5 - 27	0,05 - 0,26	T°+90°C m.c.a. 10	4	3,2	2,3	1,7	1,1	-	-			
EV 40/180X	180	1¼" F	1x230V	5 - 27	0,05 - 0,26	T°+90°C m.c.a. 10										
EV 60/130	130	1" F	1x230V	5 - 43	0,05 - 0,40	T°+90°C m.c.a. 10										
EV 60/180	180	1" F	1x230V	5 - 43	0,05 - 0,40	T°+90°C m.c.a. 10	6	5,6	4,5	3,5	2,6	1,8	-			
EV 60/180X	180	1¼" F	1x230V	5 - 43	0,05 - 0,40	T°+90°C m.c.a. 10										
EV 80/130	130	1" F	1x230V	5 - 66	0,06 - 0,60	T°+90°C m.c.a. 10										
EV 80/180	180	1" F	1x230V	5 - 66	0,06 - 0,60	T°+90°C m.c.a. 10	8	7,8	6	4,8	3,9	3,1	1,6			
EV 80/180X	180	1¼" F	1x230V	5 - 66	0,06 - 0,60	T°+90°C m.c.a. 10										

# MULTI

## BOMBA MULTIFUNCIÓN

### PRESTACIONES:

Caudal máximo hasta 5,7 m<sup>3</sup>/h.

Altura máxima 3,7 m.c.a.

### LÍMITES DE UTILIZACIÓN:

Temperatura máxima del líquido 35°C.

Uso intermitente.

### CARACTERÍSTICAS DE EMPLEO E INSTALACIÓN:

Electrobomba sumergida para pequeñas aplicaciones como pueden ser: Acuarios, fuentes, surtidores, refrigeración de máquinas de corte.

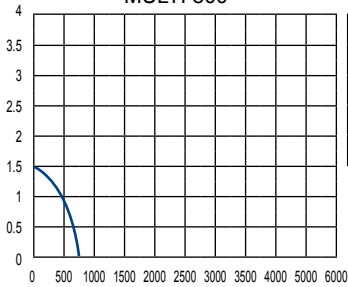
### CARACTERÍSTICAS DE CONSTRUCCIÓN:

Construida en material anticorrosivo.

Turbina unidireccional y compacta.

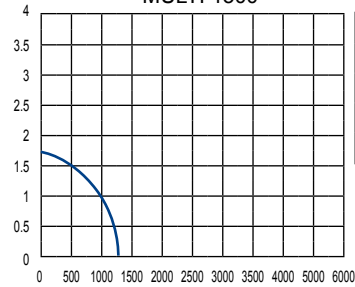


MULTI 800



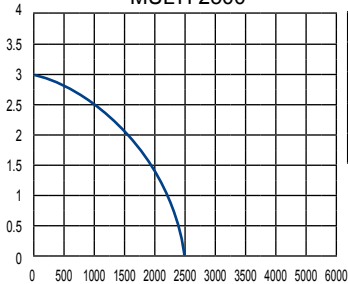
Max L/h.	Max. H/M
Max Gph.	Max Feet
800 L/h.	1.3 Mt.
220 Gph.	4.4 Feet
P1	13W

MULTI 1300



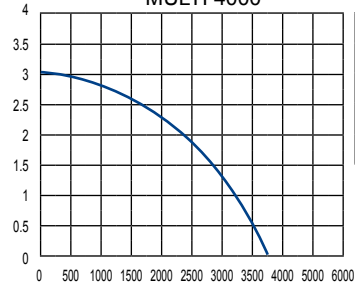
Max L/h.	Max. H/M
Max Gph.	Max Feet
1200 L/h.	1.7 Mt.
320 Gph.	6 Feet
P1	20W

MULTI 2500



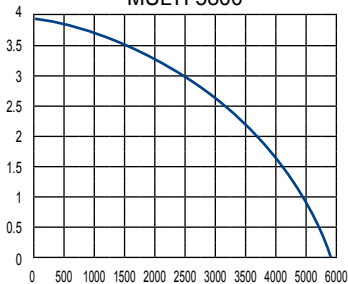
Max L/h.	Max. H/M
Max Gph.	Max Feet
2500 L/h.	3.1 Mt.
715 Gph.	10.5 Feet
P1	50W

MULTI 4000



Max L/h.	Max. H/M
Max Gph.	Max Feet
3800 L/h.	3.1 Mt.
990 Gph.	10.5 Feet
P1	52W

MULTI 5800



Max L/h.	Max. H/M
Max Gph.	Max Feet
5800 L/h.	3.8 Mt.
1500 Gph.	12 Feet
P1	90W

# ACUMULADORES AMR-PLUS

## ACUMULADORES DE PRESIÓN

### AMR-PLUS. ACUMULADORES HIDRONEUMÁTICOS DE MEMBRANA

Depósitos de acero soldado, contruidos de acuerdo a la directiva Europea 97/23/CE de equipos a presión, a partir de dos fondos embutidos y virola de chapa curvada, unidos entre sí mediante cordones de soldadura, realizados según procedimientos y personal homologado, capacitados para resistir holgadamente la presión de trabajo para la que han sido diseñados.

En los fondos, se han previsto agujeros para montaje y fijación de la membrana a través de una tapa atornillada en su parte superior y un manguito roscado según DIN-259 en su parte inferior (consultar modelos).

Membrana recambiable de caucho sintético según norma EN 13831

La temperatura máxima de servicio es de 100°C.



Acumuladores de membrana						
Código	Tipo	Capacidad (l.)	Presión Max. Bar.	Dimensiones DxH	Conexión de Agua Ø	Peso Kgs.
06100510	5-AMF-Plus	5	10	200x250	1"	2
06102510	25-AMF-Plus	25	8	320x430	1"	4,5
06105012	50-AMF-S Plus	50	10	360x620x390	1"	12
011100115	100 AMR-Plus	100	10	485x805	1½"	33
03150031	150 AMR-Plus	150	10	485x1155	1½"	38
03220031	220 AMR-Plus	200	10	485x1400	1½"	49
03350031	350 AMR-Plus	300	10	485x1965	1½"	60
03500031	500 AMP-Plus	500	10	600x2065	1½"	90
03700031	700 AMP-Plus	700	10	700x2146	1½"	158
03900311	900 AMP-Plus	900	10	800x2155	1½"	224
03910033	1000 AMP-Plus	1000	10	800x2375	1½"	274

### DEPÓSITOS GALVANIZADOS

Construidos en chapa de acero y galvanizados en caliente tanto interior como exteriormente, compleados con tomas para todos los accesorios, requeridas para su perfecta instalación. Bajo demanda se pueden suministrar en construcción horizontal.

**Homologados por el Ministerio de Industria y conformes a la directiva 97/23/CE**

**ATENCIÓN:** En caso de necesitar el depósito galvanizado para un equipo de presión, recuerden escoger un inyector de aire para cada bomba del equipo. Debemos tener en cuenta que para depósitos de hasta 1.000 lts. el inyector idóneo es el I-600, y para depósitos de 1.000 a 2.000 lts. el idóneo es el SP-II.

Depósitos galvanizados						
Tipo	Presión	Tipo	Presión	Tipo	Presión	H Total x Diám. (cm)
DG - 0200-6	6	DG - 0200-8	8	DG - 0200-10	10	1360 x 500
DG - 0300-6	6	DG - 0300-8	8	DG - 0300-10	10	1400 x 600
DG - 0500-6	6	DG - 0500-8	8	DG - 0500-10	10	1700 x 700
DG - 0700-6	6	DG - 0700-8	8	DG - 0700-10	10	1850 x 750
DG - 0800-6	6	DG - 0800-8	8	DG - 0800-10	10	1900 x 800
DG - 1100-6	6	DG - 1100-8	8	DG - 1100-10	10	2050 x 900

Homologados industria. Para otros volúmenes consultar



# ACUMULADORES AMR

## ACUMULADORES DE PRESIÓN

### AMR. ACUMULADORES HIDRONEUMÁTICOS DE MEMBRANA

Membrana recambiable apta para agua potable.

Presión máxima de trabajo: 10 bar.

Precarga: 1,5 bar.

Temperatura de la instalación: De -10°C hasta +100°C

Conexión inferior roscada en acero zincado.

Los modelos de 150 a 500 litros cuentan con un acoplamiento adicional en la parte superior con conexión roscada (3/4" GM 1/2 GH)

Recubrimiento externo: Pintura polvo epoxi (color rojo)

Normativa: Fabricados según la Directiva 97/23/CE

Código	Modelo	Capacidad	Dimensiones		Conex.	Peso Kg.
		Litros	Diámetro (mm)	Altura (mm)	R	
01005014	5 AMR	5	200	245	1"	2
01025051	24 AMR-E	24	350	390	1"	4,5
01050241	50 AMR-P	50	360	620	1"	12
01050281	50 AMR-P	50	360	620	1"	16
03100031	100 AMR-P	100	450	850	1"	18
03150801	150 AMR-B90 (M/F)	150	485	1060	1 1/4"	25
03200801	200 AMR-B90 (M/F)	200	550	1135	1 1/4"	42
03300801	300 AMR-B90 (M/F)	300	650	1180	1 1/4"	55
03500801	500 AMR-B90 (M/F)	500	750	1450	1 1/2"	71



## AHN

### ANTIARIETES

#### MODELO MINIFLEX 16 bar

Manguito de acero inoxidable (AISI 304) y membrana no recambiable.

Modelo V-160 CMR: fondo pintado en blanco.

Código	Modelo	Capacidad	Presión Máx.	Dimensiones		Conex.	Peso Kg.
		Litros	(bar)	Diámetro (mm)	Altura (mm)	R	
07000692	V-160 CMR	0,16	16	85	105	1/2"	0,5



# REGULADORES ELECTRÓNICOS DE PRESIÓN

Los reguladores electrónicos de presión ordenan el arranque y paro automático de la bomba al abrir o cerrar, respectivamente, cualquier grifo o válvula de la instalación.

Cuando la bomba arranca, se mantiene en marcha mientras persista la apertura de cualquier grifo, transmitiendo a la red un caudal y presión constantes.

## CARACTERÍSTICAS:

### CONTROLPUMP

Conexiones de 1", válvula de retención, sistema de seguridad que evita la posibilidad de funcionamiento de la bomba sin agua, indicadores luminosos de tensión, marcha y fallo, pulsador de rearme y manómetro.

### PRESSCONTROL

Conexiones de 1", válvula de retención, sistema de seguridad que evita la posibilidad de funcionamiento de la bomba sin agua, indicadores luminosos de tensión, marcha y fallo, y pulsador de rearme.

### MASCONTROL

Conexiones de 1/4", válvula de retención, sistema de seguridad que evita la posibilidad de funcionamiento de la bomba sin agua, indicadores luminosos de tensión, marcha y fallo, y pulsador de rearme.

### BRIO

Conexiones de 1", válvula de retención, sistema de seguridad que evita la posibilidad de funcionamiento de la bomba sin agua, indicadores luminosos de tensión, marcha y fallo, pulsador de rearme, manómetro y regulación.

### COMPACT 2RM

Conexiones de 1", válvula de retención, sistema de seguridad que evita la posibilidad de funcionamiento de la bomba sin agua, indicadores luminosos de tensión, marcha y fallo, pulsador de rearme, manómetro y regulación.

Modelo	Tensión	Intensidad máxima	Protección	Temp. max. del agua	Caudal máximo	Presión de arranque	Presión máx. utilización
CONTROLPUMP	230V	10A. (1.1 kw)	IP65	60°	6900	1.5 Kg.	10 Kg.
PRESSCONTROL	230V	10A. (1.1 kw)	IP65	60°	7000	1.5 Kg.	10 Kg.
MASCONTROL	230V	16A. (1.5 kw)	IP65	60°	7000	1.5 Kg.	10 Kg.
BRIO 2000	230V	12A. (1.1 kw)	IP65	55°	7000	1.5 - 2.5 Kg.	10 Kg.
COMPACT 2RM	230V	10A. (1.1 kw)	IP65	60°	7000	1.5 - 2.5 Kg.	10 Kg.



COMPACT 2RM



MASCONTROL



CONTROLPUMP



BRIO



### VARIADOR DE FRECUENCIA COMPACTO

Variador de frecuencia compacto para instalación mural, de fácil regulación por medio de escala led.

Protección por falta de agua mediante factor de potencia y pilotos de señalización de alimentación, marcha motor y avería.

Codigo	Modelo	Motor		Voltaje		Regulación	Tipo instalación
		kw	A	Alimentación	Motor		
M61700090	FCP109	1,1	9	1 ~ 230V	1 ~ 230V	S	1

### SENSOR DE PRESIÓN K16 Bar 4-20 ma INOX - 1/4" GAS

Transductor de presión incluido, incluye transductor, cables y enchufe.

### Driver de montaje mural para el control de una electrobomba con variador de frecuencia.

Bomba trifásica o monofásica controlada por inverter. La alimentación eléctrica de los dispositivos es monofásica a 230V o 400V - según modelo. Pueden ser montados de forma individual (una bomba) o en grupos de 2 electrobombas comunicados en régimen Master-Slave y orden de intervención alternado.

### CARACTERÍSTICAS PRINCIPALES.

- Variador de frecuencia para el control de la bomba.
- Función ART (Automatic Reset Test) . Si el dispositivo ha sido parado debido a la acción del sistema de seguridad contra el funcionamiento en seco, el ART trata de conectar la bomba, con una periodicidad programada por si se ha restablecido el suministro de agua.
- Sistema automático de rearme después de la interrupción de la alimentación eléctrica. el sistema se activa en el mismo estado que tenía antes de la interrupción manteniendo los parámetros de configuración.
- Salida 4-20mA para el transductor de presión externo.
- Transductor de presión externo 0-10 bar o 0-16 bar - según pedido.
- Panel de control e información con pantalla LCD.
- Enfriamiento por convección natural o forzada, dependiendo del modelo.
- Intercambiador de calor de aluminio.
- Registro de los controles operacionales. Información sobre: horas de funcionamiento, contador de arranque, contador de conexiones a la red eléctrica.
- Registro de alarmas, información acerca del tipo y número de alarmas generadas desde la puesta en marcha del dispositivo.
- Entrada electrónica para la detección del nivel mínimo de agua para la aspiración del tanque opcional. Este sistema es independiente del sistema electrónico de seguridad contra el funcionamiento en seco.
- EMC certificado clase residencial C1 o C2 en función del modelo.



CARACTERÍSTICAS TÉCNICAS			
Tipo	1010	1112	1309
Tensión de alimentación	~1x230 Vac	~1x230 Vac	~3x400 Vac
Frecuencia	50/60Hz	50/60Hz	50/60Hz
Salida	~3x230 Vac	~1x230 Vac	~3x400 Vac
Intensidad máx. de corriente	10 A	12 A	9 A
Pico máximo de corriente	20% 10"	20% 10"	20% 10"
Rango de presión de ajuste	0,5÷16 bar	0,5÷16 bar	0,5÷16 bar
Índice de protección	IP54	IP54	IP54
Temperatura ambiente máxima	50°C	50°C	50°C
Sistema de enfriamiento	convección forzada	convección forzada	convección forzada
Peso neto	4,5 kg	3,5 kg	4,5 kg

### CARACTERÍSTICAS PANEL DE MANDOS.

El panel de mandos incluye pantalla LCD multifunción, leds de indicación, pulsadores start-stop, automatic y sistema de configuración.

### PROTECCIONES.

- Sistema de control y seguridad contra sobrecargas.
- Control electrónico y sistema de seguridad contra funcionamiento en seco de las electrobombas por falta de agua.
- Tensión de alimentación anómala.
- Cortocircuito.

### CARACTERÍSTICAS DE EMPLEO

Controlan el arranque y la parada, y pueden variar la frecuencia (Hz) del motor a fin de alterar la velocidad (rpm) de acuerdo al caudal de agua requerido por el sistema.

Control de fugas.

Control amperométrico a la salida del motor.

Protección contra funcionamiento en seco.

Control anti-bloqueo.

Reajuste automático en caso de parada por funcionamiento en seco.

Ahorro de energía gracias a una menor absorción de potencia de la bomba.

Posibilidad de conectar 4 dispositivos en grupo de presión.



Sirio



Sirio Entry

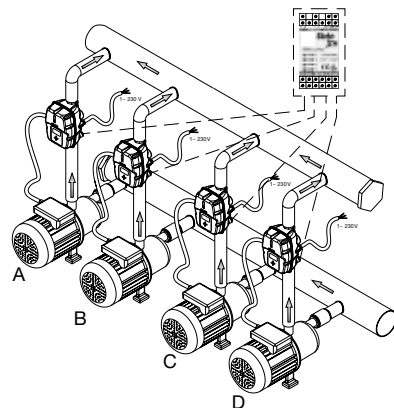
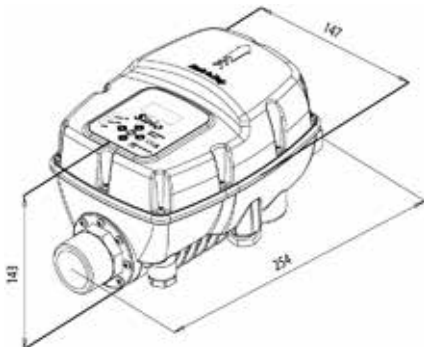
DATOS TÉCNICOS	SIRIO	SIRIO ENTRY
Alimentación de red	Monofásico 230 Vac $\pm$ 10% - 50/60 Hz	
Tensión de salida (motor)	Trifásico 220V	Monofásico 220V
Poencia de salida máxima	2200W - 3HP 9,7A	1500W - 2HP 10,5A
Enfriamiento	Enfriado por agua	
Presión máxima admisible	800 Kpa (8 bar)	
Temperatura máxima del líquido	min 0°C / max. 35°C	
Caudal máximo teórico	0,1 bar a 15 l/min - 9m <sup>3</sup> /h - 9000 l/h	
Campo de regulación set-point	0,5+8 bar	
Campo de regulación de la presión inicial	0,2+7,7 bar	
Conexión hidráulica	macho-macho G 1"¼ (opcional NPT)	
Campo de frecuencia de salida	seleccionable: 25+50 Hz / 30+60 Hz	



Módulo de Protección:  
Protege tanto el dispositivo como la bomba contra los daños eléctricos (oscilación de tensión, etc.)



Posibilidad de conectar en grupo de presurización desde 2 dispositivos (sólo con el cable de conexión) y hasta 4 gracias al módulo SIRIO X4





# MICROVAR

## VARIADOR DE FRECUENCIA

### CARACTERÍSTICAS DE EMPLEO

Equipos de presión de 1 o 2 bombas con variador de velocidad.

### CARACTERÍSTICAS GENERALES

Variadores ABB 2,2 kw

9,8 amp 230 v. Hasta 3 cv

6,2 amp 400 v. Hasta 3 cv

Filtro RFI integrado.

Pantalla básica.

Transductor de presión de 0 - 10 bar.

Armario metálico.

Interruptor general.

Distancia máxima entre cuadro y bomba, 50 metros.



REFERENCIA	BOMBAS	ALTERNANCIA	OPCIÓN PRESOSTATOS
Microvar-1M	1 Trifásica 230V	NO	Con variador
Microvar-2MB	1 Trifásica 230V	NO	1 bomba con variador
	1 Monofásica		1 bomba directa

REFERENCIA	BOMBAS	ALTERNANCIA	OPCIÓN PRESOSTATOS
Microvar-1T	1 Trifásica 400V	NO	Con variador
Microvar-2TB	2 Trifásicas 400V	NO	1 bomba con variador
			1 bomba directa

# CUADROS ELÉCTRICOS CON VARIADOR ABB

## PARA EQUIPOS DE PRESIÓN CON VARIADOR DE FRECUENCIA



### Tensiones:

220V monofásico (hasta 2 CV), 230 V trifásico, 400 V trifásico, voltajes especiales (50-60 Hz)

### Características generales:

<b>Tipo de equipo</b>	Básico: 1 bomba regulada + auxiliares Alternado: rotación de la bomba regulada (bajo demanda)
<b>Armario</b>	Metálico con ventilación forzada
<b>Int. general</b>	En todas las unidades
<b>Indicadores</b>	Piloto verde de bomba en marcha. Piloto rojo de disparo por sobrecarga. Piloto amarillo de alarma nivel.
<b>Selectores de marcha</b>	Selector de 3 posiciones presostatos 0 - variador
<b>Protecciones variador</b>	Fusibles rápidos tipo GG/GL
<b>Protecciones bombas aux.</b>	Guardamotor para bombas hasta 15 cv (disyuntor magnetotérmico). Fusibles y relés térmicos para potencias superiores
<b>Accionamiento</b>	Arranque directo con un contactor para bombas inferiores a 7,5 cv. Arranque estrella - triángulo para potencias superiores a 5,5 cv.
<b>Alternancia</b>	Básico: 1 bomba regulada + rotación de todas las auxiliares Alternado: rotación de la bomba regulada (bajo demanda) Rotación total.
<b>Emergencia</b>	Función de emergencia por presostatos de bombas auxiliares en caso de avería del variador
<b>Material auxiliar</b>	Transductor de presión 0-10 / 0-16 bar 4-20 mA

### Opciones:

<b>Indicadores</b>	Voltímetro general / Amperímetro por bomba / Cuenta horas
<b>Accionamiento</b>	Arranadores suaves en las bombas auxiliares
<b>Protecciones</b>	Diferenciales de alta inmunidad contra disparos intespestivos
<b>Consignas exteriores</b>	Posibilidad de trabajar con varias consignas de presión fijas o variables indicadas por fuentes ext.
<b>Señales externas</b>	Analógicas: presión, consumo bomba regulada, velocidad, etc. Digitales: avería bomba, marcha, etc.
<b>Aplicaciones</b>	Bombas sumergidas / Bombeos de aguas fecales
<b>Armarios</b>	Poliéster IP-65 (para exteriores)

### Funcionamiento:

Equipos destinados a grupos de presión donde se requiera una presión constante.

Con el sistema de regulación de velocidad el equipo adapta el rendimiento de las bombas al consumo de agua que hay en cada momento.

### Principales ventajas:

- Evitamos los constantes arranques y paros de los sistemas convencionales alargando la vida mecánica del equipo.
- Evitamos los golpes de ariete en la instalación gracias a la progresividad de equipo.
- Evitamos tener que instalar grandes acumuladores de membrana o galvanizados.
- La potencia absorbida de la red se adapta al máximo al consumo de agua, minimizando los costes, además la utilizada por el variador es casi totalmente activa

# CUADROS ELÉCTRICOS

## PARA EQUIPOS DE PRESIÓN Y BOMBAS DE AGUAS FECALES



### Tensiones:

220V monofásico (hasta 2 CV), 23 V trifásico (hasta 20 CV), 400 V trifásico, voltajes especiales (50 Hz)

### Características generales:

<b>Armario</b>	Poliéster 1 y 2 bombas en potencias inferiores a 10 cv. Metálico en todo el resto de la gama
<b>Interruptor general</b>	En todos los equipos de 1 y 2 bombas con potencias superiores a 7.5 cv. De serie en equipos de 3 y 4 bombas.
<b>Indicadores</b>	Piloto verde de bomba en marcha. Piloto rojo de disparo por sobrecarga Piloto amarillo de alarma sobrenivel (sólo para fecales)
<b>Mando</b>	Selector de 2 posiciones PARO - AUTOMÁTICO por bomba.
<b>Protecciones</b>	Guardamotor para bombas hasta 15 cv. (disyuntor magnetotérmico) Fusibles y relés térmicos para potencias superiores.
<b>Accionamiento</b>	Arranque directo con un contactor para bombas inferiores a 10 cv. Arranque estrella triángulo para potencias superiores a 5.5 cv.
<b>Alternancia</b>	2 bombas - Alternancia de las dos. 3 bombas - Alternancia de la 1ª - 3ª 4 bombas - Alternancia de la 1ª - 2ª y 3ª - 4ª
<b>Maniobra</b>	220 voltios
<b>Alarma</b>	En los equipos para aguas fecales salida de tensión para claxon externo de alarma de nivel.

### Opciones:

<b>Maniobra 24 voltios</b>	En todos los equipos de presión y aguas fecales.
<b>Alternancia 3-4 bombas</b>	Alternancia de todas
<b>Armario metálico</b>	En los equipos de 1 y 2 bombas inferiores a 7.5 cv.
<b>Interruptor general</b>	En los equipos de 1 y 2 bombas inferiores a 7.5 cv.
<b>Interruptor horario</b>	En los equipos de presión para accionar electroválvula.
<b>Claxon</b>	En los equipos de aguas fecales, claxon en la puerta de alarma de nivel.
<b>Maniobra</b>	En equipos de aguas fecales, boyas independientes de paro para cada bomba

### Funcionamiento:

#### Cuadros para equipos de presión:

Materiales periféricos: Presostatos de trabajo y boya de paro nivel (o presostato inversado en bombeos desde la red general).

En manual funciona de forma continuada (sin atender a la presión de impulsión) y sólo se para por la boya de paro o por disparo térmico.

En automático conserva las mismas condiciones que en manual, pero el funcionamiento está condicionado a los presostatos de trabajo; estos deben estar regulados en cascada. En equipos de más de una bomba, se alterna el arranque de las bombas.

#### Cuadros para bombas de aguas fecales:

Material periférico: Boyas de marcha, paro, sobrenivel y claxon exterior de alarma sobrenivel.

En manual el funcionamiento es continuado y sólo se para por la boya de paro o por sobrecarga de la bomba.

En automático conserva las mismas condiciones que el manual, pero la orden de marcha se efectúa por las boyas. En equipos de más de una bomba, se alterna el arranque de las bombas. La boya de alarma nivel acciona un claxon exterior, (bajo demanda se puede instalar en el propio cuadro). La boya de nivel mínimo para todas las bombas, (bajo demanda se pueden colocar boyas de paro independientes para cada bomba).

# CUADROS ELÉCTRICOS

## PARA BOMBAS DE PISCINA Y BOMBAS SUMERGIBLES



### CUADROS ELÉCTRICOS PARA BOMBAS DE PISCINAS

#### Tensiones:

220V monofásico (hasta 3 CV), 230 V trifásico (hasta 5,5 CV), 400 V trifásico, voltajes especiales (50-60 Hz)

#### Características generales:

<b>Armario</b>	Cajas de material plástico IP-55
<b>Selector de marcha</b>	Selector de 2 posiciones MANUAL-AUTOMÁTICO
<b>Protecciones</b>	Guardamotor bomba (disyuntor magnetotérmico)
<b>Accionamiento</b>	Minicontactor
<b>Protección focos</b>	Magnetotérmico 2 polos 10 A
<b>Programador</b>	Electromecánico, diario, regulación mínima 15 min.
<b>Transformadores</b>	Transformador de seguridad apantallado 350 VA. Cumple UNE-20.339/EN-61558/MIBT028/MIBT035

#### Opciones:

<b>Diferencial</b>	2 polos 40 A 30 ma para bombas monofásicas 4 polos 40 A 30 ma para bombas trifásicas
<b>Magnetotérmico general</b>	1 polo + neutro de 6/10/16 A para bombas monofásicas 3 polos + neutro de 7.5/10/15 A para bombas trifásicas
<b>Control remoto</b>	Para encendido de focos a distancia
<b>Programador</b>	Electromecánico con reserva de cuerda 160 h. Digital semanal con reserva de cuerda prog. mínima 1 min.

#### Funcionamiento:

Equipos destinados a la filtración de piscinas con una sola bomba monofásica hasta 3 cv y trifásicas hasta 5,5 cv. La orden de filtración puede ser manual o automática a través del reloj programador. Pueden incorporar 1, 2 o 3 transformadores de 220/12 voltios para todos los focos de 300 vatios. El encendido de estos es manual, pero bajo demanda se pueden incorporar sistemas con mando a distancia, o programadores automáticos.

### CUADROS ELÉCTRICOS PARA BOMBAS SUMERGIBLES DE POZO

#### Tensiones:

220V monofásico (hasta 3 CV), 230 V trifásico (hasta 4 CV), 400 V trifásico.

#### Características generales:

<b>Armario</b>	Cajas de material plástico IP-54
<b>Selector de marcha</b>	Selector de 3 posiciones MAN.- 0 - AUT.
<b>Protecciones</b>	Magnetotérmico y relé térmico
<b>Accionamiento</b>	Contactador para arranque directo
<b>Indicadores</b>	Piloto verde de bomba en marcha. Piloto rojo de disparo por sobrecarga
<b>Control de nivel</b>	Relé de control de sondas de pozo
<b>Sondas</b>	Incorpora 3 sondas colgantes

#### Opciones:

<b>Armario</b>	Armario metálico IP54 o de armario poliéster
<b>Control de nivel</b>	Relé de control sondas de pozo-depósito. Relé de sensibilidad ajustable
<b>Protecciones</b>	Diferencial o magnetotérmico general o int. general
<b>Accionamiento</b>	Arrancadores suaves o variadores de frecuencia
<b>Sondas</b>	Sondas para encapsular

#### Funcionamiento:

Equipos destinados al control de bombas sumergidas monofásicas hasta 3 cv, trifásicas y voltajes especiales (50 - 60 Hz). Incorpora un selector de tres posiciones MAN - PARO - AUTOMÁTICO. En posición manual el funcionamiento es continuado y la bomba sólo está protegida de sobrecargas, en automático la orden de marcha puede ser exterior (presostato) o por el contador de nivel.



### CARACTERÍSTICAS GENERALES:

Caja de material plástico de 250 x 200 x 140 mm.  
Tensiones de 400 V Trifásicos y 230 V monofásicos.  
Intensidad máxima 15,9 Amp.

Relé electrónico digital que incluye:

- Indicación digital del consumo del motor.
- Protección e indicación de sobretensión ( EIH)
- Protección e indicación de falta de agua (EIL)
- Indicación de sobretensión (EUH)
- Indicación de subtensión (EUL)

Piloto de marcha (Motor)

Piloto de posición de macha (Automático)

Selectores MAN o AUT

Preparado para presostato o boya en depósito (Para la bomba en automático)

Preparado pra boya de seguridad (Para la bomba siempre)

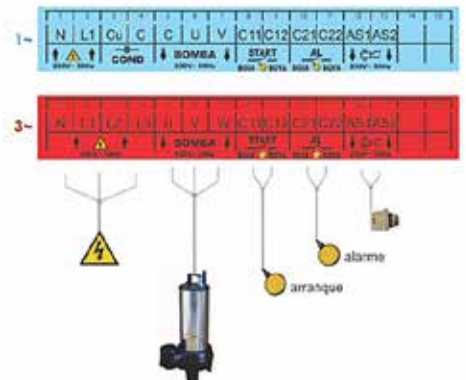
### FUNCIONAMIENTO:

Si tenemos orden de arranque y el relé de protección no detecta anomalías la bomba se pone en marcha.

Si el consumo es superior al parámetro o inferior al mismo durante más de 4 segundos la bomba se para.

El rearme automático será hecho 3 veces a intervalos de 3 min., 5 min y 30 min., al fin de los cuales se para definitivamente. Si la anomalía es de sobre intensidad, se para definitivamente sin intentar rearme.

El rearme se puede hacer por la tecla "RSI" o por el selector MAN o AUT pasándolo a posición 0.



REFERENCIA	TENSIÓN	INT. MÁXIMA
IDEBOMBA 230 - 12	230 V II	12 A
IDEBOMBA 230 - 16	230 V II	15,9 A
IDEBOMBA 400 - 12	400 V III - N	12 A
IDEBOMBA 400 - 16	400 V III - N	15,9 A

# CUADROS ELÉCTRICOS

## PARA EQUIPOS CONTRA INCENDIOS



### CUADRO DE ARRANQUE Y CONTROL PARA BOMBA ELÉCTRICA SEGÚN UNE 23-500-90:

Construido estrictamente bajo Normas UNE 23-500-90 (también cumple UNE 23-590-98) incorpora panel frontal de policarbonato para fácil comprensión de toda la simbología, dentro del mismo armario encontramos el arranque, control y protección de la bomba auxiliar o Jockey.

#### Cuadro compuesto por:

Armario metálico IP-55 color gris Ral 7.032, interruptor (seccionador) general, Arrancadores de las bombas, 2 selectores Man-Fuera de servicio- Aut. para bomba principal y jockey, pulsador de prueba de lámparas y pulsador de enterado alarma, pulsador de paro de bomba principal. Protección térmica para bomba jockey, voltímetro, amperímetro, contador de arranques de bomba jockey, sirena de alarma acústica, batería de accionamiento de sirena y alarmas y cargador.

Este cuadro incorpora todas las señalizaciones y alarmas reflejadas según normativa UNE 23-500-90

### CUADRO DE ARRANQUE Y CONTROL PARA BOMBA DIESEL SEGÚN UNE 23-500-90:

Construido estrictamente bajo Normas UNE 23-500-90, incorpora panel frontal de policarbonato para fácil comprensión de toda la simbología, dentro del mismo armario encontramos el arranque, control y protección de la bomba auxiliar o Jockey.

#### Cuadro compuesto por:

Armario metálico IP-55 color gris Ral 7.032, interruptor (seccionador) general, 1 selector Man-Fuera de servicio- Aut- prueba de ciclo de 6 intentos para bomba principal y 1 selector de jockey, 1 pulsador de marcha por batería, 1 pulsador de prueba de lámparas y pulsador de enterado alarma, pulsador de paro de bomba principal. Protección térmica para bomba jockey, sirena de alarma acústica, batería de accionamiento de sirena y alarmas y cargador, voltímetro, amperímetro, contador de arranques de aceite y contador de arranque de bombas jockey. Este cuadro incorpora todas las señalizaciones y alarmas reflejadas según normativa UNE 23-500-90

### CUADRO DE ARRANQUE Y CONTROL PARA BOMBA ELÉCTRICA SEGÚN CEPREVEN RT2-ABA:

Construido estrictamente bajo Reglas Técnicas CEPREVEN que especifica que cada bomba principal tendrá su cuadro independiente. Incorpora panel frontal de policarbonato para fácil comprensión de toda la simbología, dentro del mismo armario encontramos el arranque, control y protección de la bomba principal y Jockey.

#### Cuadro compuesto por:

Armario metálico IP-55 color rojo Ral 3.000, interruptor (seccionador) general, arrancadores de las bombas, 2 selectores Man-Fuera de servicio-Aut para bomba principal y jockey, pulsador de prueba de lámparas y pulsador de enterado alarma, pulsador de paro de bomba principal. Protección térmica para bomba jockey, sirena de alarma acústica, batería de accionamiento de sirena y alarmas y cargador, voltímetro, amperímetro, contador de arranques de bomba jockey. Este cuadro incorpora todas las señalizaciones y alarmas reflejadas según regla técnica CEPREVEN RT2-ABA

### CUADRO DE ARRANQUE Y CONTROL PARA BOMBA DIESEL SEGÚN CEPREVEN RT2-ABA:

Construido estrictamente bajo Reglas Técnicas CEPREVEN que especifica que cada bomba principal tendrá su cuadro independiente. Incorpora panel frontal de policarbonato para fácil comprensión de toda la simbología.

#### Cuadro compuesto por:

Armario metálico IP-55 color rojo Ral 3.000, interruptor (seccionador) general, 2 cargadores de baterías, 1 selector Man-Fuera de servicio-Aut-prueba de ciclo de 6 intentos para bomba principal, 1 pulsador de marcha por batería, pulsador de prueba de lámparas y pulsador de enterado de alarma, pulsador de paro de bomba principal, sirena de alarma, 2 voltímetros 1 por batería, 2 amperímetros 1 por batería, tacómetro para bomba principal, cuenta horas, manómetro para la presión de aceite, cuenta impulsos de bomba jockey (contador de nº de arranques). Este cuadro incorpora todas las señalizaciones y alarmas reflejadas según regla técnica CEPREVEN RT2-ABA

NINGUNA DE LAS ALARMAS PROVOCAN LA PARADA DEL MOTOR. LA ÚNICA FORMA DE PARAR LA BOMBA PRINCIPAL ES ACTUAR MANUALMENTE SOBRE EL PULSADOR DE PARO CORRESPONDIENTE SI NO HAY DEMANDA.

# BOMBAS ESPECIALES

Disponemos de una amplia gama de bombas especiales, para diversos usos, bombas rotativas de vacío, bombas neumáticas de doble membrana, bombas peristálticas, bombas verticales de caña, etc.



# ACCESORIOS

## MANÓMETROS

Tipo	Escala	Ø Conexión
MR - 10	0+10	¼"GAS
GLICERINA	0+10	¼"GAS

### Manómetro Ø63 con glicerina

Caja acero inox. AISI 304.  
Tubo Bourdon y racord: Acero inox. AISI 304.  
Rosca 1/4" gas.  
Graduaciones disponibles 0 - 10 - 60 - 100 Bar.  
Salida inferior (Radial).



### Manómetro Ø53

Caja ABS.  
Tubo Bourdon y racord: Latón DIN 17660.  
Salida inferior (Radial).

## VALVULAS

65DN (H-H)80
25
32
40
50
65
80
100
125
150
200
250

### Válvulas de retención de bola desplazada para aguas residuales

Cuerpo y tapa: Fundición dúctil.  
Bola: Aluminio recubierto nitrilo.  
Recubrimiento: epoxi.



## INYECTORES DE AIRE

Tipo	Capacidad (Litros)		Presión máx. (bar)	Conexión macho	Dimensiones (mm)	
	mínima	máxima			altura	diámetro
AA-04	100	500	10	½" Gc	220	106
AA-16	750	2000		¼" Gc	275	162

### AA-04 y AA-16

La unidad de suministro de aire proporciona el mantenimiento del colchón de aire en el autoclave. mangueras de conexión disponibles bajo petición.



## LATIGUILLOS

Ø	Longitud
1"	80 cm.
1¼"	60 cm.
1½"	60 cm.
2"	60 cm.

## RACOR 5 VÍAS

Tipo	Ø Conexión
R5V - 1	1"G

Acoplamiento bombas de latón.  
Longitud: 100mm.  
PN 10.  
Construcción en latón DIN 17660.  
Extremos rosca gas M-H, ISO 228/1.  
Temp. máx. 180° C.



## ELECTROVÁLVULAS AC, 24V, EN POLIETILENO

Código	Modelo	Ø Conexión	Emb.
201181	Electroválvula 1" AC	1"	12
201182	Electroválvula 1" AC con regulador	1"	12
201183	Electroválvula 1 ½" AC con regulador	1½"	1
201184	Electroválvula 2" AC con regulador	2"	1
201185	Electroválvula 3" AC con regulador	3"	1
201186	Solenoid AC, 2 vías -24V	-	5



# ACCESORIOS

## PRESOSTATOS

Para agua, aire y aceite con membrana de goma nitrilica según las normas para instalaciones farmacéuticas y alimentarias.



Modelo	FSG-2	FYG-22	FYG-32	FXG-2	FXG-3	PT-12	XMP	PM12
Campo de presión	1,4 - 4,6	2,8 - 7,0	5,6 - 10,5	1,4 - 4,6	2,8 - 7,0	3 - 12	5 - 25	3-12
Nº Contactos	2NC	2NC	2NC	1NO+1NC	1NO-1NC	3NC	1NO+1NC	2NC
P. Motor II o III	2/3 HP	2/3 HP	2/3 HP	NO	NO	2/3 HP	2/3 HP	2/3 HP
Conexión	1/4" GAS	1/4" GAS	1/4" GAS	1/4" GAS	1/4" GAS	1/4" GAS	1/4" GAS	1/4" GAS

FSG-2 FORMA M4. De seguridad adicional de apertura de contactos por falta de presión, con palanca de rearme.

## INTERRUPTORES DE NIVEL

Los interruptores de boya se emplean para controlar el nivel de los líquidos, tanto en el llenado, como en el vaciado de pozos, depósitos, cisternas, etc.



Modelo	Longitud de cable	Tipo de cable	Material del flotador	Micro contactos	Grado de protección	Temperatura de trabajo	Presión máx. de trabajo	Contrapeso
IB-210	10 m.	PVC 3x1 mm 2	Polipropileno	1 conmutado 16 (4) A. 250 V.	IP67	+40°C	1 BAR	SI, Externo

## INTERRUPTORES DE NIVEL (aguas residuales)

El modelo IB-FLOTEC está especialmente indicado para su utilización en aguas residuales debido a su gran flotabilidad.



Modelo	Longitud de cable	Tipo de cable	Material del flotador	Micro contactos	Grado de protección	Temperatura de trabajo	Presión máx. de trabajo	Contrapeso
IB-FLOTEC	10 m.	PVC 3x1 mm	Polietileno	1 contacto 16 (4) A. 250 V.	IP67	+60°C	4 BAR	NO

# ACCESORIOS

## FILTRO COLADOR TIPO "Y" LATÓN

PN16.

Cuerpo: latón DIN 17660.

Tamiz: Inox. AISI 316

Luz: 300 micras.

Junta tapa: PTFE. temp. máx. 140° C.

Extremos rosca gas H-H. ISO 228/1.

Código	Medida
3302 04	½"
3302 05	¾"
3302 06	1"
3302 07	1¼"
3302 08	1½"
3302 09	2"
3302 10	2½"
3302 11	3"
3302 12	4"



## FILTRO VÁLVULA RETENCIÓN

Tamiz: Acero Inox. AISI 304 L. Racord nylon 6,6

Extremos rosca gas M, ISO 228/1.

Código	Medida
3160 03	¾"
3160 04	½"
3160 05	¾"
3160 06	1"
3160 07	1¼"
3160 08	1½"
3160 09	2"
3160 10	2½"
3160 11	3"
3160 12	4"



## FILTRO VÁLVULA RETENCIÓN EUROPA

PN 25. Construcción en latón DIN 17660

Cierre en NBR (goma) 65 SH. Muelle en acero inox.

18/8. Extremos rosca gas H-H, ISO228/1.

Temp. max. 90°C. Montaje en cualquier posición.

Código	Medida
3131 03	¾"
3131 04	½"
3131 05	¾"
3131 06	1"
3131 07	1¼"
3131 08	1½"
3131 09	2"
3131 10	2½"
3131 11	3"
3131 12	4"



## VÁLVULA REDUCTORA DE PRESIÓN "RINOX"

PN 25. Caudal total.

Cuerpo latón DIN 17660 cromado.

Cierre acero inox AISI 304.

Muelle en acero al silicio zincado.

Membrana y juntas tóricas: NBR.

Presión entrada máx. 25 bar.

Presión salida: 0,5 bar.

Extremos rosca gas H-H, ISO 228/1

Código	Medida
3340 04	½"
3340 05	¾"
3340 06	1"
3340 07	1¼"
3340 08	1½"
3340 09	2"
3340 10	2½"
3340 11	3"
3340 12	4"



# CONDICIONES GENERALES DE VENTA

## PEDIDOS

Los pedidos se deben enviar a BOMBAS IDEMUR, S.L. con la firma del comprador en todas las hojas para su conformidad.

## ENVIO

Los productos enviados viajan por cuenta y riesgo del comprador, incluso si han sido enviados franco domicilio del destinatario. BOMBAS IDEMUR, S.L. se reserva el derecho de enviar la mercancía incluso desde un lugar diferente de su depósito.

## PLAZO DE ENTREGA

El plazo de entrega se entiende como la fecha de aviso de puesta a disposición de la mercancía o de su entrega a la compañía de transporte. El plazo de entrega establecido es indicativo. El vendedor no es responsable por retrasos en la entrega por cualquier causa, y ningún retraso en la entrega puede facultar al comprador a anular o modificar los pedidos.

En el momento de la entrega, el comprador deberá controlar la cantidad e integridad de los productos recibidos; las posibles averías se deberán comunicar al transportista, anotándolas en el documento de transporte, y también a BOMBAS IDEMUR, S.L. por escrito antes de ocho días desde el momento de recepción de la mercancía.

Las posibles entregas dentro de un plazo preciso deberán ser aceptadas por escrito por la dirección de BOMBAS IDEMUR, S.L.; de todas maneras, BOMBAS IDEMUR, S.L. no es responsable de posibles retrasos en la entrega por causas ajenas a ella por dolo o culpas graves. En dichos casos, BOMBAS IDEMUR, S.L. procederá a cumplir con el pedido tan pronto como se hayan resuelto los impedimentos, o bien decidirá rescindir el contrato notificándolo por escrito al comprador.

## GARANTÍA

Todos nuestros productos están amparados por garantía a partir de la fecha de entrega desde nuestro establecimiento con duración de 24 meses.

En el caso de que falten datos ciertos sobre la fecha de entrega, dará fe la fecha de fabricación que está indicada en cada máquina.

La garantía cubre todo defecto de fabricación de nuestros productos y se limita a la sustitución o reparación de la pieza defectuosa.

En ningún caso la garantía implica la posibilidad de demanda de indemnización.

La garantía pierde validez en los siguientes casos:

Si la máquina ha sido modificada.

Si la avería ha sido provocada por la falta de protección, una protección inadecuada, o por un error de conexión.

Si la avería ha sido provocada por una instalación incorrecta.

Si la avería ha sido provocada por el empleo de líquidos corrosivos, o no previstos en las especificaciones.

Si la avería ha sido provocada por el desgaste natural de alguna pieza.

Si la máquina ha sido sometida a esfuerzos que superen los límites nominales.

El material defectuoso se deberá enviar a portes pagados a BOMBAS IDEMUR, S.L., Ctra. Fuensanta, 239A 30157 ALGEZARES (Murcia - España). BOMBAS IDEMUR, S.L. se reserva, a su juicio indiscutible, el derecho de establecer la causa y el defecto y si dicho defecto está amparado por la garantía.

## PRECIOS

Los precios indicados e la lista de precios no incluyen impuestos o tasas y es decir que no incluyen transporte, seguros, gastos de impuestos o similares. La mercancía se facturará con el precio vigente a la fecha de entrega. BOMBAS IDEMUR, S.L. se reserva el derecho de modificar la lista de precios de los productos, si se verifican aumentos importantes de los costes, hasta la fecha de entrega, incluso si dicha entrega estuviera retrasada respecto a los plazos previstos.

## CONDICIONES DE PAGO

La mercancía se debe pagar puntualmente a la fecha de vencimiento indicada en la factura el pago se debe hacer exclusivamente a BOMBAS IDEMUR, S.L. según el método establecido en los pedidos.

Si hay demora en los pagos, incluso parciales, el comprador deberá pagar los intereses de mora según la tasa anual efectiva, sin la necesidad de intimación del comprador.

## DOCUMENTOS Y PLANOS

La documentación de los productos, tales como fotografías, planos, especificaciones técnicas, dimensiones y pesos, tiene sólo carácter informativo e indicativo, y BOMBAS IDEMUR, S.L. no es responsable de posibles errores en las informaciones dadas. BOMBAS IDEMUR, S.L. se reserva el derecho de modificar en cualquier momento todo dato correspondiente a los productos, sin la necesidad de comunicarlo al comprador.

## ANULACIÓN DEL PEDIDO

El comprador será responsable de daños causados por la anulación o modificación del pedido, que, sin embargo, no será válido sin la aceptación por escrito por parte de BOMBAS IDEMUR, S.L.

## TRIBUNAL COMPETENTE

Ante cualquier litigio causado por la interpretación o ejecución de los contratos serán competentes con renuncia a cualquier otro fuero los Tribunales de Murcia (España).



# NOTAS

Area for notes with horizontal dashed lines.



# NOTAS

Area for notes with horizontal dashed lines.

# NOTAS

A series of horizontal dashed lines for taking notes, spanning the width of the page.



# NOTAS

Area for notes with horizontal dashed lines.







**idEMUR**

[www.idemur.com](http://www.idemur.com)

Ctra. Fuensanta, 239A  
30157 ALGEZARES (Murcia)  
Tel. 968 379 718  
Fax 968 379 675  
[idemur@idemur.com](mailto:idemur@idemur.com)

Empresa fundada  
en el año 1997